

Guía de instalación

Adaptador PoE pasivo

POE2412G/POE4818G/POE4824G



Para obtener asistencia técnica y otra información, visite <https://www.tp-link.com/support>, o simplemente escanee el código QR

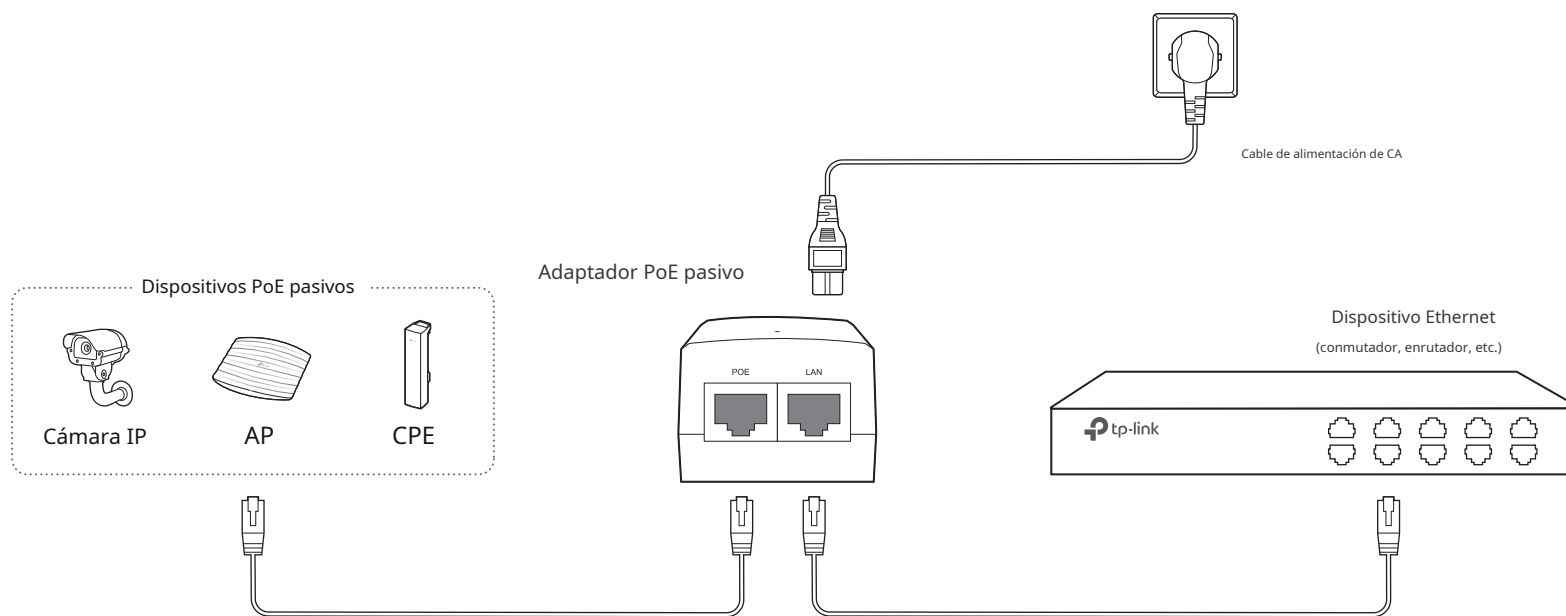
7106510700 REV1.20.0

Contenido del paquete: adaptador PoE pasivo, cable de alimentación, kits de montaje en pared

Nota: En esta guía se utiliza el modelo POE2412G como ejemplo. Es posible que otros modelos tengan un aspecto diferente.

Conexión

Utilice el adaptador PoE pasivo para suministrar energía y transmitir datos simultáneamente a un dispositivo PoE pasivo.

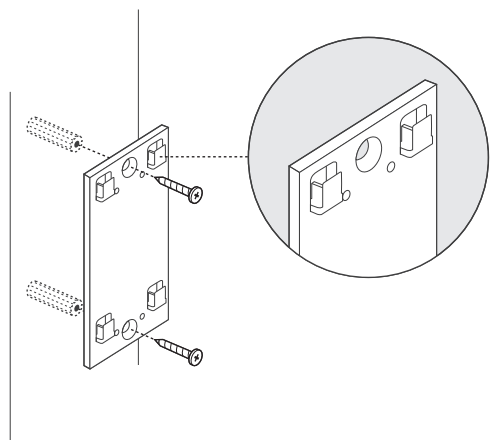


Nota: Antes de conectar un dispositivo PoE pasivo, verifique el voltaje requerido en el manual del producto.

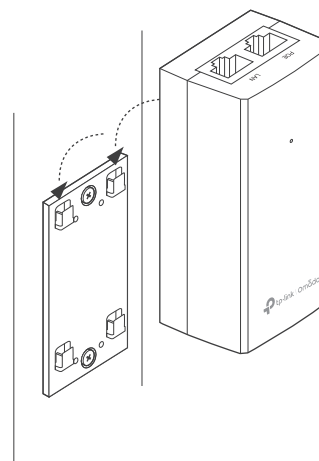
Instalación

Nota: Para garantizar que el adaptador PoE pasivo esté conectado de forma más segura, se recomienda instalarlo con el puerto Ethernet hacia arriba.

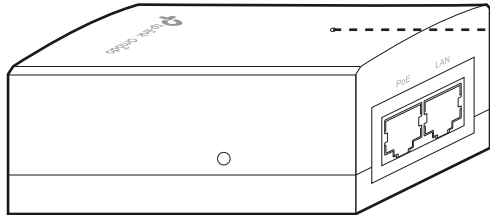
1. Perfore dos orificios en la pared e inserte los anclajes de plástico en los orificios. Fije el soporte de montaje a la pared. Asegúrese de que los rebordes de las esquinas del soporte de montaje estén hacia afuera y apuntando hacia arriba.



2. Conecte el adaptador PoE pasivo al soporte de montaje deslizando el adaptador en la dirección de las flechas hasta que encaje en su lugar.



LED y botón



Fuerza
Encendido: Encender
Apagado: Apagado

Presupuesto

Especificaciones generales

Normas	IEEE802.3i, IEEE 802.3u, IEEE 802.3ab
Potencia de salida	POE2412G: 24 V/0,5 A POE4818G: 48 V/0,375 A POE4824G: 48 V/0,5 A
Tipo de cable	UTP/STP de Cat. 5e o superior (según los estándares que cumplan los dispositivos conectados)
Puertos	<ul style="list-style-type: none">RJ45 con negociación automática de 10/100/1000 MbpsRed localPuertoRJ45 de negociación automática de 10/100/1000 MbpsPOEpuerto
CONDUJO	PWR

Especificaciones ambientales y físicas

Temperatura de funcionamiento	POE4818G/POE4824G: 0°C a 40°C (32°F a 104°F) POE2412G: 0°C a 45°C (32°F a 113°F)
Temperatura de almacenamiento	- 40 °C a 70 °C (-40 °F a 158 °F)
Humedad de funcionamiento	10% a 90% HR sin condensación
Humedad de almacenamiento	5% a 90% HR sin condensación

Preguntas frecuentes

P1. ¿Puede el adaptador PoE suministrar energía a un dispositivo PoE pasivo que no tenga un puerto Ethernet gigabit?

A: Sí. Tanto los puertos LAN como los PoE del adaptador PoE cumplen con los estándares IEEE 802.3i e IEEE 802.3u y admiten negociación automática de 10/100 Mbps.

P2. ¿Puede el adaptador PoE pasivo suministrar energía a todos mis dispositivos PoE?

A: Si sus dispositivos admiten PoE pasivo y los estándares de voltaje de los dispositivos coinciden con los del adaptador PoE pasivo, el adaptador PoE pasivo puede suministrarles energía.

FC Declaración de información sobre cumplimiento de la FCC

Nombre del producto: FUENTE DE ALIMENTACIÓN ITE
Número de modelo: POE2412G/POE4818G/POE4824G

Parte responsable:
Corporación TP-Link de EE. UU. Dirección:
10 Mauchly, Irvine, CA 92618
Sitio web: <https://www.tp-link.com/us/>
Teléfono: +1 626 333 0234
Fax: +1 909 527 6804 Correo electrónico: sales.usa@tp-link.com

Este equipo ha sido probado y se ha determinado que cumple con los límites establecidos para dispositivos digitales de Clase A, de conformidad con la parte 15 de las Normas de la FCC. Estos límites están diseñados para proporcionar una protección razonable contra interferencias perjudiciales cuando el equipo se utiliza en un entorno comercial. Este equipo genera, utiliza y puede irradiar energía de radiofrecuencia y, si no se instala y utiliza de acuerdo con el manual de instrucciones, puede causar interferencias perjudiciales en las comunicaciones por radio. El funcionamiento de este equipo en un área residencial puede causar interferencias perjudiciales, en cuyo caso el usuario deberá corregir la interferencia por su cuenta y riesgo.

Este dispositivo cumple con la parte 15 de las normas de la FCC. Su funcionamiento está sujeto a las dos condiciones siguientes:

- 1) Este dispositivo no puede causar interferencias dañinas.
- 2) Este dispositivo debe aceptar cualquier interferencia recibida, incluida aquella que pueda provocar un funcionamiento no deseado.

Cualquier cambio o modificación no aprobado expresamente por la parte responsable del cumplimiento podría anular la autoridad del usuario para operar el equipo.

Nosotros, TP-Link USA Corporation, hemos determinado que el equipo que se muestra arriba cumple con los estándares técnicos aplicables, FCC parte 15. No se ha realizado ningún cambio no autorizado en el equipo y este se mantiene y opera de manera adecuada.

Fecha de emisión: 18/12/2023

Declaración de conformidad de la UE

TP-Link declara por la presente que el dispositivo cumple con los requisitos esenciales y otras disposiciones relevantes de las directivas 2014/30/UE, 2014/35/UE, 2009/125/CE, 2011/65/UE y (UE) 2015/863.

La declaración de conformidad UE original se puede encontrar en <https://www.tp-link.com/en/ce>.

Declaración de conformidad del Reino Unido

TP-Link declara por la presente que el dispositivo cumple con los requisitos esenciales y otras disposiciones relevantes del Reglamento de compatibilidad electromagnética de 2016 y el Reglamento de seguridad de equipos eléctricos de 2016.

La Declaración de conformidad original del Reino Unido se puede encontrar en <https://www.tp-link.com/support/ukca>

AVISOS DE SEGURIDAD

⚠ Precauciones

Mantenga el dispositivo alejado del agua, el fuego, la humedad o ambientes calientes. Evite utilizar este producto durante una tormenta eléctrica. Puede existir un riesgo remoto de descarga eléctrica a causa de un rayo. Conecte el producto a una toma de corriente con conexión a tierra a través del cable de alimentación. No intente desmontar, reparar ni modificar el dispositivo. Si necesita servicio técnico, póngase en contacto con nosotros.

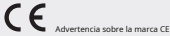
La toma de corriente se instalará cerca del equipo y será de fácil acceso. Los puertos PoE no se utilizarán para cargar baterías de litio ni dispositivos alimentados por baterías de litio.



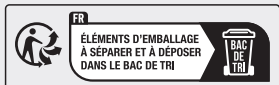
Продукт сертифіковано згідно з правилами системи УкрСЕПРО на відповідність вимогам нормативних документів та вимогам, що передбачені чинними законодавчими актами України.



Declaración de Industria Canadá
¿PUEDE CEM-3 (B)/NMB-3 (B)?



Este es un producto de clase B. En un entorno doméstico, este producto puede causar interferencias de radio, en cuyo caso el usuario podrá verse obligado a tomar medidas adecuadas.



Aviso de BSMI

El personal de mantenimiento de la planta está a cargo del mantenimiento.

- 請使用原裝電源供應器或只能按照本產品注明的電源類型使用本產品.清潔本產品
- 之前請先拔掉電源線. El hombre que hace el trabajo de limpieza 噴霧清潔劑或濕布進行清潔.
- 注意防潮, 請勿將水或其他液體潑灑到本產品上.
- 插槽與開口供通風使用,以確保本產品的操作可靠並防止過熱,請勿堵塞或覆蓋開口.請勿將本產品置放於靠近熱源的地方. 除非有正常的通風,否則不可放在密閉位置中.
- 請不要私自拆開機殼或自行維修,如產品有故障請與原廠或代理商聯繫.

限用物質含有情況標示聲明書

	限用物質及其化學符號					
	鉛 Pb	鎘 Cd	水銀 Hg	六價鉻 Cr+6	多溴聯苯 PBB	多溴聯苯 PBDE
El hombre que se convertirá en soldador						
targeta de circuito impreso	○	○	○	○	○	○
外殼	○	○	○	○	○	○
El hombre que se ahoga	○	○	○	○	○	○
El hombre que se fue a la guerra	-	○	○	○	○	○

備考1: "○"系指該項限用物質之百分比含量未超出百分比含量基準值。備考2: "-"系指該項限用物質為排除項目。

Explicación de los símbolos en la etiqueta del producto

Los símbolos pueden variar según el producto. La etiqueta se encuentra en la parte inferior del producto.

Símbolo	Explicación
	Equipo de clase II
	Equipos de clase II con puesta a tierra funcional
	Corriente alterna
	Corriente continua
	Polaridad del conector de alimentación de CC
	Sólo para uso en interiores
	Voltaje peligroso
	Precaución, riesgo de descarga eléctrica.
	Eficiencia energética Marcando
	Tierra protectora
	Tierra
	Marco o chasis
	Puesta a tierra funcional
	Precaución, superficie caliente
	Precaución
	Manual del operador
	Apoyar
	"ON"/"OFF" (pulsar-pulsar)
	Fusible
	El fusible se utiliza en neutro N
	RECICLAJE Este producto lleva el símbolo de separación selectiva de residuos de aparatos eléctricos y electrónicos (RAEE). Esto significa que este producto debe manipularse de acuerdo con la directiva europea 2012/19/UE para su reciclaje o desmantelamiento con el fin de minimizar su impacto en el medio ambiente. El usuario tiene la opción de entregar su producto a una organización de reciclaje competente o al minorista cuando compra un equipo eléctrico o electrónico nuevo.
	Precaución, evite escuchar a niveles altos de volumen durante períodos prolongados.
	Desconexión de todos los enchufes de alimentación.
	Cambio de construcción de mini-gap
	Interruptor de construcción de micro-espacio(para la versión estadounidense)
	Interruptor de construcción de micro-espacio/micro-desconexión (para otras versiones excepto EE. UU.)
	Interruptor sin espacio entre contactos (dispositivo de conmutación semiconductor)