

DH-HAC-HMW3200

Cámara de cubo móvil HDCVI IR de 2MP



- Máx. 30fps@
- CVI/CVBS/AHD/TVI conmutable
- Micrófono incorporado
- Lente fija de 2,1 mm (2,8 mm opcional)
- Máx. Longitud IR 20 m, IR inteligente
- IP67, CC12V
- A prueba de golpes



Resumen del sistema

Experimente una solución de videovigilancia móvil Full HD de 1080p con la simplicidad de la infraestructura analógica. La cámara móvil está diseñada con una carcasa compacta a prueba de golpes, lo que la hace conveniente para instalar y adaptable a diversas aplicaciones. Ofrece una imagen de alta calidad, así como un menú OSD en varios idiomas. Además, la cámara emplea las ventajas de HDCVI para garantizar la transmisión en tiempo real.

Funciones

4 señales sobre 1 cable coaxial

La tecnología HDCVI admite la transmisión simultánea de 4 señales a través de 1 cable coaxial, es decir, video, audio*, datos y alimentación. La transmisión de datos bidireccional permite que la cámara HDCVI interactúe con el XVR, como enviar una señal de control o activar una alarma. Además, la tecnología HDCVI es compatible con PoC para la flexibilidad de la construcción.

* La entrada de audio está disponible para algunos modelos de cámaras HDCVI.

A prueba de choques

La vibración es inevitable en las aplicaciones móviles. Para evitar fallas de imagen o conexión, la estructura de hardware de la cámara móvil es a prueba de golpes con la certificación de EN50155. Además, la cámara móvil adopta un conector de aviación M12 para una conexión estable con MCVR.

Sencillez

La tecnología HDCVI hereda la característica innata de la simplicidad del sistema de vigilancia analógico tradicional, lo que la convierte en la mejor opción para proteger la inversión. El sistema HDCVI puede actualizar sin problemas el sistema analógico tradicional sin reemplazar el cableado coaxial existente. El enfoque plug and play permite la videovigilancia Full HD sin la molestia de configurar una red.

IR inteligente

La cámara está diseñada con iluminación LED IR para un mejor rendimiento con poca luz. Smart IR es una tecnología para garantizar la uniformidad del brillo en imágenes en blanco y negro con poca iluminación. El exclusivo Smart IR de Dahua se ajusta a la intensidad de los LED infrarrojos de la cámara para compensar la distancia de un objeto y evita que los LED IR sobreexpongan las imágenes a medida que el objeto se acerca a la cámara.

OSD en varios idiomas

El menú OSD proporciona múltiples ajustes de imagen y configuración de funciones para cumplir con los requisitos de diferentes escenas de monitoreo. El menú OSD incluye configuraciones como el modo de luz de fondo, día/noche, balance de blancos, máscara de privacidad y detección de movimiento. La cámara admite 11 idiomas para el menú OSD, a saber, chino, inglés, francés, alemán, español, portugués, italiano, japonés, coreano, ruso y polaco.

Proteccion

La excelente confiabilidad de la cámara es insuperable debido a su diseño resistente. La cámara está protegida contra el agua y el polvo con clasificación IP67, lo que la hace adecuada para entornos interiores o exteriores.

Con un rango de temperatura de trabajo de -40°C a $+60^{\circ}\text{C}$ (-40°F a 140°F), la cámara está diseñada para entornos con temperaturas extremas.

Con una tolerancia de voltaje de entrada de $\pm 30\%$, esta cámara se adapta incluso a las condiciones de suministro de energía más inestables. Su clasificación de rayos 4KV proporciona protección contra la cámara y su estructura de los efectos de los rayos.

Especificación técnica

Cámara

Sensor de imagen	CMOS de 1/2,7 pulgadas
máx. Resolución	1920 (alto) x 1080 (alto)
píxel	2MP
Sistema de escaneo	Progresivo
Velocidad de obturación electrónica	PAL: 1/25 s-1/100000 s NTSC: 1/30 s-1/100000 s
Relación señal/ruido	> 65dB
mín. Iluminación	0,02 lux/F2.0, 30 IRE, 0 lux IR activado
Distancia de iluminación	20 m (65,6 pies)
Control de encendido/apagado del iluminador	Auto; manual
Número de iluminador	1 (IR)
Rango de giro/inclinación/rotación	Inclinación: 0°-180°

Lente

Tipo de lente	Focal fijo				
Tipo de montaje	M12				
Longitud focal	2,1 mm; 2,8mm				
máx. Abertura	2,1mm: F2,0 2,8 mm: F2.0				
Campo de visión	2,1 mm: alto: 133°; V: 77°; profundidad: 153° 2,8 mm: alto: 106°; V: 55°; profundidad: 126°				
Tipo de iris	iris fijo				
Distancia de enfoque cercano	2,1 mm: 0,3 m (0,98 pies) 2,8 mm: 0,5 m (1,64 pies)				
DORI Distancia		Detectar	Observar	Reconocer	Identificar
	2,1 mm	31,3 metros (102,7 pies)	12,5 metros (41 pies)	6,3 metros (20,7 pies)	3,1 metros (10,2 pies)
	2,8mm	38,6 metros (126,6 pies)	15,4 metros (50,5 pies)	7,7 metros (25,3 pies)	3,9 metros (12,8 pies)

Video

Cuadros por segundo	CVI: 1080p@25 /30fps; 720p@25 /30fps; 720p@50 /60fps; AHD: 1080p@25 /30fps; 720p@25 /30fps; TVI: 1080p@25 /30fps; 720p@25 /30fps; 720p@50 /60fps; CVBS: 960H
Resolución	1080p (1920 x 1080); 720p (1280 x 720); 960H (960 x 576/960 x 480)
Día/Noche	Cambio automático por ICR
CLB	BLC/HLC/DWDR
WDR	DWDR
Balance de blancos	Auto; manual
Ganar control	Auto; manual
Reducción de ruido	NR 2D

IR inteligente	Sí
Espejo	Apagado en
Enmascaramiento de privacidad	Off/On (área 8, rectángulo)

Certificaciones

Certificaciones	CE/FCC, UL, IP6K9K, EN50155, E-MARK
-----------------	-------------------------------------

Puerto

Interfaz de audio	Micrófono incorporado
Salida de vídeo	Salida de video conmutable CVI/CVBS/AHD/TVI de 1 canal (conector de aviación)
Interfaz de conector de aviación	1-poder terreno de 2 videos tierra de 3 potencias 4-video

Energía

Fuente de alimentación	12 V ±30 % CC
El consumo de energía	Máx. 2,3 W (12 V CC, IR activado)

Ambiente

Temperatura de funcionamiento	- 40 °C a +60 °C (-40 °F a 140 °F); <95% (sin condensación)
Temperatura de almacenamiento	- 40 °C a +60 °C (-40 °F a 140 °F); <95% (sin condensación)
Grado de protección	IP67

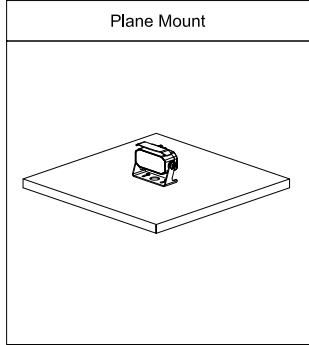
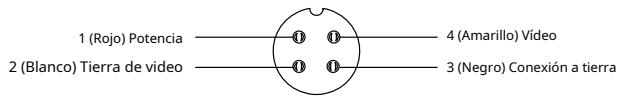
Estructura

Caja	Metal
Dimensiones	107,3 mm x 74,9 mm x 54,5 mm (4,23" x 2,95" x 2,15")
Peso neto	0,33 kg (0,73 libras)
Peso bruto	0,44 kg (0,97 libras)

Información sobre pedidos

Escribe	Número de parte	Descripción
Cámara de 2MP	DH-HAC-HMW3200P 2,1 mm;	Cámara cubo móvil HDCVI IR de 2MP, PAL
	DH-HAC-HMW3200P 2,8 mm;	
	DH-HAC-HMW3200N 2,1 mm;	Cámara cubo móvil HDCVI IR de 2MP, NTSC
	DH-HAC-HMW3200N 2,8 mm;	

Conector de aviación



Dimensiones (mm [pulgadas])

