

DH-XVR5816S-I3

Grabador de video digital WizSense de 16 canales Penta-brid 5M-N/1080P 2U 8HDDs



Wiz Sense

Lanzado por Dahua Technology, WizSense es una serie de productos y soluciones de IA que adoptan un chip de IA independiente y un algoritmo de aprendizaje profundo. Se enfoca en humanos y vehículos con alta precisión, lo que permite a los usuarios actuar rápidamente sobre objetivos definidos. Basado en las tecnologías avanzadas de Dahua, WizSense ofrece productos y soluciones inteligentes, simples e inclusivos.

Resumen de la serie

Dahua Technology, un proveedor de servicios y soluciones de IoT inteligente centrado en video líder en el mundo, presentó su nueva serie XVR, la serie XVR5000-I3 con SMD Plus de canal completo máx. para beneficiar a los clientes de la actualización de IA (la cantidad de canales difiere según el Consulte las especificaciones a continuación para obtener información sobre el número de canales). Esta serie ha sido desarrollada para reducir las tasas de falsas alarmas y el costo de la vigilancia humana, brindando así un gran valor a los clientes que buscan productos con alarma precisa para humanos/vehículos para elevar el nivel de seguridad de varias instalaciones interiores y exteriores.

Funciones

Reconocimiento facial

La tecnología Dahua Face Recognition extrae las características de las caras capturadas y las compara con las de la base de datos de caras para reconocer la identidad de la persona.

* El reconocimiento facial tiene efecto cuando se selecciona Rostro en modo AI.

Protección perimetral

Filtra automáticamente las falsas alarmas causadas por animales, hojas susurrantes, luces brillantes, etc. Permite que el sistema actúe como reconocimiento secundario de los objetivos.

Mejora la precisión de la alarma.

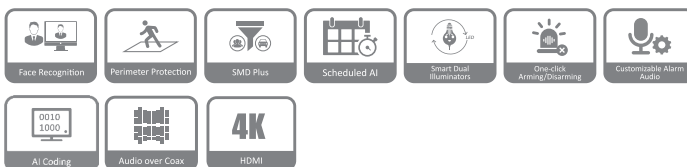
* La protección perimetral entra en vigor cuando se selecciona IVS&SMD en modo AI.

SMD más

Con un algoritmo inteligente, la tecnología de detección de movimiento inteligente de Dahua puede categorizar los objetivos que activan la detección de movimiento y filtrar la alarma de detección de movimiento activada por objetivos no afectados para generar una alarma efectiva y precisa.

* SMD Plus surte efecto cuando se selecciona SMD o IVS&SMD en modo AI.

- Compresión de video de flujo dual H.265+/H.265.
- Admite codificación AI de 16 canales.
- Admite entradas de video HDCVI/AHD/TVI/CVBS/IP.
- Max 24 canales de entradas de cámara IP, cada canal hasta 8MP; Ancho de banda entrante máximo de 128 Mbps.
- Transmisión de video de hasta 4 canales (canal analógico) Protección perimetral.
- Transmisión de video de hasta 16 canales (canal analógico) SMD Plus.
- Hasta 2 canales de flujo de video (canal analógico) reconocimiento de rostro humano.
- Funcionalidades IoT y POS.



IA programada

Esta tecnología permite configurar múltiples funciones de IA para un canal en función de los marcos de tiempo, lo que elimina la necesidad de configurar manualmente el sistema para cambiar entre funciones cada vez. La IA programada aumenta en gran medida la eficiencia y amplía la cantidad de escenarios en los que se puede usar el dispositivo.

Iluminadores duales inteligentes

Con la tecnología Smart Dual Illuminators, puede seleccionar el modo de iluminación inteligente para que el sistema cambie automáticamente entre el modo IR y el modo de luz blanca. Permite que se encienda la luz blanca cuando la función SMD Plus/Protección perimetral del XVR habilitado para IA detecta un objetivo. Esto reduce significativamente la contaminación lumínica por la noche. Junto con otros modos, incluido el modo IR y el modo de luz blanca, la tecnología inteligente de iluminación dual puede cumplir con los requisitos de una amplia variedad de escenas.

Armado/Desarmado con un clic

Con solo un clic, puede habilitar o deshabilitar los enlaces de alarma para mostrar mensajes, enviar correos electrónicos, emitir alarmas de audio y más, a través de la aplicación móvil y la plataforma.

Audio de alarma personalizable

Diseñada para su comodidad, la alarma TIOC se puede personalizar para satisfacer sus necesidades. Es flexible y le permite cargar directamente su audio personalizado a través de la aplicación móvil y XVR.

Codificación de IA

En comparación con H.265/H.264, la codificación de IA puede reducir más del 50 % la tasa de bits y los requisitos de almacenamiento sin pérdida de compatibilidad de decodificación, proporcionando detalles claros sobre personas y vehículos.

Audio sobre coaxial

El diseño integrado puede reducir los problemas de cableado, lo que lo hace mucho más rentable y conveniente para la instalación.

Especificación técnica

Sistema

Procesador principal	Procesador integrado
Sistema operativo	Linux integrado
Interfaz de operación	Web; Interfaz gráfica de usuario local

Protección perimetral

Rendimiento perimetral de IA por cámara (número de canales)	Modelo Avanzado: 2 canales, 10 IVS por cada canal Modelo General: 4 canales, 10 IVS por cada canal
-------------------------------------------------------------	-------------------------------------------------------------------------------------------------------

Detección de rostro

Atributos de la cara	Género; grupo de edad; lentes; expresiones; mascarilla; barba
Detección de rostro	
Desempeño de AI por registrador (Número de Canales)	2 canales (hasta 12 imágenes de cara/s)

Reconocimiento facial

Capacidad de la base de datos de rostros	Hasta 10 bases de datos de rostros con 10 000 imágenes de rostros en total. Se puede agregar nombre, género, cumpleaños, dirección, tipo de certificado, número de certificado, países y regiones y estado a cada imagen de la cara
------------------------------------------	-------------------------------------------------------------------------------------------------------------------------------------------------------------------------------------------------------------------------------------

Reconocimiento facial	
Desempeño de AI por registrador (Número de Canales)	2 canales

SMD más

SMD Plus por grabadora	16 canales: filtrado secundario para personas y vehículos de motor SMD Plus, lo que reduce las falsas alarmas causadas por hojas, lluvia y cambios en las condiciones de iluminación
------------------------	--------------------------------------------------------------------------------------------------------------------------------------------------------------------------------------

Audio y video

Entrada de cámara analógica	16 puertos BNC, acceso CVI por defecto, compatible con detección automática HDCVI/ AHD/TVI/CVBS
Entrada de cámara	1.CVI: 5 MP@25 /30 fps; 4 megapíxeles a 25/30 fps; 1080p@25 /30fps, 720p@50 /60fps; 720p@25 /30fps. 2.TVI: 5MP@25 /30fps; 4 megapíxeles a 25/30 fps; 3 megapíxeles a 25/30 fps; 1080p@25 /30fps; 720p@25 /30fps. 3. AHD: 5 megapíxeles a 25/30 fps; 4 megapíxeles a 25/30 fps; 3 megapíxeles a 25/30 fps; 1080p@25 /30fps; 720p@25 /30fps.
Entrada de cámara IP	Hasta 24 canales de acceso IPC 8 canales IP por defecto + 16 canales (los canales analógicos se convierten en canales IP) ancho de banda entrante: 128 Mbps, ancho de banda de grabación: 128 Mbps y ancho de banda saliente: 128 Mbps * Después de agregar canales IP más allá de los canales existentes, la función AI (IVS, SMD, FACE) se desactivará.
Capacidad de codificación	Transmisión principal: Todos los canales SM-N@ (1 fps-10 fps); 4M-N@ (1 fps-15 fps); 1080p@ (1 fps-15 fps); 1080N@ (1 fps-25/30 fps); 720p@ (1 fps-25/30 fps); 960H@ (1fps-25/30fps); D1@ (1 fps-25/30 fps); CIF@ (1 fps-25/30 fps) Transmisión secundaria: D1@ (1 fps-15 fps); CIF@ (1 fps-15 fps)
Doble flujo	Sí
Velocidad de fotogramas de video	PAL: 1 fps-25 fps NTSC: 1 fps-30 fps
Bitrate de video	32 kbps-6144 kbps
Muestreo de audio	8 kHz, 16 bits
Tasa de bits de audio	64 kbps

Salida de video	2 HDMI, 1 VGA, 1 resolución de TV VGA/HDMI2: 1920 × 1080, 1280 × 1024, 1280 × 720 HDMI1: 3840 × 2160, 1920 × 1080, 1280 × 1024, 1280 × 720 Cambia a 1920 × 1080, 1280 × 1024, 1280 × 720 cuando se selecciona Face o IVS&SMD en AI Mode. * La salida de fuentes de video heterogéneas para HDMI2 es configurable.
Pantalla multipantalla	Cuando el modo de extensión IP no está habilitado: 1/4/8/9/16 Cuando el modo de extensión IP está habilitado: 1/4/8/9/16/25
Cámara de terceros Acceso	ONVIF; Panasonic; Sony; Eje; arecont; pelco; Canon; Samsung

Estándar de compresión

Compresión de video	Codificación de IA; H.265+; H.265; H.264+; H.264
Compresión de audio	G.711a; G.711u; PCM

La red

Protocolo de red	HTTP; HTTPS; TCP/IP; IPv4; RTSP; UDP; SMTP; PNT; DHCP; DNS; DDNS; P2P
Acceso de teléfono móvil	iOS; Androide
interoperabilidad	ONVIF 21.06; CGI
Navegador	Chrome, IE9 o posterior, Firefox
Modo de red	Modo multidireccional, tolerancia a fallas, balance de carga
Reproducción de grabación	
Modo de grabación	General, detección de movimiento; inteligente; alarma; TPV
Reproducción de grabación	1/4/9/16 Cambia a una división de 1/4/9 cuando se selecciona Face o IVS&SMD en modo AI
Método de copia de seguridad	Dispositivo USB y red
Modo de reproducción	Reproducción instantánea, reproducción general, reproducción de eventos, reproducción de etiquetas, reproducción inteligente (detección de rostro y movimiento)

Almacenamiento

Grupo de discos	Sí
-----------------	----

Alarma

Alarma general	Detección de movimiento; video perdido; manipulación; alarma local
Alarma de anomalía	Sin disco; error de almacenamiento; disco lleno; cámara fuera de línea; conflicto de IP; Conflicto MAC
Alarma Inteligente	Detección de rostro; Reconocimiento facial; protección perimetral
Enlace de alarma	Registro; instantánea (panorámica); Salida de alarma externa IPC; controlador de acceso; mensaje de voz; zumbador; Iniciar sesión; Preestablecido; Email

Puertos

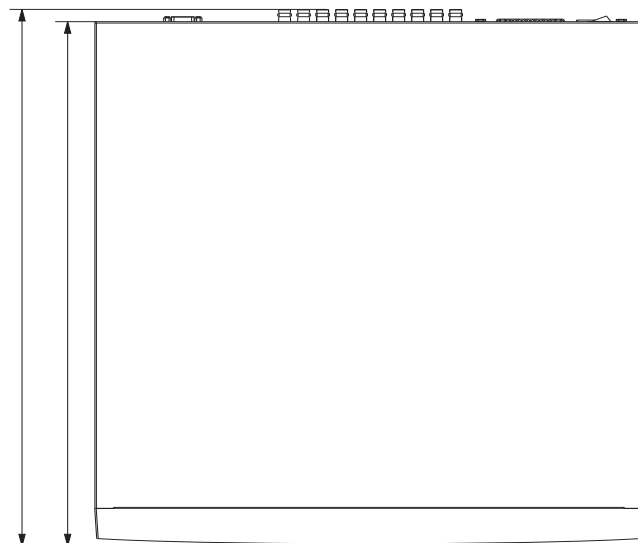
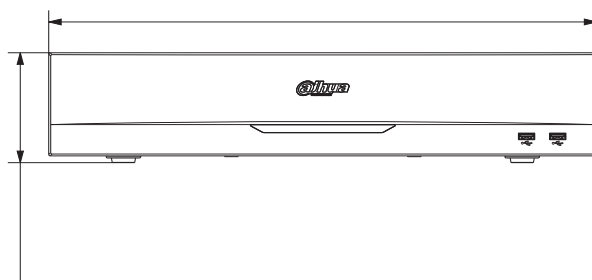
Salida de televisión	Sí
Entrada de audio	BNC de 16 canales (externo) BNC de 16 canales (audio coaxial)
Salida de audio	BNC de 1 canal
Conversación bidireccional	BNC de 1 canal
Entrada de alarma	16 canales
Salida de alarma	6 canales
Interfaz de disco duro	8 puertos SATA, hasta 16 TB, la capacidad máxima del disco duro varía según la temperatura ambiente

eSATA	1
RS-232	1 puerto, para comunicación con PC y teclado
RS-485	1 puerto, para control PTZ
USB	4 (2 puertos USB 2.0 frontales, 2 puertos USB 3.0 traseros)
HDMI	2
vga	1
Puerto de red	2 (puerto Ethernet de 10/100/1000 Mbps, RJ-45)

General

Fuente de alimentación	100-240 VCA, 50±2 % Hz
El consumo de energía	<15 W (sin disco duro)
Peso neto	6,72 kg (14,81 libras)
Peso bruto	9,32 kg (20,55 libras)
Dimensiones del producto	2U, 439,9 mm × 463 mm × 94,9 mm (17,32" × 18,23" × 3,73") (An. × Pr. × AL.)
Dimensiones del embalaje	570,0 mm × 570,0 mm × 226,0 mm (22,44" × 22,44" × 8,90") (An. × Pr. × AL.)
Temperatura de funcionamiento	- 10 °C a +55 °C (14 °F a +131 °F)
Humedad de funcionamiento	10%-90% (HR)
Instalación	Rack o escritorio
Certificaciones	CE: CE-LVD: EN 60950-1/IEC 60950-1 CE-CEM: EN 61000-3-2, EN 61000-3-3, EN 55032, EN 50130, EN 55024 FCC: Parte 15 Subparte B

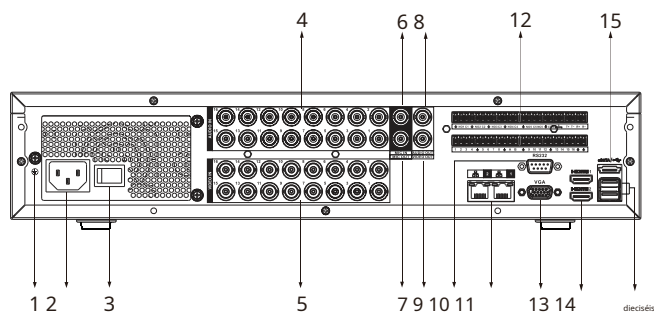
Dimensiones (mm [pulgadas])



Información sobre pedidos

Escribe	Modelo	Descripción
16 canales WizSenseXVR	DH-XVR5816S-I3	VIDEOGRABADOR DIGITAL 2U

Paneles



- | | |
|-------------------------------|-----------------------------|
| 1 Terrestre | 2 Entrada de alimentación |
| 3 Interruptor de alimentación | 4 AUDIO EN |
| 5 ENTRADA DE VIDEO | 6 ENTRADA DE MICRÓFONO |
| 7 SALIDA DE MICRÓFONO | 8 SALIDA DE AUDIO |
| 9 SALIDA DE VIDEO | 10 Puerto RS-232 |
| 11 puertos de red | 12 Entrada/Salida de alarma |
| 13 puerto VGA | 14 Puertos HDMI |
| 15 Puerto eSATA | dieciséis Puertos USB |