



Cámara de red cúbica

Guía de inicio rápido






Prefacio

General

Este manual presenta la instalación y el funcionamiento de la cámara de red. Lea atentamente antes de usar el dispositivo y guarde el manual en un lugar seguro para consultarlo en el futuro.

Instrucciones de seguridad

Las siguientes palabras de advertencia pueden aparecer en el manual.

Palabras de advertencia	Significado
 WARNING	Indica un peligro potencial medio o bajo que, si no se evita, podría provocar lesiones leves o moderadas.
 CAUTION	Indica un riesgo potencial que, si no se evita, podría provocar daños a la propiedad, pérdida de datos, reducciones en el rendimiento o resultados impredecibles.
 NOTE	Proporciona información adicional como complemento al texto.

Revisión histórica

Versión	Contenido de revisión	Tiempo de liberación
V1.0.0	Primer lanzamiento.	marzo 2024

Aviso de protección de privacidad

Como usuario del dispositivo o controlador de datos, puede recopilar datos personales de otras personas, como su rostro, audio, huellas dactilares y número de matrícula. Debe cumplir con las leyes y regulaciones locales de protección de la privacidad para proteger los derechos e intereses legítimos de otras personas mediante la implementación de medidas que incluyen, entre otras: Proporcionar una identificación clara y visible para informar a las personas sobre la existencia del área de vigilancia y proporcionar la información de contacto requerida.

Acerca del Manual

- El manual es sólo para referencia. Pueden encontrarse ligeras diferencias entre el manual y el producto.
- No somos responsables de las pérdidas sufridas debido al funcionamiento del producto de forma que no cumpla con el manual.
- El manual se actualizará de acuerdo con las últimas leyes y regulaciones de las jurisdicciones relacionadas. Para obtener información detallada, consulte el Manual del usuario en papel, utilice nuestro CD-ROM, escanee el código QR o visite nuestro sitio web oficial. El manual es sólo para referencia. Es posible que se encuentren ligeras diferencias entre la versión electrónica y la versión en papel.
- Todos los diseños y software están sujetos a cambios sin previo aviso por escrito. Las actualizaciones de productos pueden provocar que aparezcan algunas diferencias entre el producto real y el manual. Comuníquese con el servicio de atención al cliente para obtener el programa más reciente y la documentación complementaria.

- Puede haber desviaciones en la descripción de los datos técnicos, funciones y operaciones, o errores en la impresión. Si hay alguna duda o disputa, nos reservamos el derecho de dar una explicación final.
- Actualice el software del lector o pruebe otro software de lectura convencional si no se puede abrir el manual (en formato PDF).
- Todas las marcas comerciales, marcas comerciales registradas y nombres de empresas que aparecen en el manual son propiedad de sus respectivos dueños.
- Visite nuestro sitio web, comuníquese con el proveedor o con el servicio de atención al cliente si ocurre algún problema durante el uso del dispositivo.
- Si existe alguna incertidumbre o controversia, nos reservamos el derecho de dar una explicación final.

Salvaguardias y advertencias importantes

Esta sección presenta contenido que cubre el manejo adecuado del dispositivo, la prevención de riesgos y la prevención de daños a la propiedad. Lea atentamente antes de usar el dispositivo, cumpla con las pautas al usarlo.

Requisitos de transporte



- Transporte el dispositivo en las condiciones permitidas de humedad y temperatura.
- Embale el dispositivo con un embalaje proporcionado por su fabricante o con un embalaje de la misma calidad antes de transportarlo.
- No ejerza demasiada presión sobre el dispositivo, ni lo vibre violentamente ni lo sumerja en líquido durante el transporte.

Requisitos de almacenamiento




- Guarde el dispositivo en condiciones permitidas de humedad y temperatura.
- No coloque el dispositivo en un lugar húmedo, polvoriento, extremadamente caliente o frío que tenga una fuerte radiación electromagnética o una iluminación inestable.
- No ejerza demasiada presión sobre el dispositivo, ni lo vibre violentamente ni lo sumerja en líquido durante el almacenamiento.

requerimientos de instalación



- Cumpla estrictamente con el código y las normas locales de seguridad eléctrica y verifique si el suministro de energía es correcto antes de operar el dispositivo.
- Siga los requisitos eléctricos para alimentar el dispositivo. A continuación se
 - ◇ detallan los requisitos para seleccionar un adaptador de corriente.
 - La fuente de alimentación debe cumplir con los requisitos de las normas IEC 60950-1 e IEC 62368-1.
 - El voltaje debe cumplir con los requisitos SELV (voltaje extra bajo de seguridad) y no exceder los estándares ES-1.
 - La fuente de alimentación debe cumplir con los requisitos de LPS y no ser superior a PS2.
 - ◇ Recomendamos utilizar el adaptador de corriente suministrado con el dispositivo.
 - ◇ Al seleccionar el adaptador de corriente, los requisitos de suministro de energía (como el voltaje nominal) están sujetos a la etiqueta del dispositivo.
- No conecte el dispositivo a dos o más tipos de fuentes de alimentación, a menos que se especifique lo contrario, para evitar daños al dispositivo.
- El dispositivo debe instalarse en un lugar al que solo puedan acceder los profesionales, para evitar el riesgo de que personas no profesionales sufran lesiones al acceder al área mientras el dispositivo está funcionando. Los profesionales deben tener pleno conocimiento de las salvaguardias y advertencias de uso del dispositivo.



- No ejerza demasiada presión sobre el dispositivo, no lo vibre violentamente ni lo sumerja en líquido durante la instalación.
- Se debe instalar un dispositivo de desconexión de emergencia durante la instalación y el cableado en un lugar de fácil acceso para un corte de energía de emergencia.
- Le recomendamos utilizar el dispositivo con un dispositivo de protección contra rayos para una mayor protección contra los rayos. Para escenarios al aire libre, cumpla estrictamente con las normas de protección contra rayos.
-  Conecte a tierra de manera confiable el terminal de puesta a tierra del dispositivo para mejorar la seguridad. El terminal de conexión a tierra varía según el dispositivo y algunos dispositivos no tienen terminales de conexión a tierra. Procese la situación según el modelo de dispositivo.
- La cubierta del domo es un componente óptico. No toque ni limpie directamente la superficie de la cubierta durante la instalación.
- No instale el dispositivo en un entorno que comparta tierra común con un interruptor o NVR para evitar interferencias de señales eléctricas, que afectan la negociación del terminal. Si el dispositivo debe compartir una tierra común, utilice material aislante para separar el dispositivo de la tierra común, como pernos de expansión.

Requisitos de operación



WARNING

- La tapa no debe abrirse mientras el dispositivo esté encendido.
- No toque el componente de disipación de calor del dispositivo para evitar el riesgo de quemarse.



- Utilice el dispositivo en las condiciones permitidas de humedad y temperatura.
- Para proteger la apariencia y las funciones del dispositivo, no lo utilice en entornos hostiles como la costa y plantas químicas que contengan altas concentraciones de materiales corrosivos (como cloruros y SO₂).
- Para obtener información sobre las escenas adecuadas para dispositivos anticorrosión, comuníquese con el servicio de atención al cliente para evitar dañar la apariencia y las funciones de este dispositivo.
- No apunte el dispositivo a fuentes de luz intensas (como la luz de una lámpara y la luz solar) al enfocarlo, para evitar reducir la vida útil del sensor CMOS y provocar brillo excesivo y parpadeo.
- Cuando utilice un dispositivo de rayo láser, evite exponer la superficie del dispositivo a la radiación del rayo láser.
- Evite que fluya líquido hacia el dispositivo para evitar daños a sus componentes internos.
- Proteja los dispositivos interiores de la lluvia y la humedad para evitar descargas eléctricas e incendios.
- No bloquee la abertura de ventilación cerca del dispositivo para evitar la acumulación de calor.
- Proteja el cable de alimentación y los cables para que no se pisen ni se aprieten, especialmente en los enchufes, tomas de corriente y en el punto donde salen del dispositivo.
- No toque directamente el CMOS fotosensible. Utilice un soplador de aire para limpiar el polvo o la suciedad de la lente.
- La cubierta del domo es un componente óptico. No toque ni limpie directamente la superficie de la cubierta cuando la use.
- Puede haber riesgo de descarga electrostática en la cubierta del domo. Apague el dispositivo al instalar la cubierta después de que la cámara termine de ajustarse. No toque directamente la cubierta y asegúrese de que la cubierta no esté expuesta a otros equipos o cuerpos humanos.
- Reforzar la protección de la red, los datos de los dispositivos y la información personal. Se deben tomar todas las medidas de seguridad necesarias para garantizar la seguridad de la red del dispositivo, como usar contraseñas seguras, cambiar periódicamente la contraseña, actualizar el firmware a la última versión y aislar las redes informáticas. Para el firmware IPC de algunas versiones anteriores, ONVIF

La contraseña no se sincronizará automáticamente después de que se haya cambiado la contraseña principal del sistema. Debe actualizar el firmware o cambiar la contraseña manualmente.

Requisitos de mantenimiento



- Siga estrictamente las instrucciones para desmontar el dispositivo. El desmontaje del dispositivo por parte de personas no profesionales puede provocar fugas de agua o producir imágenes de mala calidad. Para un dispositivo que debe desmontarse antes de su uso, asegúrese de que el anillo de sellado esté plano y en la ranura del sello al volver a colocar la cubierta. Cuando observe que se está formando agua condensada en la lente o que el desecante se ponga verde después de desarmar el dispositivo, comuníquese con el servicio posventa para reemplazar el desecante. Es posible que no se proporcionen desecantes según el modelo real.
- Utilice los accesorios sugeridos por el fabricante. La instalación y el mantenimiento deben ser realizados por profesionales calificados.
- No toque directamente el CMOS fotosensible. Utilice un soplador de aire para limpiar el polvo o la suciedad de la lente. Cuando sea necesario limpiar el dispositivo, humedezca ligeramente un paño suave con alcohol y limpie suavemente la suciedad.
- Limpie el cuerpo del dispositivo con un paño suave y seco. Si hay manchas difíciles, límpielas con un paño suave humedecido en un detergente neutro y luego seque la superficie. No utilice disolventes volátiles como alcohol etílico, benceno, diluyentes o detergentes abrasivos en el dispositivo para evitar dañar el revestimiento y degradar el rendimiento del dispositivo.
- La cubierta del domo es un componente óptico. Cuando esté contaminado con polvo, grasa o huellas dactilares, utilice un algodón desengrasante humedecido con un poco de éter o un paño suave y limpio humedecido en agua para limpiarlo suavemente. Una pistola de aire comprimido es útil para quitar el polvo.
- Es normal que una cámara hecha de acero inoxidable se oxide en su superficie después de usarse en un ambiente fuertemente corrosivo (como la playa y plantas químicas). Utilice un paño suave abrasivo humedecido con un poco de solución ácida (se recomienda vinagre) para limpiarlo suavemente. Luego, séquelo con un paño.

Tabla de contenido

Prefacio.....	I
Medidas de seguridad y advertencias importantes.....	III 1
Configuración de red.....	1
1.1 Inicializando la cámara.....	1
1.2 Cambiar la dirección IP del dispositivo.....	2
2 Operando con DMSS.....	3
3 Instalación.....	5
3.1 Lista de embalaje.....	5
3.2 Instalación de la cámara.....	5
3.2.1 (Opcional) Instalación de la tarjeta SD.....	5
3.2.2 Colocación de la cámara.....	6
3.2.3 Ajuste del ángulo de la lente.....	9

1 Configuración de red

La inicialización del dispositivo y las configuraciones de IP se pueden administrar a través de ConfigTool.



- La inicialización del dispositivo está disponible en modelos seleccionados y es necesaria durante el primer uso y después de restablecer el dispositivo.
- La inicialización del dispositivo está disponible solo cuando las direcciones IP del dispositivo (192.168.1.108 de forma predeterminada) y la computadora están en el mismo segmento de red.
- Planifique cuidadosamente el segmento de red para el dispositivo.
- Las siguientes figuras y páginas son solo como referencia.

1.1 Inicializando la cámara

Procedimiento

Paso 1 Busque el dispositivo que necesita inicializarse a través de ConfigTool.

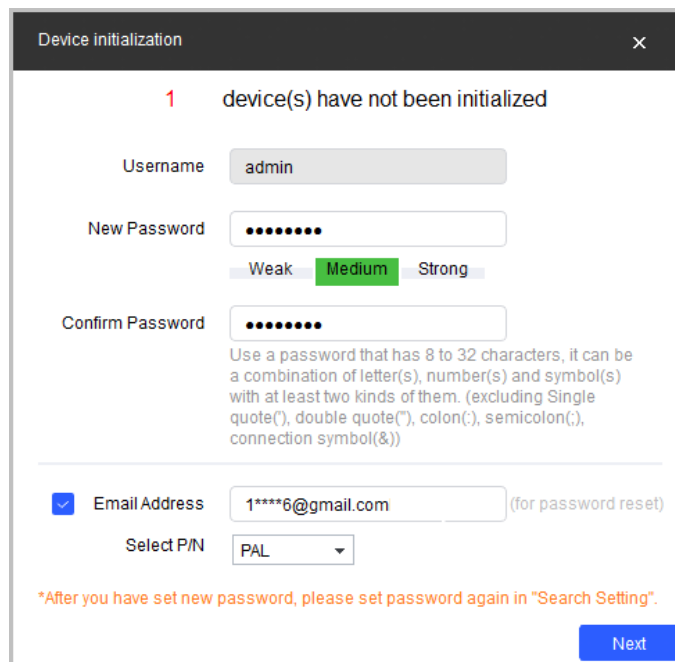
1. Haga doble clic **ConfigTool.exe** para abrir la herramienta.
2. Haga clic **Modificar IP**.
3. Seleccione las condiciones de búsqueda y luego haga clic en **DE ACUERDO**.
4. Seleccione una o varias cámaras en estado no inicializado y luego haga clic en **Inicializar**.

Paso 2 Seleccione el dispositivo que desea inicializar y luego haga clic en **Inicializar**.



Ingrese la dirección de correo electrónico para restablecer la contraseña. De lo contrario, sólo podrá restablecer la contraseña mediante un archivo XML.

Figura 1-1 Configuración de contraseña



The screenshot shows a 'Device initialization' window with the following fields and options:

- Username:** admin
- New Password:** [masked with dots], with a strength indicator showing 'Medium' selected between 'Weak' and 'Strong'.
- Confirm Password:** [masked with dots]
- Instructions:** Use a password that has 8 to 32 characters, it can be a combination of letter(s), number(s) and symbol(s) with at least two kinds of them. (excluding Single quote('), double quote("), colon(:), semicolon(;), connection symbol(&))
- Email Address:** 1****6@gmail.com (for password reset)
- Select P/N:** PAL
- Next:** A blue button at the bottom right.

Paso 3 Seleccionar **Comprobación automática de actualizaciones**, y luego haga clic **DE ACUERDO** para inicializar el dispositivo.



Si la inicialización falla, haga clic en  para ver más información.

Etapa 4

Hacer clic **Finalizar**.

1.2 Cambiar la dirección IP del dispositivo

Información de contexto



- Puede cambiar la dirección IP de uno o más dispositivos a la vez. Esta sección utiliza el cambio de direcciones IP en lotes como ejemplo.
- El cambio de direcciones IP en lotes está disponible solo cuando los dispositivos correspondientes tienen la misma contraseña de inicio de sesión.

Procedimiento

Paso 1 Busque el dispositivo cuya dirección IP deba cambiarse a través de ConfigTool.

1. Haga doble clic **ConfigTool.exe** para abrir la herramienta.
2. Haga clic **Modificar IP**.
3. Seleccione las condiciones de búsqueda, ingrese el nombre de usuario y la contraseña y luego haga clic en **DE ACUERDO**.



El nombre de usuario es **administración**, y la contraseña debe ser la que configuró al inicializar el dispositivo.

Paso 2 Seleccione uno o más dispositivos y luego haga clic en **Modificar**

Paso 3 **IP**. Configure la dirección IP.

- **Estático modo**: entrar **Iniciar IP**, **Máscara de subred**, y **Puerta**, y luego las direcciones IP de los dispositivos se irán modificando sucesivamente a partir de la primera IP ingresada.
- **DHCP modo**: Cuando el servidor DHCP está disponible en la red, las direcciones IP de los dispositivos se asignarán automáticamente a través del servidor DHCP.



Se configurará la misma dirección IP para varios dispositivos si selecciona la opción **Misma IP** caja.

Etapa 4

Hacer clic **DE ACUERDO**.


2 Operando con DMSS

Esta sección utiliza DMSS en el sistema iOS como ejemplo.

Requisitos previos

Asegúrese de que su teléfono esté conectado a Wi-Fi y que Bluetooth esté habilitado en su teléfono.

Procedimiento

Paso 1 Sobre el **Dispositivo** pantalla de DMSS, toque  y luego toque **Escanear código QR**.

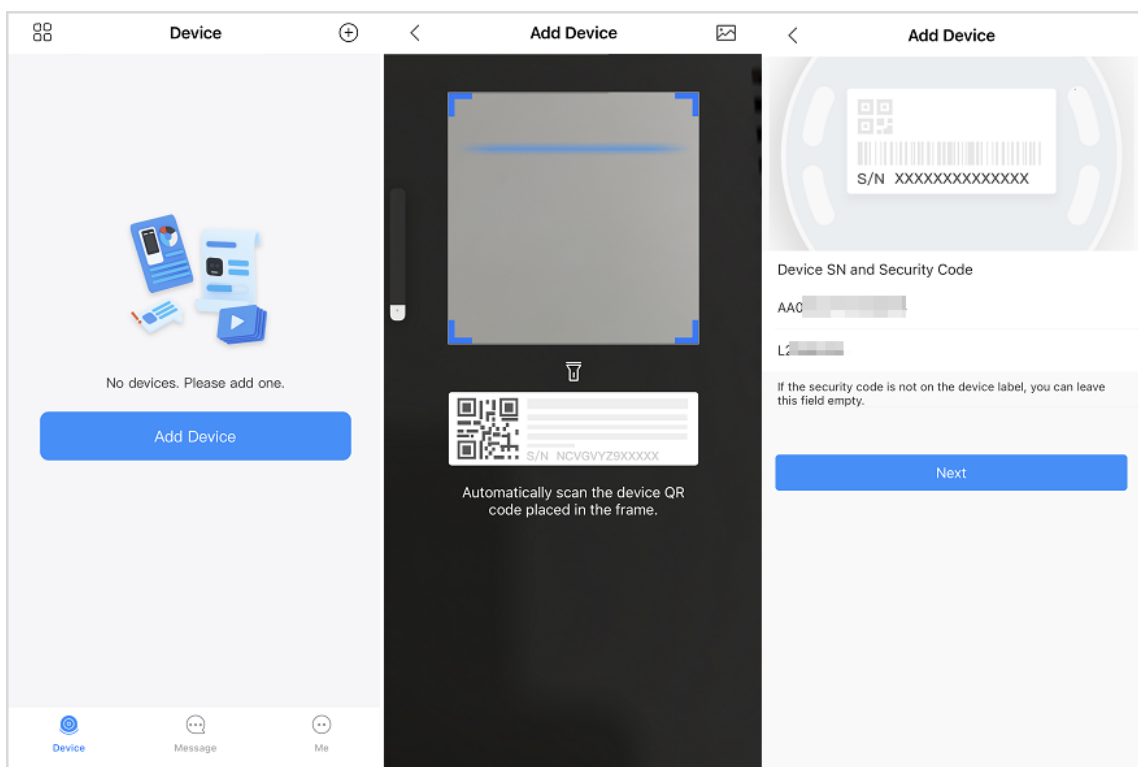
Paso 2 Escanee el código QR en la cámara y luego toque **Próximo**.

La pantalla indica **El dispositivo se conectó exitosamente a Bluetooth**.



- Si no hay ningún dispositivo en su cuenta, también puede tocar **Añadir dispositivo** para escanear el código QR en el **Dispositivo** pantalla.
- También puede agregar dispositivos ingresando manualmente el SN del dispositivo, ingresando la IP del dispositivo o dominio específico, o realizando una búsqueda en línea. Para obtener más información, consulte el manual del usuario de DMSS.

Figura 2-1 Agregar el dispositivo

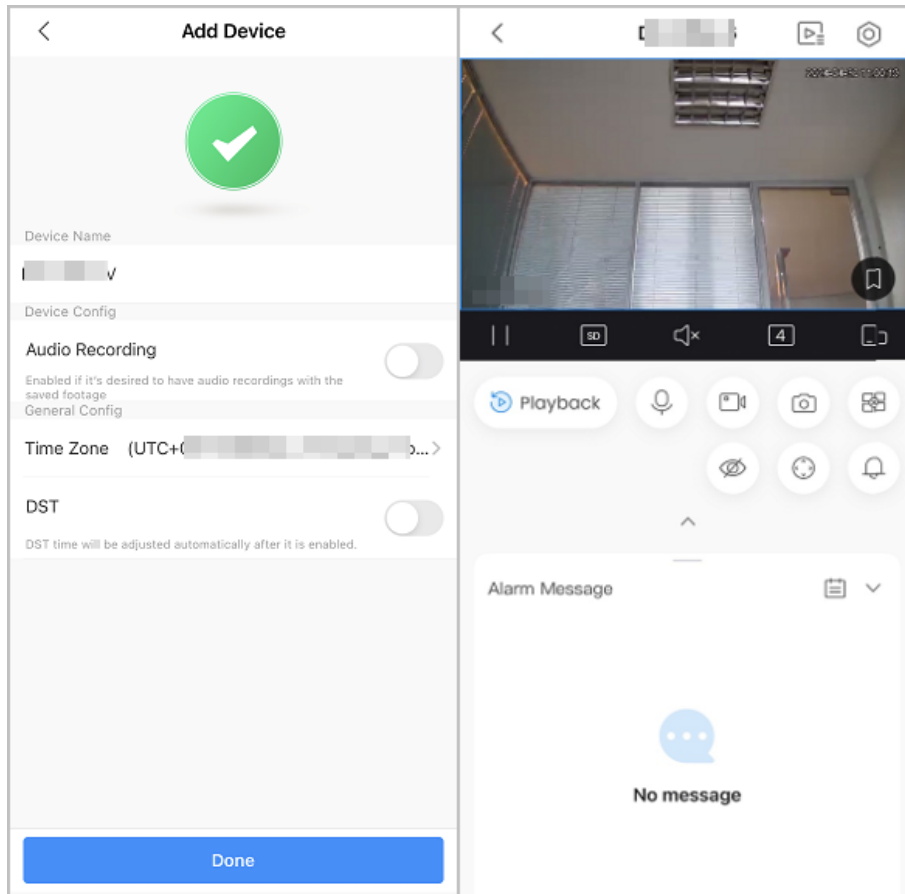


Paso 3 Grifo **Próximo**.

Etapa 4 Ingrese la contraseña de Wi-Fi y luego toque **Próximo**. Configure la

Paso 5 información del dispositivo y luego toque **Hecho**.

Figura 2-2 Configurar la información del dispositivo



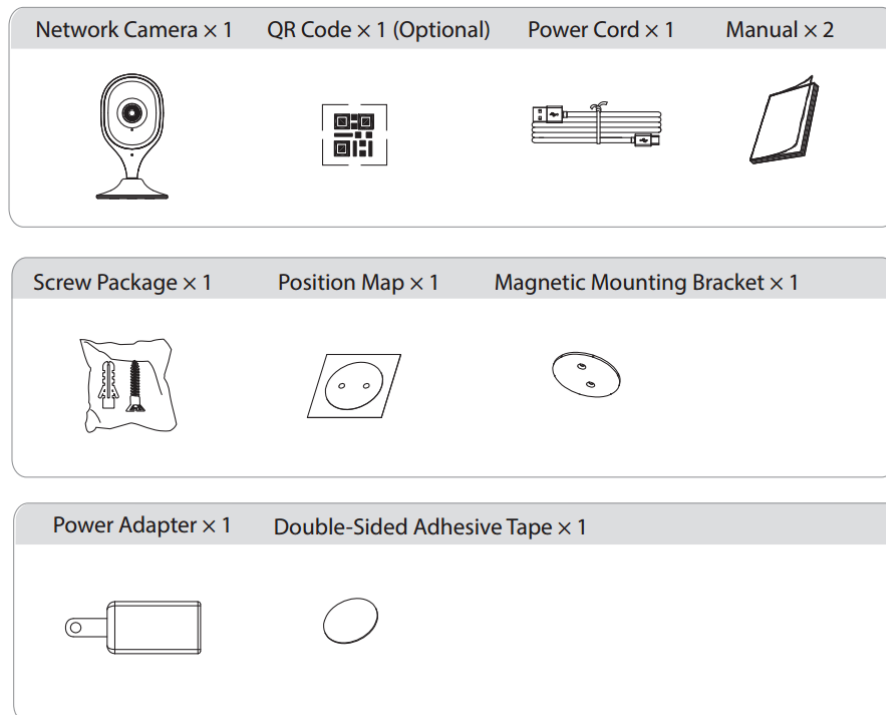
3 Instalación

3.1 Lista de embalaje



- Las herramientas necesarias para la instalación, como el taladro eléctrico, no están incluidas en el paquete.
- El manual de operación y la información sobre las herramientas están en el disco o en el código QR.

Figura 3-1 Lista de embalaje



3.2 Instalación de la cámara

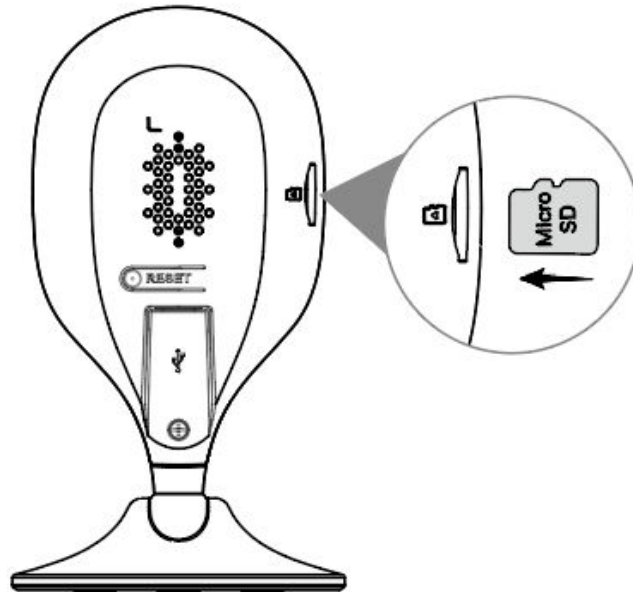
3.2.1 (Opcional) Instalación de la tarjeta SD

- La ranura para tarjeta SD está disponible en modelos selectos.
- Desconecte la alimentación antes de instalar o quitar la tarjeta SD.



Presione el botón de reinicio durante 10 segundos para reiniciar el dispositivo.

Figura 3-2 Instale la tarjeta SD



3.2.2 Colocación de la cámara



Asegúrese de que la superficie de montaje sea lo suficientemente fuerte como para soportar al menos 3 veces el peso de la cámara y el soporte.

Figura 3-3 Soporte de pared con imanes

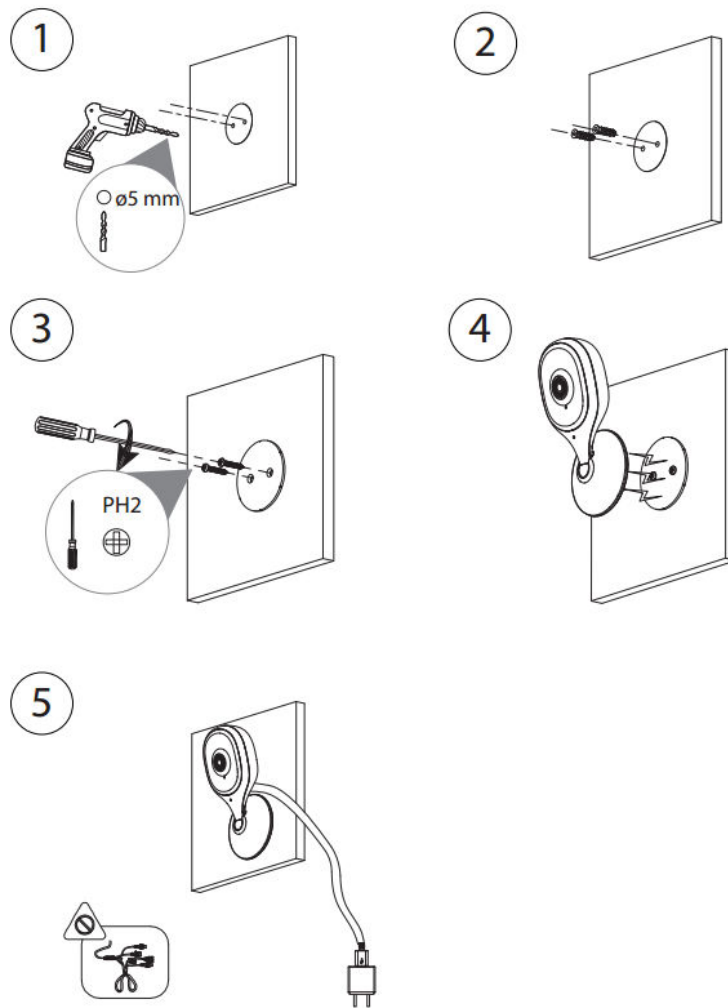


Figura 3-4 Montaje en pared con cinta adhesiva de doble cara

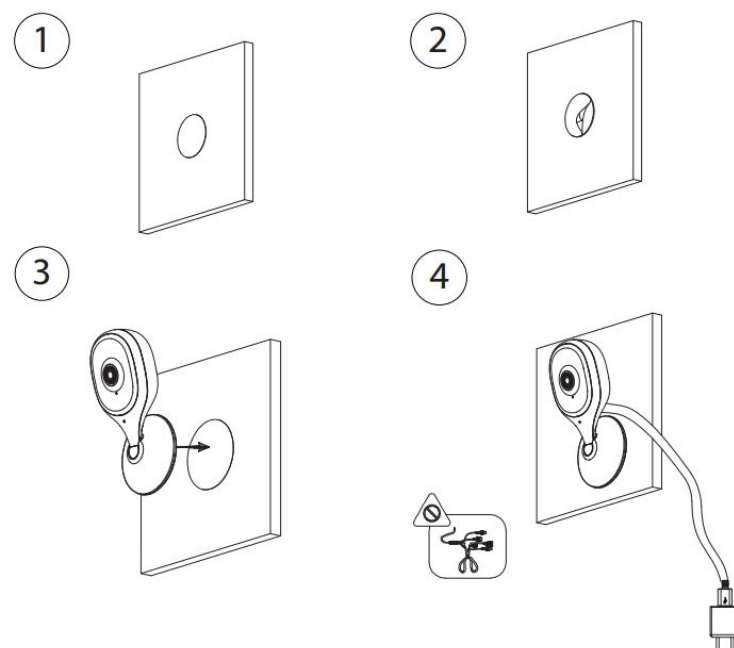


Figura 3-5 Montaje en techo con imanes

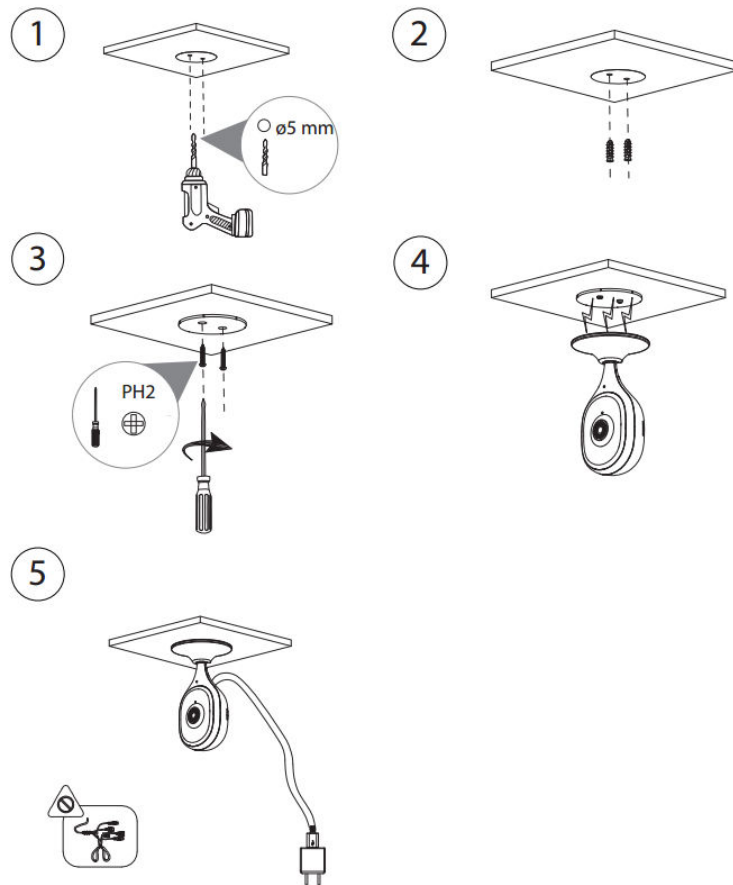
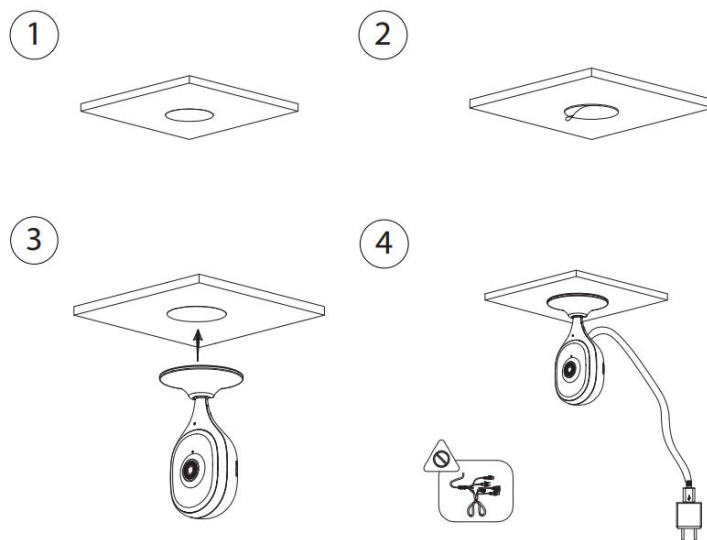
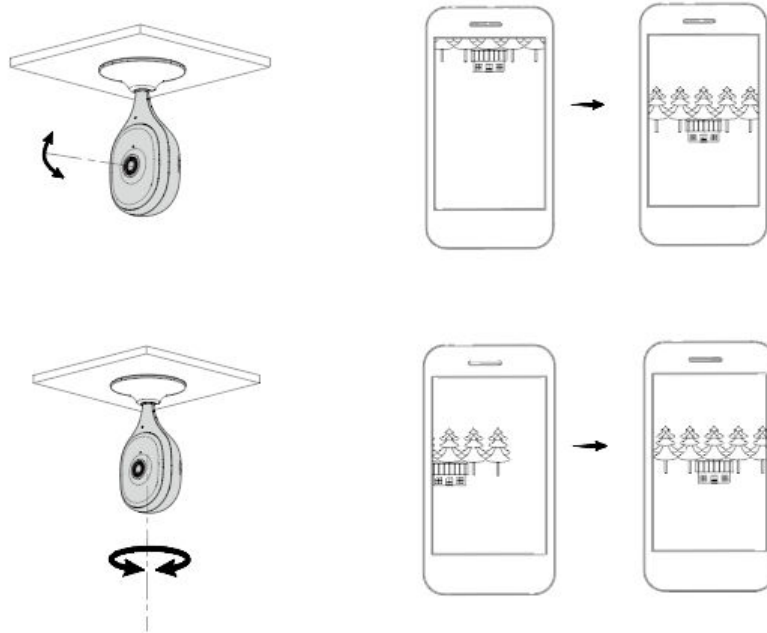


Figura 3-6 Montaje en techo con cinta adhesiva de doble cara



3.2.3 Ajuste del ángulo de la lente

Figura 3-7 Ajuste el ángulo de la lente



ENABLING A SMARTER SOCIETY AND BETTER LIVING

ZHEJIANG DAHUA VISION TECHNOLOGY CO., LTD.

Address: No. 1399, Binxing Road, Binjiang District, Hangzhou, P. R. China | Website: www.dahuasecurity.com | Postcode: 310053

Email: dhoverseas@dhvisiontech.com | Tel: +86-571-87688888 28933188