



# Cámara de red tipo bala

## Guía de inicio rápido






# Prefacio

## General

Este manual presenta la instalación y el funcionamiento de la cámara de red. Lea atentamente antes de usar el dispositivo y guarde el manual en un lugar seguro para consultarlo en el futuro.

## Instrucciones de seguridad

Las siguientes palabras de advertencia pueden aparecer en el manual.

Palabras de advertencia	Significado
 <b>WARNING</b>	Indica un peligro potencial medio o bajo que, si no se evita, podría provocar lesiones leves o moderadas.
 <b>CAUTION</b>	Indica un riesgo potencial que, si no se evita, podría provocar daños a la propiedad, pérdida de datos, menor rendimiento o resultados impredecibles.
 <b>NOTE</b>	Proporciona información adicional como complemento al texto.

## Revisión histórica

Versión	Contenido de revisión	Tiempo de liberación
V1.0.3	Se actualizó la información de las dimensiones del dispositivo.	junio 2022
V1.0.2	Se actualizó la información de las dimensiones del dispositivo.	febrero 2022
V1.0.1	Se actualizó "Salvaguardias y advertencias importantes".	abril 2021
V1.0.0	Primer lanzamiento.	marzo 2018

## Aviso de protección de privacidad

Como usuario del dispositivo o controlador de datos, puede recopilar datos personales de otras personas, como su rostro, huellas dactilares y número de matrícula. Debe cumplir con las leyes y regulaciones locales de protección de la privacidad para proteger los derechos e intereses legítimos de otras personas mediante la implementación de medidas que incluyen, entre otras: Proporcionar una identificación clara y visible para informar a las personas sobre la existencia del área de vigilancia y proporcionar la información de contacto requerida.

## Acerca del Manual

- El manual es sólo para referencia. Pueden encontrarse ligeras diferencias entre el manual y el producto.
- No somos responsables de las pérdidas sufridas debido al funcionamiento del producto de forma que no cumpla con el manual.
- El manual se actualizará de acuerdo con las últimas leyes y regulaciones de las jurisdicciones relacionadas. Para obtener información detallada, consulte el Manual del usuario en papel, utilice nuestro CD-ROM, escanee el código QR o visite nuestro sitio web oficial. El manual es sólo para referencia. Es posible que se encuentren ligeras diferencias entre la versión electrónica y la versión en papel.
- Todos los diseños y software están sujetos a cambios sin previo aviso por escrito. Actualizaciones de Producto

Podría dar lugar a que aparezcan algunas diferencias entre el producto real y el manual. Comuníquese con el servicio de atención al cliente para obtener el programa más reciente y la documentación complementaria.

- Puede haber desviaciones en la descripción de los datos técnicos, funciones y operaciones, o errores en la impresión. Si hay alguna duda o disputa, nos reservamos el derecho de dar una explicación final.
- Actualice el software del lector o pruebe otro software de lectura convencional si no se puede abrir el manual (en formato PDF).
- Todas las marcas comerciales, marcas comerciales registradas y nombres de empresas que aparecen en el manual son propiedad de sus respectivos dueños.
- Visite nuestro sitio web, comuníquese con el proveedor o con el servicio de atención al cliente si ocurre algún problema durante el uso del dispositivo.
- Si existe alguna incertidumbre o controversia, nos reservamos el derecho de dar una explicación final.

## Salvaguardias y advertencias importantes

Esta sección presenta contenido que cubre el manejo adecuado del dispositivo, la prevención de riesgos y la prevención de daños a la propiedad. Lea atentamente antes de usar el dispositivo y cumpla con las pautas al usarlo.

### Requisitos de transporte



- Transporte el dispositivo en las condiciones permitidas de humedad y temperatura.
- Embale el dispositivo con un embalaje proporcionado por su fabricante o con un embalaje de la misma calidad antes de transportarlo.
- No ejerza demasiada presión sobre el dispositivo, ni lo vibre violentamente ni lo sumerja en líquido durante el transporte.

### Requisitos de almacenamiento



- Guarde el dispositivo en condiciones permitidas de humedad y temperatura.
- No coloque el dispositivo en un lugar húmedo, polvoriento, extremadamente caliente o frío que tenga una fuerte radiación electromagnética o una iluminación inestable.
- No ejerza demasiada presión sobre el dispositivo, ni lo vibre violentamente ni lo sumerja en líquido durante el almacenamiento.

### requerimientos de instalación




- Cumpla estrictamente con el código y las normas locales de seguridad eléctrica y verifique si el suministro de energía es correcto antes de operar el dispositivo.
- Siga los requisitos eléctricos para alimentar el dispositivo.
  - ◇ Al seleccionar el adaptador de corriente, la fuente de alimentación debe cumplir con los requisitos de ES1 en el estándar IEC 62368-1 y no ser superior a PS2. Tenga en cuenta que los requisitos de suministro de energía están sujetos a la etiqueta del dispositivo.
  - ◇ Recomendamos utilizar el adaptador de corriente suministrado con el dispositivo.
- No conecte el dispositivo a dos o más tipos de fuentes de alimentación, a menos que se especifique lo contrario, para evitar daños al dispositivo.
- El dispositivo debe instalarse en un lugar al que solo puedan acceder los profesionales, para evitar el riesgo de que personas no profesionales sufran lesiones al acceder al área mientras el dispositivo está funcionando. Los profesionales deben tener pleno conocimiento de las salvaguardias y advertencias de uso del dispositivo.



- No ejerza demasiada presión sobre el dispositivo, no lo vibre violentamente ni lo sumerja en líquido durante la instalación.
- Se debe instalar un dispositivo de desconexión de emergencia durante la instalación y el cableado en un lugar de fácil acceso para un corte de energía de emergencia.
- Le recomendamos utilizar el dispositivo con un dispositivo de protección contra rayos para una mayor protección.

contra el rayo. Para escenarios al aire libre, cumpla estrictamente con las normas de protección contra rayos.

- Conecte a tierra la parte de conexión a tierra función  del dispositivo para mejorar su confiabilidad (algunos modelos no están equipados con orificios de conexión a tierra). El dispositivo es un aparato eléctrico de clase I. Asegúrese de que la fuente de alimentación del dispositivo esté conectada a una toma de corriente con conexión a tierra de protección.
- La cubierta del domo es un componente óptico. No toque ni limpie directamente la superficie de la cubierta durante la instalación.

## Requisitos de operación



### WARNING

- La tapa no debe abrirse mientras el dispositivo esté encendido.
- No toque el componente de disipación de calor del dispositivo para evitar el riesgo de quemarse.



- Utilice el dispositivo en las condiciones permitidas de humedad y temperatura.
- No apunte el dispositivo a fuentes de luz intensas (como la luz de una lámpara y la luz solar) al enfocarlos, para evitar reducir la vida útil del sensor CMOS y provocar brillo excesivo y parpadeo.
- Cuando utilice un dispositivo de rayo láser, evite exponer la superficie del dispositivo a la radiación del rayo láser.
- Evite que fluya líquido hacia el dispositivo para evitar daños a sus componentes internos.
- Proteja los dispositivos interiores de la lluvia y la humedad para evitar descargas eléctricas e incendios.
- No bloquee la abertura de ventilación cerca del dispositivo para evitar la acumulación de calor.
- Proteja el cable de alimentación y los cables para que no se pisen ni se aprieten, especialmente en los enchufes, tomas de corriente y en el punto donde salen del dispositivo.
- No toque directamente el CMOS fotosensible. Utilice un soplador de aire para limpiar el polvo o la suciedad de la lente.
  
- La cubierta del domo es un componente óptico. No toque ni limpie directamente la superficie de la cubierta cuando la use.
- Puede haber riesgo de descarga electrostática en la cubierta del domo. Apague el dispositivo al instalar la cubierta después de que la cámara termine de ajustarse. No toque directamente la cubierta y asegúrese de que la cubierta no esté expuesta a otros equipos o cuerpos humanos.
- Reforzar la protección de la red, los datos de los dispositivos y la información personal. Se deben tomar todas las medidas de seguridad necesarias para garantizar la seguridad de la red del dispositivo, como usar contraseñas seguras, cambiar periódicamente la contraseña, actualizar el firmware a la última versión y aislar las redes informáticas. Para el firmware IPC de algunas versiones anteriores, la contraseña ONVIF no se sincronizará automáticamente después de que se haya cambiado la contraseña principal del sistema. Debe actualizar el firmware o cambiar la contraseña manualmente.

## Requisitos de mantenimiento



- Siga estrictamente las instrucciones para desmontar el dispositivo. El desmontaje del dispositivo por parte de personas no profesionales puede provocar fugas de agua o producir imágenes de mala calidad. Para un dispositivo que debe desmontarse antes de su uso, asegúrese de que el anillo de sellado esté plano y en la ranura del sello al volver a colocar la cubierta. Cuando note que se está formando agua condensada en la lente o el desecante se vuelve verde después de desarmar el dispositivo, comuníquese con el servicio posventa para reemplazar el desecante. Es posible que no se proporcionen desecantes según el modelo real.

- Utilice los accesorios sugeridos por el fabricante. La instalación y el mantenimiento deben ser realizados por profesionales calificados.
- No toque directamente el CMOS fotosensible. Utilice un soplador de aire para limpiar el polvo o la suciedad de la lente. Cuando sea necesario limpiar el dispositivo, humedezca ligeramente un paño suave con alcohol y limpie suavemente la suciedad.
- Limpie el cuerpo del dispositivo con un paño suave y seco. Si hay manchas difíciles, límpielas con un paño suave humedecido en un detergente neutro y luego seque la superficie. No utilice disolventes volátiles como alcohol etílico, benceno, diluyentes o detergentes abrasivos en el dispositivo para evitar dañar el revestimiento y degradar el rendimiento del dispositivo.
- La cubierta del domo es un componente óptico. Cuando esté contaminado con polvo, grasa o huellas dactilares, utilice un algodón desengrasante humedecido con un poco de éter o un paño suave y limpio humedecido en agua para limpiarlo suavemente. Una pistola de aire comprimido es útil para quitar el polvo.
- Es normal que una cámara hecha de acero inoxidable se oxide en su superficie después de usarse en un ambiente fuertemente corrosivo (como la playa y plantas químicas). Utilice un paño suave abrasivo humedecido con un poco de solución ácida (se recomienda vinagre) para limpiarlo suavemente. Luego, séquelo con un paño.

# Tabla de contenido

Prefacio.....	I
Salvaguardias y advertencias importantes.....	III
1. Introducción.....	1
1.1 cables.....	1
1.2 Conexión de entrada/salida de alarma.....	2
2 Configuración de red.....	3
2.1 Inicializando la cámara.....	3
2.2 Cambiar la dirección IP del dispositivo.....	4
2.3 Iniciar sesión en la página web.....	4
3 Instalación.....	5
3.1 Lista de embalaje.....	5
3.2 Dimensiones.....	5
3.3 Instalación de la cámara.....	6
3.3.1 Método de instalación.....	6
3.3.2 Instalación de la tarjeta SD.....	6
3.3.3 Colocación de la cámara.....	6
3.3.4 (Opcional) Instalación del conector impermeable.....	8
3.3.5 Ajuste del ángulo de la lente.....	8

# 1. Introducción

## 1.1 cables



Impermeabilice todas las uniones de cables con cinta aislante y cinta impermeable para evitar cortocircuitos y daños por agua. Para conocer el funcionamiento detallado, consulte el manual de preguntas frecuentes.

Figura 1-1 Cables

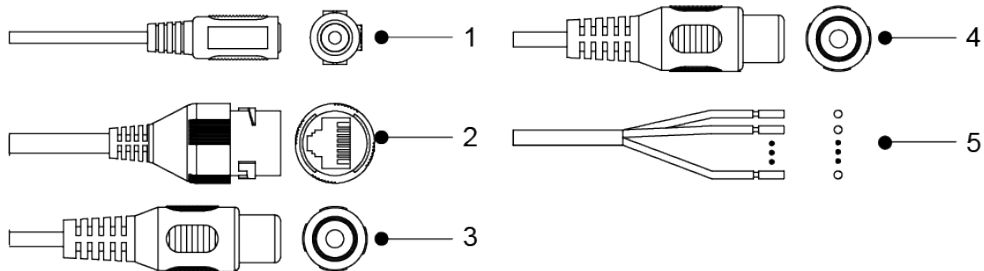


Tabla 1-1 Información sobre cables





No.	Nombre del puerto	Descripción
1	Puerto de alimentación	Introduce una fuente de alimentación de 12 VCC y admite fuente de alimentación al mismo tiempo.  Se podrían producir anomalías o daños en la cámara si no se suministra alimentación suministrado correctamente.
2	Puerto Ethernet	<ul style="list-style-type: none"> <li>● Se conecta a la red con un cable de red.</li> <li>● Proporciona alimentación a la cámara con PoE.</li> </ul>  PoE está disponible en modelos selectos.
3	Entrada de audio	Se conecta a un dispositivo captador de sonido para recibir señal de audio.
4	Salida de audio	Se conecta a altavoces para emitir señal de audio.
5	E/S de alarma	Incluye puertos de entrada y salida de señal de alarma, la cantidad de puertos de E/S puede variar en diferentes dispositivos.

Tabla 1-2 Información de alarma

Nombre del puerto	Descripción
ALARMA_IN	Recibe las señales de conmutación de fuentes de alarma externas.
ALARMA_IN_GND	 Conecte diferentes dispositivos de entrada de alarma al mismo ALARM_IN_GND puerto.
ALARMA_SALIDA	Emite señales de alarma a dispositivos de alarma.
ALARM_OUT_GND	 Cuando se conecta a un dispositivo de alarma, solo se pueden usar juntos el puerto ALARM_OUT y el puerto ALARM_OUT_GND con el mismo número.



## 1.2 Conexión de entrada/salida de alarma

La cámara se puede conectar a dispositivos externos de entrada/salida de alarma a través de entrada/salida digital.



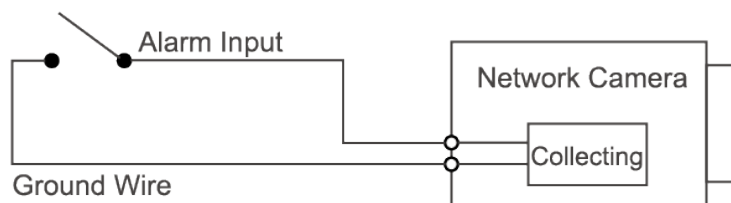
La entrada/salida de alarma está disponible en modelos selectos.

**Paso 1** Conecte el dispositivo de entrada de alarma al extremo de entrada de alarma del puerto de E/S.

El dispositivo recopila diferentes estados del puerto de entrada de alarma cuando la señal de entrada está inactiva y conectada a tierra.

- El dispositivo recopila el "1" lógico cuando la señal de entrada está conectada de +3 V a +5 V o en ralentí.
- El dispositivo recopila un "0" lógico cuando la señal de entrada está conectada a tierra.

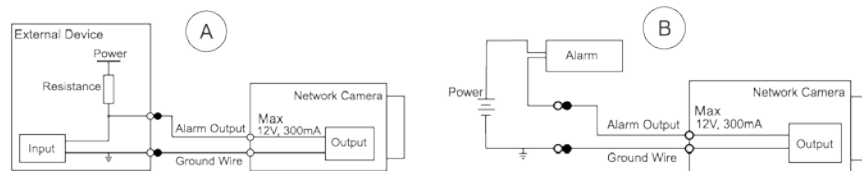
Figura 1-2 Entrada de alarma



**Paso 2** Conecte el dispositivo de salida de alarma al extremo de salida de alarma del puerto de E/S. La salida de alarma es de drenaje abierto, que funciona en los siguientes modos.

- **Modo A:** Aplicación de nivel. Salidas de alarma de nivel alto y bajo, y la salida de alarma es OD, lo que requiere una resistencia de extracción externa (típica de 10 K ohmios) para funcionar. El nivel máximo de pull-up externo es de 12 V, la corriente máxima del puerto es de 300 mA y la señal de salida predeterminada es de alto nivel (voltaje de pull-up externo). La señal de salida predeterminada cambia a nivel bajo cuando hay una salida de alarma (siempre que la corriente de funcionamiento sea inferior a 300 mA, el voltaje de salida de bajo nivel es inferior a 0,8 V).
- **Modo B:** Cambiar de aplicación. La salida de alarma se utiliza para controlar el circuito externo, el voltaje máximo es de 12 V y la corriente máxima es de 300 mA. Si el voltaje es superior a 12 V, utilice un relé eléctrico adicional.

Figura 1-3 Salida de alarma



**Paso 3** Inicie sesión en la página web y luego configure la entrada y salida de alarma en la configuración de alarma.

- La entrada de alarma en la página web corresponde al extremo de entrada de alarma del puerto de E/S. Cuando se produzca una alarma, el dispositivo de entrada de alarma generará una señal de alarma de nivel alto y bajo. Configure el modo de entrada en "NO" (predeterminado) si la señal de entrada de alarma es "0" lógico y en "NC" si la señal de entrada de alarma es "1" lógico.
- La salida de alarma en la página web corresponde al extremo de salida de alarma del dispositivo, que también es el extremo de salida de alarma del puerto de E/S.

## 2 Configuración de red

La inicialización del dispositivo y la configuración de IP se pueden finalizar con ConfigTool o en la página web. Para obtener más información, consulte el manual de funcionamiento web.



- La inicialización del dispositivo está disponible en modelos seleccionados y es necesaria durante el uso por primera vez y después el dispositivo se reinicia.
- La inicialización del dispositivo está disponible solo cuando las direcciones IP del dispositivo (192.168.1.108 por predeterminado) y la PC permanece en el mismo segmento de red.
- Planifique adecuadamente el segmento de red utilizable para el dispositivo.
- Las siguientes figuras son sólo para referencia.

### 2.1 Inicializando la cámara

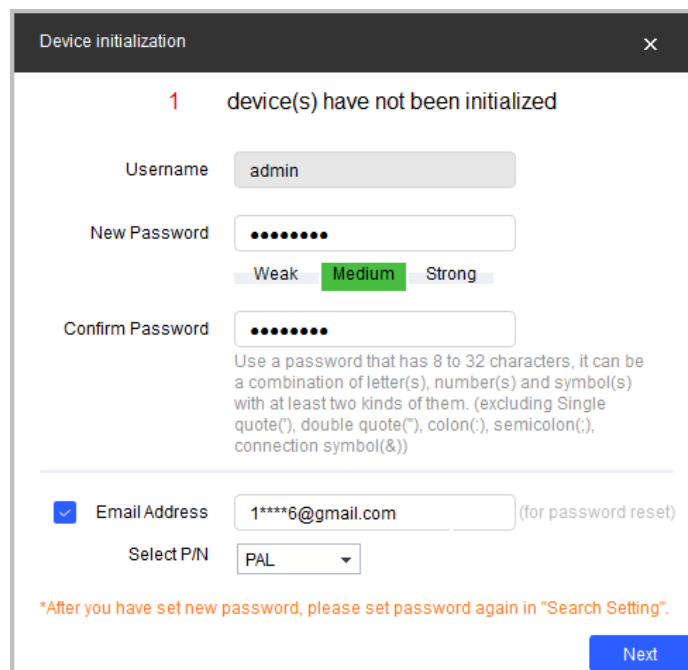
- Paso 1**
1. Busque el dispositivo que necesita inicializarse a través de ConfigTool. 1. Haga doble clic en ConfigTool.exe para abrir la herramienta.
  2. Haga clic **Modificar IP**.
  3. Seleccione la forma de búsqueda y luego haga clic en **DE ACUERDO**.
  4. Seleccione una o varias cámaras no inicializadas y luego haga clic en **Inicializar**. Seleccione

**Paso 2** los dispositivos que se inicializarán y luego haga clic en **Inicializar**.



Si no proporciona una dirección de correo electrónico para restablecer la contraseña, podrá restablecer la contraseña únicamente a través de un archivo XML.

Figura 2-1 Configuración de contraseña



The screenshot shows a 'Device initialization' window with the following fields and options:

- 1 device(s) have not been initialized**
- Username:** admin
- New Password:** [masked with dots]. Below the field are radio buttons for **Weak**, **Medium** (selected), and **Strong**.
- Confirm Password:** [masked with dots]
- Instructions:** Use a password that has 8 to 32 characters, it can be a combination of letter(s), number(s) and symbol(s) with at least two kinds of them. (excluding Single quote('), double quote("), colon(:), semicolon(;), connection symbol(&))
- Email Address:**  1\*\*\*\*6@gmail.com (for password reset)
- Select P/N:** PAL
- Footer:** \*After you have set new password, please set password again in "Search Setting".
- Next** button

**Paso 3** Establezca y confirme la contraseña de los dispositivos, ingrese una dirección de correo electrónico válida y luego haga clic en

Próximo.

- Etapa 4** Seleccionar **Comprobación automática de actualizaciones** según sea necesario y luego haga clic en **DE ACUERDO** para inicializar el dispositivo. Si la inicialización falló, haga clic para ver más información.
- Paso 5** Hacer clic **Finalizar**.

## 2.2 Cambiar la dirección IP del dispositivo



- Puede cambiar la dirección IP de uno o más dispositivos a la vez. Esta sección se basa en **cambiar direcciones IP en lotes**.
- El cambio de direcciones IP en lotes está disponible solo cuando los dispositivos correspondientes tienen la misma contraseña de inicio de sesión.

- Paso 1** Busque el dispositivo cuya dirección IP deba cambiarse a través de ConfigTool. 1. Haga doble clic en ConfigTool.exe para abrir la herramienta.
2. Haga clic **Modificar IP**.
3. Seleccione la forma de búsqueda, ingrese el nombre de usuario y la contraseña y luego haga clic en **DE ACUERDO**.



El nombre de usuario es **administración**, y la contraseña es la que estableció al inicializar el dispositivo.

- Paso 2** Seleccione los dispositivos cuyas direcciones IP deben cambiarse y luego haga clic en **Modificar IP**.

- Paso 3** Configurar la dirección IP.

- **Estático** Modo: Cuando seleccionas **Estático**, necesitas ingresar **Iniciar IP**, **Máscara de subred**, y **Puerta**. Las direcciones IP de los dispositivos se irán modificando sucesivamente a partir de la primera IP introducida.
- **DHCP** modo: Si el servidor DHCP está disponible en la red, cuando selecciona **DHCP**, la dirección IP de los dispositivos se obtendrá automáticamente a través del servidor DHCP.



Se configurará la misma dirección IP para varios dispositivos si selecciona la opción **Misma IP** caja.

- Etapa 4** Hacer clic **DE ACUERDO**.

## 2.3 Iniciar sesión en la página web

- Paso 1** Abra el navegador IE, ingrese la dirección IP del dispositivo en la barra de direcciones y luego presione la tecla Enter.

Si aparece el asistente de configuración, finalice la configuración según las instrucciones. Ingrese el nombre de

- Paso 2** usuario y la contraseña en el cuadro de inicio de sesión y luego haga clic en **Acceso**.

- Paso 3** Para iniciar sesión por primera vez, haga clic en **Clic aquí para descargar el plugin** luego instale el complemento según las instrucciones.

La página de inicio se muestra cuando finaliza la instalación.

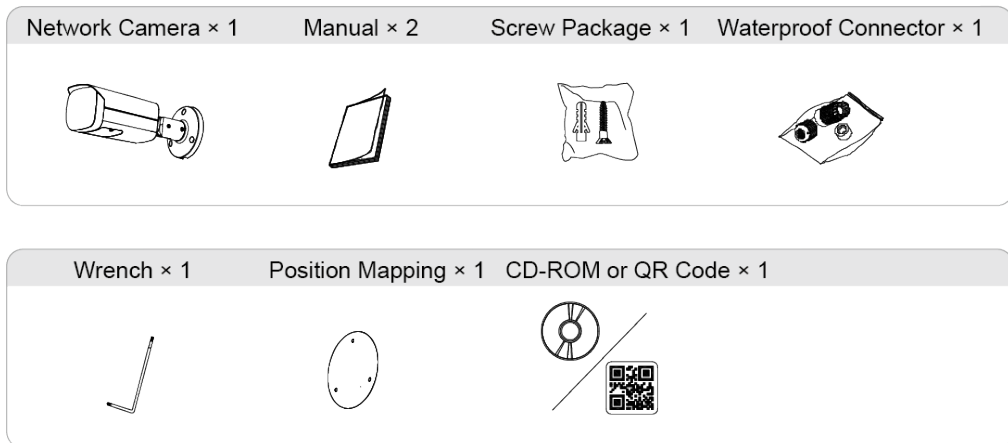
## 3 Instalación

### 3.1 Lista de embalaje



- La herramienta necesaria para la instalación, como un taladro eléctrico, no se incluye en el paquete.
- El manual de operación y la información de la herramienta relacionada están contenidos en el disco o en el código QR.

Figura 3-1 Lista de embalaje



### 3.2 Dimensiones

Figura 3-2 Dimensiones: Modelo A (mm [pulgadas])

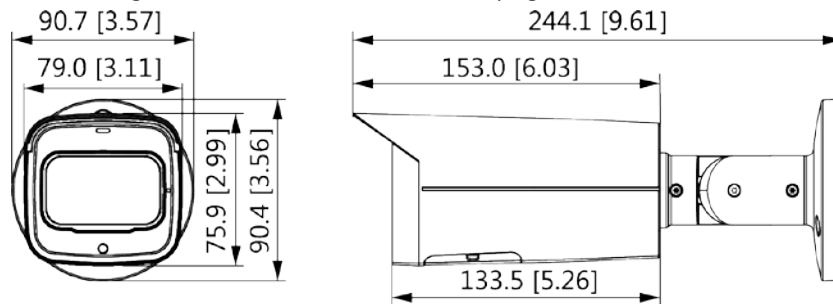


Figura 3-3 Dimensiones: Modelo B (mm [pulgadas])

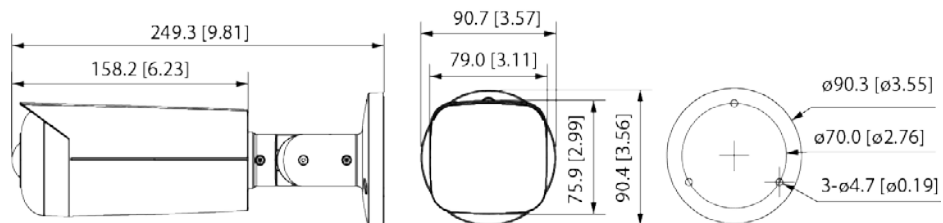
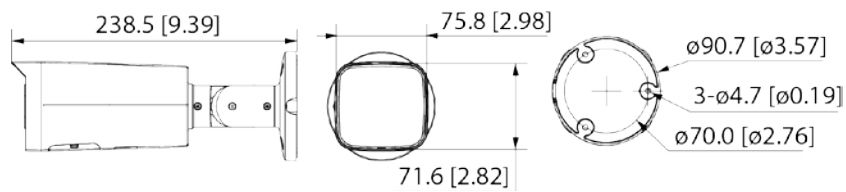


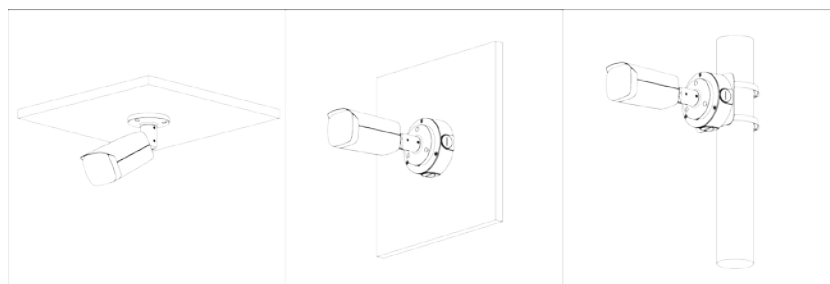
Figura 3-4 Dimensiones: Modelo C (mm [pulgadas])



## 3.3 Instalación de la cámara

### 3.3.1 Método de instalación

Figura 3-5 Método de instalación



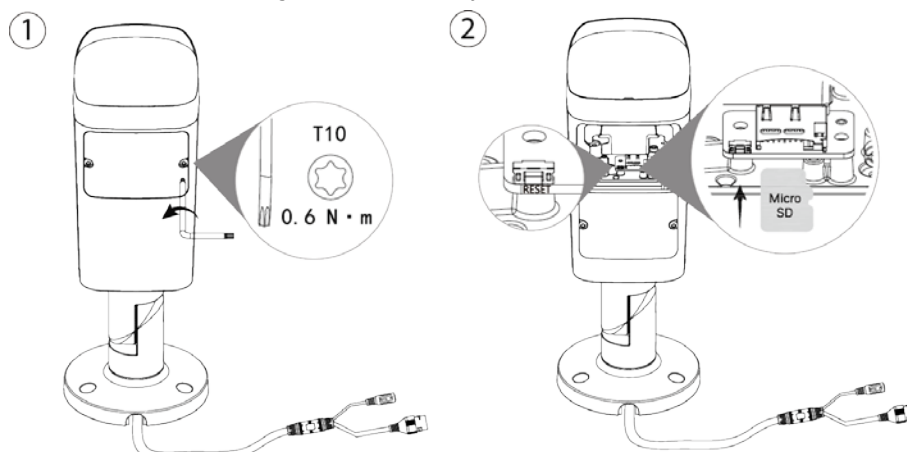
### 3.3.2 Instalación de la tarjeta SD

- La ranura para tarjeta SD está disponible en modelos selectos.
- Desconecte la alimentación antes de instalar o quitar la tarjeta SD.



Presione el botón de reinicio durante 10 segundos para reiniciar el dispositivo.

Figura 3-6 Instalar la tarjeta SD



### 3.3.3 Colocación de la cámara



Asegúrese de que la superficie de montaje sea lo suficientemente fuerte como para soportar al menos tres veces el peso del cámara y soporte.

Figura 3-7 Cable que pasa por la bandeja de cables lateral

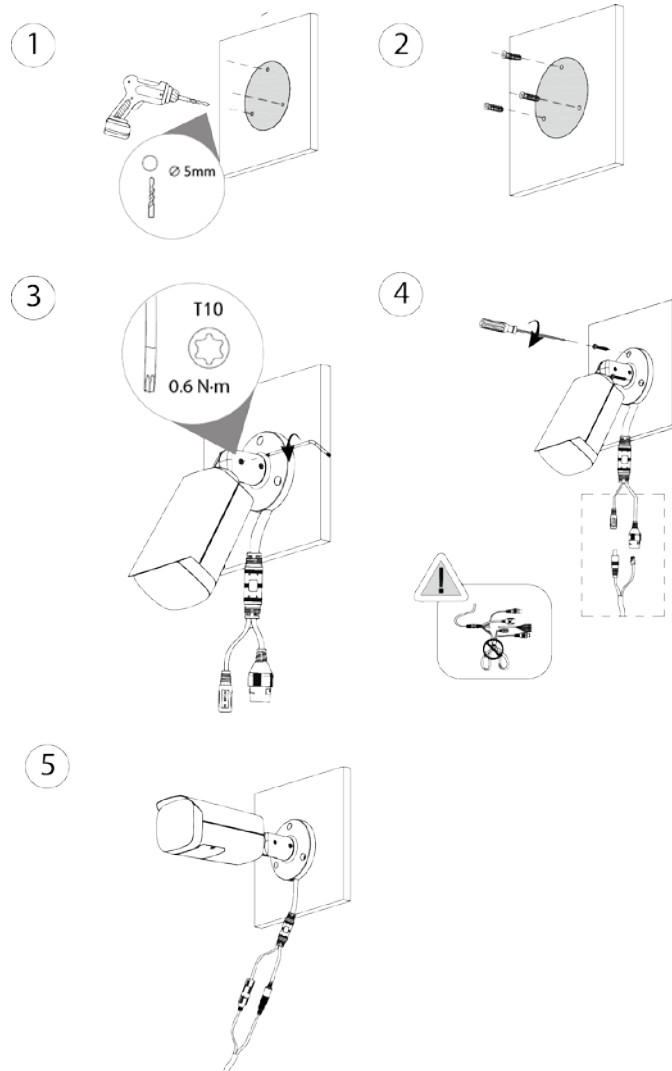
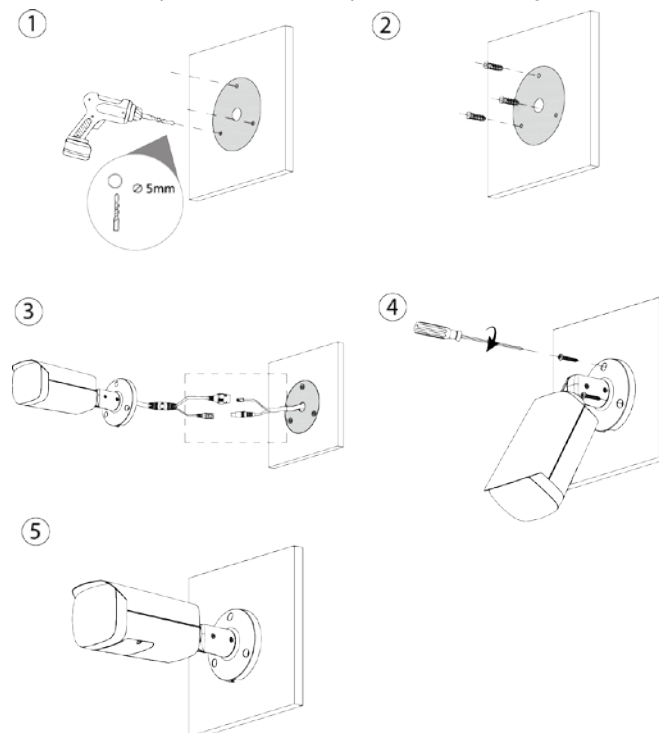


Figura 3-8 Cable que atraviesa la superficie de montaje

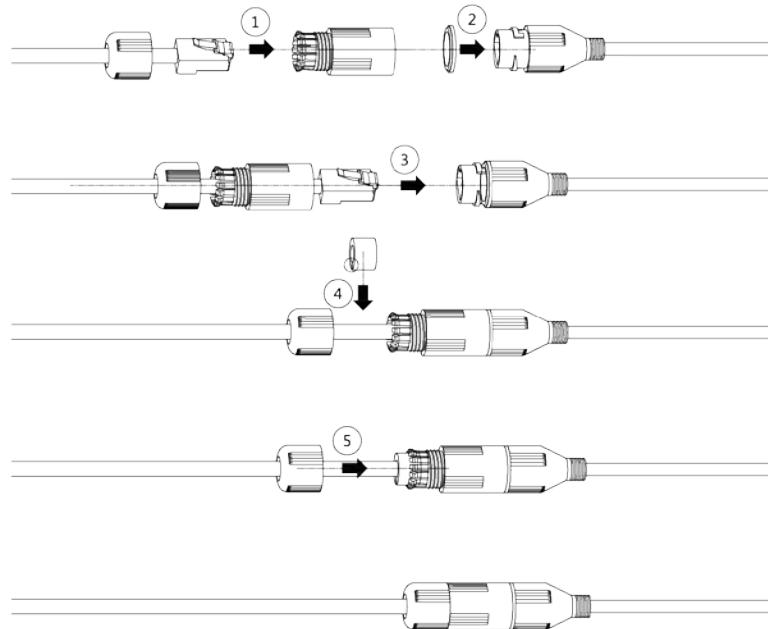


### 3.3.4 (Opcional) Instalación del conector impermeable



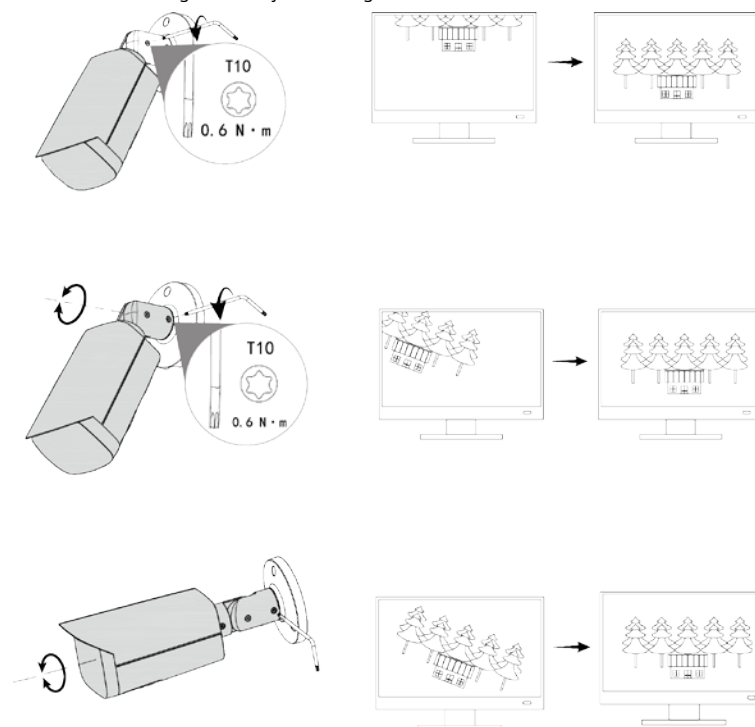
Esta pieza sólo es necesaria cuando la cámara viene con un conector resistente al agua y la cámara está utilizado al aire libre.

Figura 3-9 Instalar el conector impermeable



### 3.3.5 Ajuste del ángulo de la lente

Figura 3-10 Ajustar el ángulo de la lente



ENABLING A SAFER SOCIETY AND SMARTER LIVING

ZHEJIANG DAHUA VISION TECHNOLOGY CO., LTD.

Address: No. 1399, Binxing Road, Binjiang District, Hangzhou, P. R. China | Website: [www.dahuasecurity.com](http://www.dahuasecurity.com) | Postcode: 310053

Email: [dhoverseas@dhvisiontech.com](mailto:dhoverseas@dhvisiontech.com) | Tel: +86-571-87688888 28933188