

# DH-PTZ83440-HNF-PA

4MP 40× Starlight IR Sistema de posicionamiento en red AI




Lanzado por Dahua Technology, Dahua WizMind es una cartera completa de soluciones compuesta por productos orientados a proyectos que incluyen IPC, NVR, PTZ, XVR, Thermal y una plataforma de software que adopta algoritmos de aprendizaje profundo líderes en la industria. Centrándose en los requisitos del cliente, WizMind proporciona soluciones de inteligencia artificial precisas, confiables y completas para verticales.

## Resumen del sistema

La cámara de red Dahua PTZ WizMind adopta algoritmos avanzados de aprendizaje profundo de CNN para respaldar la protección perimetral con alta precisión. Esta cámara posee un amplio rango de monitoreo y un algoritmo PFA que siempre puede presentar una imagen clara y enfocada mientras se hace zoom. La cámara tiene un excelente rendimiento con poca luz gracias a la última tecnología Starlight. La cámara está equipada con control suave, imagen de alta calidad y buena protección, lo que le permite cumplir con la mayoría de los requisitos de las aplicaciones de videovigilancia.

## Funciones

### Protección perimetral

Filtra automáticamente las falsas alarmas causadas por animales, hojas susurrantes, luces brillantes, etc. Permite que el sistema actúe como reconocimiento secundario de los objetivos. Mejora la precisión de la alarma.

### Tecnología de luz estelar

Para aplicaciones desafiantes con poca luz, la tecnología de luz ultrabaja Starlight de Dahua ofrece la mejor sensibilidad a la luz de su clase, capturando detalles de color con poca luz hasta 0.005 Lux. La cámara utiliza un conjunto de funciones ópticas para equilibrar la luz en toda la escena, lo que da como resultado imágenes claras en entornos oscuros.

### Tecnología PFA

La tecnología PFA ha introducido de manera innovadora nuevos métodos de juicio para garantizar la precisión y la previsibilidad de la dirección del ajuste de la distancia del sujeto. El resultado es un conjunto de algoritmos de enfoque avanzados. PFA garantiza la claridad de la imagen durante todo el proceso de zoom y acorta el tiempo de enfoque. La realización de la tecnología PFA mejora sustancialmente la experiencia del usuario y aumenta el valor del producto.

- CMOS STARVIS™ de 1/1,8" y 4 megapíxeles
- Potente zoom óptico de 40x
- Tecnología Starlight
- Máx. 25/30 fps@4M
- Distancia IR hasta 350 m
- Protección perimetral
- Metadatos de vídeo
- Reconocimiento facial
- Seguimiento automático



## Medioambiente

Las cámaras Dahua pueden funcionar en entornos de temperatura extrema, clasificados para uso en temperaturas de -40 °C a +70 °C (-40 °F a +158 °F) con 95 % de humedad. Sometido a rigurosas pruebas de inmersión en polvo y agua y certificado con la clasificación de protección de ingreso IP67, lo hace adecuado para aplicaciones exigentes en exteriores.

### Seguimiento automático

Esta función controla las acciones de movimiento horizontal/vertical/zoom de la cámara para seguir automáticamente un objeto en movimiento y mantenerlo en la escena. La acción de seguimiento se puede activar de forma manual o automática mediante reglas definidas. Una vez que se activa una regla, la cámara puede acercarse y rastrear el objetivo definido automáticamente.

### Inteligente H.265+

Smart H.265+ es la implementación optimizada del códec H.265 que utiliza una estrategia de codificación adaptable a la escena, GOP dinámico, ROI dinámico, estructura de referencia de múltiples fotogramas flexible y reducción de ruido inteligente para ofrecer video de alta calidad sin sobrecargar la red. La tecnología Smart H.265+ reduce la tasa de bits y los requisitos de almacenamiento hasta en un 70 % en comparación con la compresión de video estándar H.265.

## Especificación técnica

### Cámara

|   |   |
|---|---|
| Sensor de imagen                            | CMOS de 1/1,8"  |
| píxel                                       | 4MP   |
| máx. Resolución                             | 2560 (alto) × 1440 (alto)   |
| ROM   | 8GB   |
| RAM   | 2 GB  |
| Velocidad de obturación electrónica         | 1/1-1/30 000 s  |
| Sistema de escaneo                          | Progresivo  |
| mín. Iluminación                            | Color: 0.001 Lux@F1.4<br>B/N: 0.0001 Lux@F1.4<br>0 lux (luz IR encendida) |
| Distancia de iluminación                    | 350 m (1148,29 pies)  |
| Control de encendido/apagado del iluminador | Zoom Prío; Manual; IR inteligente; Apagado                                |
| Número de iluminador                        | 10 (luz infrarroja)   |
| Limpiaparabrisas                            | Sí  |

### Lente

|                              |  |                            |                                |                               |
|------------------------------|--|----------------------------|--------------------------------|-------------------------------|
| Longitud focal               | 5,5 mm-220 mm                                      |                            |                                |                               |
| máx. Abertura                | F1.4-F4.5  |                            |                                |                               |
| Campo de visión              | Alto: 61,8°-2,2°<br>V: 36,3°-1,3°<br>D: 69,2°-2,4° |                            |                                |                               |
| Zoom óptico                  | 40×  |                            |                                |                               |
| Control de enfoque           | Auto; Semiautomático; Manual                       |                            |                                |                               |
| Distancia de enfoque cercano | 0,5 m-2,0 m (1,64 pies-6,56 pies)                  |                            |                                |                               |
| control de iris              | Auto   |                            |                                |                               |
| Distancia DORI               | Detectar   | Observar                   | Reconocer                      | Identificar                   |
|                              | 3034,5m<br>(9955.71 pies)                          | 1204,2 m<br>(3950.79 pies) | 606,9 metros<br>(1991,14 pies) | 303,4 metros<br>(995,41 pies) |

### PTZ

|                             |  |
|-----------------------------|--|
| Rango de giro/inclinación   | Pan: 0° a 360° sin fin<br>Tilt: -45° a +90°        |
| Velocidad de control manual | Panorámica: 0,1°-160°/s<br>Inclinación: 0,1°-60°/s |
| Velocidad preestablecida    | Panorámica: 160°/s<br>Inclinación: 60°/s           |
| Preestablecido              | 300  |
| Recorrido                   | 8 (hasta 32 presets por tour)                      |
| Patrón                      | 5  |
| Escanear                    | 5  |
| Memoria de apagado          | Sí   |
| Movimiento inactivo         | Preestablecido; Patrón; Recorrido; Escanear        |
| Protocolo                   | DH-SD  |

## Inteligencia

|                             |   |
|-----------------------------|---|
| Metadatos de vídeo          | Admite la captura y extracción de atributos de imágenes de cuerpos humanos, rostros humanos, vehículos motorizados y no motorizados.  |
| IVS (Protección Perimetral) | Tripwire e intrusión. Admite la activación de alarmas por tipos de objetivos (humanos y vehículos). Admite el filtrado de falsas alarmas causadas por animales, hojas susurrantes, luces brillantes, etc. |
| Reconocimiento facial       | Sí  |
| Seguimiento automático      | Sí  |

## Video

|                                  |   |
|----------------------------------|---|
| Compresión                       | H.264; H.264H; H.265; MJPEG (Transmisión secundaria); Elegante H.265+; Inteligente H.264+   |
| Capacidad de transmisión         | 3 corrientes  |
| Resolución                       | 4 megapíxeles (2560 × 1440); 1080p (1920 × 1080); 1,3 M (1280 × 960); 720p (1280 × 720); D1 (704 × 576); CIF (352 × 288)  |
| Velocidad de fotogramas de vídeo | Transmisión principal: 4 M/1080p/1,3 M/720p (1-25/30 fps)<br>Transmisión secundaria 1: D1/CIF (1-25/30 fps)<br>Transmisión secundaria 2: 1080p/1,3 M/720p (1-25/30 fps) |
| Control de tasa de bits          | CBR; VBR  |
| Tasa de bits                     | Resolución predeterminada de la transmisión principal: H264: 512-13056 Kbps<br>H265: 204-7936 kbps  |
| Día/Noche                        | automático (ICR); Color; B/N  |
| CLB                              | Sí  |
| WDR                              | 120dB   |
| LLC                              | Sí  |
| Balance de blancos               | Auto; Interior; Exterior; Seguimiento; Manual; lámpara de sodio; Luz natural; farola  |
| Ganar control                    | Auto; Manual  |
| Reducción de ruido               | NR 2D; NR 3D  |
| Detección de movimiento          | Sí  |
| Región de interés (RoI)          | Sí  |
| desempañar                       | Óptico  |
| Zoom digital                     | 16×   |
| Rotación de imagen               | 180°  |
| Enmascaramiento de privacidad    | Se pueden configurar hasta 24 áreas, con hasta 8 áreas en la misma vista.   |
| Relación señal/ruido             | ≥ 55dB  |

## Audio

|            |   |
|------------|---|
| Compresión | G.711a; G.711mu; G.726; G722.1; G.729; MPEG2-Capa 2; G723 |
|------------|---|

## Red

|           |  |
|-----------|--|
| ethernet  | RJ-45 (10/100 Base-T)  |
| Protocolo | IPv4; IPv6; HTTP; HTTPS; 802.1x; calidad del servicio; FTP; SMTP; UPnP; SNMP; DNS; DDNS; PNT; RTSP; RTP; TCP; UDP; IGMP; ICMP; DHCP; PPPoE; RTMP |

|                       |  |
|-----------------------|--|
| interoperabilidad     | ONVIF (Perfil S&G&T); CGI  |
| Método de transmisión | unidifusión; multidifusión   |
| Usuario/anfitrión     | 20 (ancho de banda total: 64 M)  |
| Almacenamiento        | FTP; tarjeta Micro SD (máx. 256 G); NAS  |
| Navegador             | IE7 y posterior<br>Chrome 45 y posteriores<br>Firefox 52ESR y anteriores<br>Safari |
| software de gestión   | PSS inteligente<br>DSS<br>IVSS   |
| Cliente móvil         | iOS/Android  |

**Puerto**

|                     |   |
|---------------------|---|
| Salida analógica    | 1 canal (salida CVBS, BNC)  |
| RS-485              | 1 (tasa de baudios: 1200 bps-9600 bps)  |
| Entrada de audio    | 1 canal (ENTRADA DE LÍNEA, cable pelado)  |
| Salida de audio     | 1 canal (LINE OUT, cable pelado)  |
| Audio bidireccional | Sí  |
| Entrada de alarma   | 7 (entrada de valor de encendido-apagado: 0-5 V CC)   |
| Salida de alarma    | 2   |
| Enlace de alarma    | Captura; Preestablecido; recorrido; patrón; Grabación en tarjeta SD; activación de la salida del valor de encendido y apagado; mapa eléctrico del cliente; enviando correo electrónico  |
| Evento de alarma    | Detección de movimiento/manipulación; detección de audio; detección de desconexión de red; detección de conflictos de IP; detección del estado del codificador; detección del estado de la tarjeta de memoria; detección de espacio de memoria; detección de excepción de energía |

**Energía**

|                        |  |
|------------------------|--|
| Fuente de alimentación | 36 V CC, 5 A ± 25 %  |
| El consumo de energía  | Básico: 19W<br>Máx.: 60 W (PTZ en funcionamiento, IR activado) |

**Medioambiente**

|                               |   |
|-------------------------------|---|
| Temperatura de funcionamiento | - 40°C a +70°C (-40 °F a 158 °F)                                    |
| Humedad de funcionamiento     | ≤ 95%   |
| Proteccion                    | IP67; TVS 6000V a prueba de rayos; protección contra sobretensiones |

**Estructura**

|                          |   |
|--------------------------|---|
| Caja                     | ADC12   |
| Dimensiones del producto | 366,5 mm × 210,7 mm × 498,7 mm (14,43" × 8,30" × 19,63") (Largo × Ancho × Alto) |
| Peso neto                | 14 kg (30,86 libras)  |
| Peso bruto               | 18,5 kg (40,79 libras)  |

**Información sobre pedidos**

| Tipo       | Modelo              | Descripción   |
|------------|---------------------|---|
| Cámara 4M  | DH-PTZ83440-HNF-PA  | 4MP 40x Starlight IR Sistema de posicionamiento en red AI |
|            | PTZ83440-HNF-PA     | 4MP 40x Starlight IR Sistema de posicionamiento en red AI |
|            | DH-PTZ83440N-HNF-PA | 4MP 40x Starlight IR Sistema de posicionamiento en red AI |
|            | PTZ83440N-HNF-PA    | 4MP 40x Starlight IR Sistema de posicionamiento en red AI |
| Accesorios | PFB741W             | Montaje en pared  |
|            | 36V CC/5A           | Adaptador de corriente                                    |

**Accesorios**

**Incluido:**

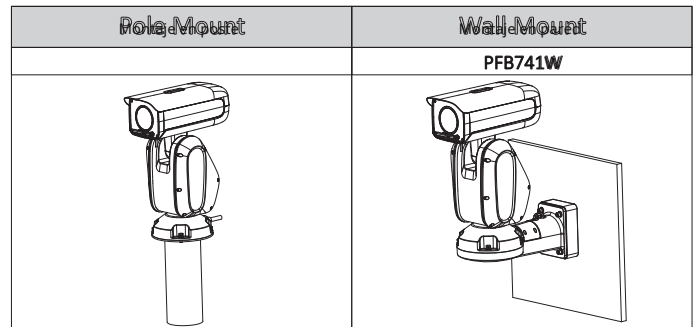
**Opcional:**



36V CC/5A  
Adaptador de corriente



PFB741W  
Montaje en pared



**Dimensiones (mm [pulgadas])**

