

Cámara domo de velocidad en red y PTZ

Manual de instalación



Prefacio

General










Este manual presenta las precauciones, los preparativos de instalación y los cables de la cámara Speed Dome y PTZ (en adelante, "el Dispositivo").



Es posible que algunas especificaciones y métricas no se apliquen a todos los modelos.

Instrucciones de seguridad

Las siguientes palabras de advertencia pueden aparecer en el manual.

Palabras de advertencia	Significado
 DANGER	Indica un alto riesgo potencial que, si no se evita, provocará la muerte o lesiones graves.
 WARNING	Indica un peligro potencial medio o bajo que, si no se evita, podría provocar lesiones leves o moderadas.
 CAUTION	Indica un riesgo potencial que, si no se evita, podría provocar daños a la propiedad, pérdida de datos, reducciones en el rendimiento o resultados impredecibles.
 ESD	Dispositivos sensibles a la electrostática. Indica un dispositivo que es sensible a descargas electrostáticas.
 ELECTRIC SHOCK	Indica alto voltaje peligroso. Tenga cuidado para evitar entrar en contacto con la electricidad.
 LASER RADIATION	Indica un peligro de radiación láser. Tenga cuidado de evitar la exposición a un rayo láser.
 TIPS	Proporciona métodos para ayudarle a resolver un problema o ahorrar tiempo.
 NOTE	Proporciona información adicional como complemento al texto.
	Dedos quemados al manipular las piezas; espere media hora después de apagarlo antes de manipular las piezas.

Revisión histórica

Contenido de revisión	Contenido de revisión	Tiempo de liberación
V1.0.2	Diámetro del cable y distancia de transmisión actualizados.	julio 2023
V1.0.1	<ul style="list-style-type: none">● Prólogo actualizado.● Capítulo de verificación de instalación actualizado.	octubre 2021
V1.0.0	Primer lanzamiento.	julio 2020

Aviso de protección de privacidad

Como usuario del dispositivo o controlador de datos, puede recopilar datos personales de otras personas, como su rostro, huellas dactilares y número de matrícula. Debe cumplir con las leyes y regulaciones locales de protección de la privacidad para proteger los derechos e intereses legítimos de otras personas mediante la implementación de medidas que incluyen, entre otras: Proporcionar una identificación clara y visible para informar a las personas sobre la existencia del área de vigilancia y proporcionar la información de contacto requerida.

Declaración de interfaz

Este manual presenta principalmente las funciones relevantes del dispositivo. Las interfaces utilizadas en su fabricación, los procedimientos para devolver el dispositivo a fábrica para su inspección y para localizar sus fallas no están descritos en este manual. Comuníquese con el soporte técnico si necesita información sobre estas interfaces.

Acerca del Manual

- El manual es sólo para referencia. Pueden encontrarse ligeras diferencias entre el manual y el producto.
- No somos responsables de las pérdidas incurridas debido a la operación del producto de manera que no cumpla con el manual.
- El manual se actualizará de acuerdo con las últimas leyes y regulaciones de las jurisdicciones relacionadas. Para obtener información detallada, consulte el manual del usuario en papel, utilice nuestro CD-ROM, escanee el código QR o visite nuestro sitio web oficial. El manual es sólo para referencia. Es posible que se encuentren ligeras diferencias entre la versión electrónica y la versión en papel.
- Todos los diseños y software están sujetos a cambios sin previo aviso por escrito. Las actualizaciones de productos pueden provocar que aparezcan algunas diferencias entre el producto real y el manual. Comuníquese con el servicio de atención al cliente para obtener el programa más reciente y la documentación complementaria.
- Pueden existir errores en la impresión o desviaciones en la descripción de las funciones, operaciones y datos técnicos. Si hay alguna duda o disputa, nos reservamos el derecho de dar una explicación final.
- Actualice el software del lector o pruebe otro software de lectura convencional si no se puede abrir el manual (en formato PDF).
- Todas las marcas comerciales, marcas comerciales registradas y nombres de empresas que aparecen en este manual son propiedad de sus respectivos dueños.
- Visite nuestro sitio web, comuníquese con el proveedor o con el servicio de atención al cliente si ocurre algún problema durante el uso del dispositivo.
- Si existe alguna incertidumbre o controversia, nos reservamos el derecho de dar una explicación final.

Salvaguardias y advertencias importantes

El manual le ayudará a utilizar el dispositivo correctamente. Lea atentamente el manual antes de utilizar el dispositivo y consérvelo para consultarlo en el futuro.

Requisitos operativos



- No presione con fuerza, no vibre violentamente ni empape el dispositivo cuando lo transporte y almacene. El paquete completo es necesario durante el transporte. No asumiremos ninguna responsabilidad por ningún daño o problema causado por un paquete incompleto durante el transporte.
- Proteja el dispositivo contra caídas o vibraciones fuertes.
- Abroche el gancho de seguridad antes de instalar el dispositivo, si está incluido.
- Mantenga el Dispositivo alejado de dispositivos que generen campos electromagnéticos como televisores, transmisores de radio, dispositivos electromagnéticos, máquinas eléctricas, transformadores y parlantes; De lo contrario, la calidad de la imagen se verá afectada.
- Mantenga el dispositivo alejado del humo, vapor, calor y polvo.
- No instale el dispositivo cerca de calderas, focos y otras fuentes de calor. Si se instala en el techo, en la cocina o cerca de la sala de calderas, la temperatura del dispositivo podría aumentar.
- No desmonte el Dispositivo; De lo contrario, podría causar peligro o dañar el dispositivo. Comuníquese con su minorista local o centro de servicio al cliente para conocer los requisitos de mantenimiento o configuración interna.
- Asegúrese de que no haya ningún metal o sustancia explosiva inflamable en el Dispositivo; De lo contrario, podría provocar un incendio, un cortocircuito u otros daños.
- Evite que el agua de mar o la lluvia erosionen el dispositivo.
- Evite que la lente apunte a fuentes de luz intensa, incluida la luz solar y la luz incandescente; De lo contrario, la lente podría dañarse.
- Se recomienda utilizar el dispositivo con un dispositivo a prueba de rayos para obtener un mejor efecto a prueba de rayos.

- Antes de instalar el dispositivo, debe confirmar el nivel de tolerancia a la niebla salina. No instale el dispositivo en un entorno con un nivel de niebla salina superior al que el dispositivo puede tolerar. Hay tres niveles de tolerancia de las cámaras a la niebla salina.
 - ◇ Los dispositivos con un mayor nivel de tolerancia a la niebla salina se pueden instalar en un área dentro de los 1500 m junto al mar o en una plataforma marina.
 - ◇ Los dispositivos con un nivel medio de tolerancia a la niebla salina se pueden instalar en una zona a 1500 m de distancia del mar.
 - ◇ Los dispositivos que no toleran la niebla salina sólo se pueden instalar en una zona a 3000 m del mar.
- Después de desembalar, si la bolsa de embalaje está dañada o pierde aire y las partículas desecantes son de diferentes colores, el uso normal del dispositivo no se verá afectado.
- Para el dispositivo que admite láser, no apunte el láser directamente a los ojos. Y mantenga una distancia adecuada de lo inflamable para evitar incendios.
- Comuníquese con su minorista local o centro de servicio al cliente si el Dispositivo presenta alguna anomalía. No desmonte ni repare el producto usted mismo. No asumiremos ninguna responsabilidad por ningún problema causado por modificaciones no autorizadas, desmontaje o reparación, instalación o uso incorrecto y uso excesivo de ciertos componentes.
- Mantenga el dispositivo alejado de los niños y no lo utilice cerca de niños.

requerimientos de energía

- Todas las instalaciones y operaciones deberán cumplir con las normas locales de seguridad eléctrica.

- Apague la alimentación y desconecte el cable de alimentación inmediatamente si cae agua o líquido dentro del dispositivo. Y comuníquese con su minorista local o centro de servicio al cliente.
- La fuente de alimentación deberá cumplir con los requisitos del estándar de voltaje extra bajo de seguridad (SELV) y suministrar energía con un voltaje nominal que cumpla con los requisitos de fuente de energía limitada según IEC60950-1. Tenga en cuenta que el requisito de suministro de energía está sujeto a la etiqueta del dispositivo.
- Utilice el adaptador de corriente proporcionado por fabricantes legítimos.
- No conecte varias cámaras a un adaptador de corriente. Puede provocar sobrecalentamiento o incendio si excede la carga nominal.
- Asegúrese de que la alimentación esté apagada cuando conecte los cables e instale o desinstale el dispositivo.
- Apague y desconecte el cable de alimentación inmediatamente si hay humo, olor desagradable o ruido en el dispositivo. Y comuníquese con su minorista local o centro de atención al cliente.

Requisitos de limpieza

- Limpie la carcasa con un paño suave. Para eliminar la suciedad, puede sumergir el paño suave en el detergente adecuado, escurrirlo y luego secar la carcasa con un paño suave.
- No utilice gasolina, diluyente de pintura u otros productos químicos para limpiar el gabinete; de lo contrario, podría producirse la transfiguración del recinto o la descamación de la pintura.
- Lea todos los manuales incluidos antes de usar un paño químico. Evite el contacto prolongado entre el material de plástico o caucho y la carcasa. Podría provocar daños en el dispositivo y descamación de la pintura.

Requisitos para el personal de instalación y mantenimiento.

- Contar con certificados o experiencias relacionadas con la instalación y mantenimiento del circuito cerrado de televisión (CCTV).
- Contar con certificados relacionados con trabajos en altura.
- Tener conocimientos básicos y técnica de operación para cableado de baja tensión y conexión de circuitos electrónicos de baja tensión.
- Tener capacidad para leer y comprender el manual.

Requisitos para levantar el dispositivo

- Seleccione las herramientas adecuadas para levantar el dispositivo.
- Asegúrese de que las herramientas seleccionadas alcancen la altura de instalación.
- Asegúrese de que las herramientas seleccionadas tengan un alto rendimiento de seguridad.

Tabla de contenido

Prefacio.....	I
Medidas de seguridad y advertencias importantes.....
1 Preparación de la instalación.....	1
1.1 Requisitos básicos.....	1
1.2 Verificación de la instalación.....	1
1.3 Preparación de cables.....	1
1.3.1 Requisitos del cable de vídeo.....	1
1.3.2 Requisitos del cable RS-485.....	2
1.3.3 Selección del cable de alimentación.....	2
2 cables.....	3
2.1 Descripción de los cables.....	3
2.2 Conexión de cables.....	4
2.2.1 Conexión del cable de alarma.....	4
2.2.2 Conexión de cable a prueba de truenos.....	5
3 Cable RS-485.....	9
3.1 Funciones básicas.....	9
3.2 Problemas comunes de uso.....	9
3.3 Preguntas frecuentes sobre el cable RS-485.....	10
4 Rendimiento de Wi-Fi.....	11
5 Diámetro del cable (24 VCA) y distancia de transmisión.....	12
6 Diámetro del cable (12 VCC) y distancia de transmisión.....	13
7 Diámetro del cable (24 VCC) y distancia de transmisión.....	14
8 Diámetro del cable (36 VCC) y distancia de transmisión.....	15
9 Diámetro del cable (48 VCC) y distancia de transmisión.....	17
10 Hoja de referencia del calibre del cable.....	19
Apéndice 1 Recomendaciones de ciberseguridad.....	20

1 Preparación de la instalación

1.1 Requisitos básicos

- Todas las instalaciones y operaciones deberán cumplir con las normas locales de seguridad eléctrica, normas de protección contra incendios y otras regulaciones relevantes.
- Asegúrese de que el escenario de la aplicación se ajuste a los requisitos de instalación. Póngase en contacto con su distribuidor local o con el centro de atención al cliente si surge algún problema.
- Utilice el dispositivo de acuerdo con el entorno operativo.
- Guarde bien el material de embalaje original porque es posible que lo necesite para embalar el dispositivo y devolverlo para su reparación.

1.2 Verificación de la instalación

- Asegúrese de que el lugar donde está instalado el Dispositivo tenga suficiente espacio para sostener el Dispositivo y sus accesorios de montaje.
- Para cámaras PTZ, asegúrese de que el lugar donde está instalado el Dispositivo pueda soportar al menos 4 veces el peso del Dispositivo y sus accesorios de montaje; Para domos Speed, asegúrese de que el techo y la pared puedan soportar 8 veces el peso del dispositivo y sus accesorios de montaje.
- No instale el Dispositivo en lugares riesgosos o inestables.
- Asegúrese de que la pared sea lo suficientemente gruesa para instalar los pernos de expansión (los usuarios deben comprar los pernos de expansión por separado).
- Para los domos Speed que admiten seguimiento inteligente, captura de estacionamiento ilegal o láser, asegúrese de que la altura de montaje sea superior a 6 m.
- Para PTZ láser, asegúrese de que la altura de montaje sea superior a 10 m.
- Soporte para montaje en pared y montaje plano, fijado con pernos de montaje de brida hexagonal M8 × 25.

1.3 Preparación de cables

Seleccione el cable de video dependiendo de la distancia de transmisión.

1.3.1 Requisitos del cable de vídeo

- 75 ohmios.
- Cables con núcleo de cobre puro.
- Blindaje de cobre trenzado al 95%.

Tabla 1-1 Cables y distancia máxima de transmisión (red)

Modelo	Distancia máxima de transmisión (pies/m)
RG59/U	750 pies/229 m
RG6/U	1000 pies/305 m
RG11/U	1.500 pies/457 m

Tabla 1-2 Cables y distancia máxima de transmisión (HDCVI)

Modelo	Distancia máxima de transmisión (pies/m)
SYV-75-3	720P (25 fps/30 fps): 1640 pies/500 m
	720P (50 fps/60 fps): 984 pies/300 m
	1080P (25 fps/30 fps): 984 pies/300 m

1.3.2 Requisitos del cable RS-485

Cuando se utiliza una línea de par trenzado de 0,56 mm (24 AWG), dependiendo de las diferentes velocidades en baudios, la distancia de transmisión máxima teórica es diferente.

Tabla 1-3 Distancia de transmisión máxima teórica

Velocidad de baudios	Distancia máxima de transmisión
2400 bps	1800m
4800 bps	1200 metros
9600 bps	800 metros

La distancia máxima de transmisión se reducirá en las siguientes condiciones: Cuando se utilicen cables de comunicación más delgados; el Dispositivo se utiliza en lugares con intensas interferencias electromagnéticas; Hay demasiados dispositivos conectados al cable RS-485. De lo contrario, se aumentará la distancia máxima de transmisión.

1.3.3 Selección del cable de alimentación

1.3.3.1 Cable de alimentación

Dependiendo de la especificación del cable de alimentación, el mismo diámetro de cable corresponde a diferentes distancias de transmisión.

- Para una fuente de alimentación de 24 VCA, consulte "5 Diámetro del cable (24 VCA) y distancia de transmisión".
- Para una fuente de alimentación de 12 VCC, consulte "6 Diámetro del cable (12 VCC) y distancia de transmisión".
- Para fuente de alimentación de 24 VCC, consulte "7 Diámetro del cable (24 VCC) y distancia de transmisión".
- Para una fuente de alimentación de 36 VCC, consulte "8 Diámetro del cable (36 VCC) y distancia de transmisión".
- Para una fuente de alimentación de 48 VCC, consulte "9 Diámetro del cable (48 VCC) y distancia de transmisión".

1.3.3.2 Cable de alimentación PoE

Tabla 1-4 Cable de alimentación PoE

Especificación POE	Especificación del cable de red
AF	Cables CAT5E y de red con estándar superior.
EN	
HiPoE o BT	

2 cables

2.1 Descripción de cables

El dispositivo está equipado con un cable combinado multifuncional de forma predeterminada, que incluye cable de alimentación, cable de video, cable de audio, cable de control RS-485, cable de alarma, cable de red y cable de fibra óptica.



Los cables pueden ser diferentes según el modelo. El manual le presentará los cables lo más completo posible.

Figura 2-1 Cables

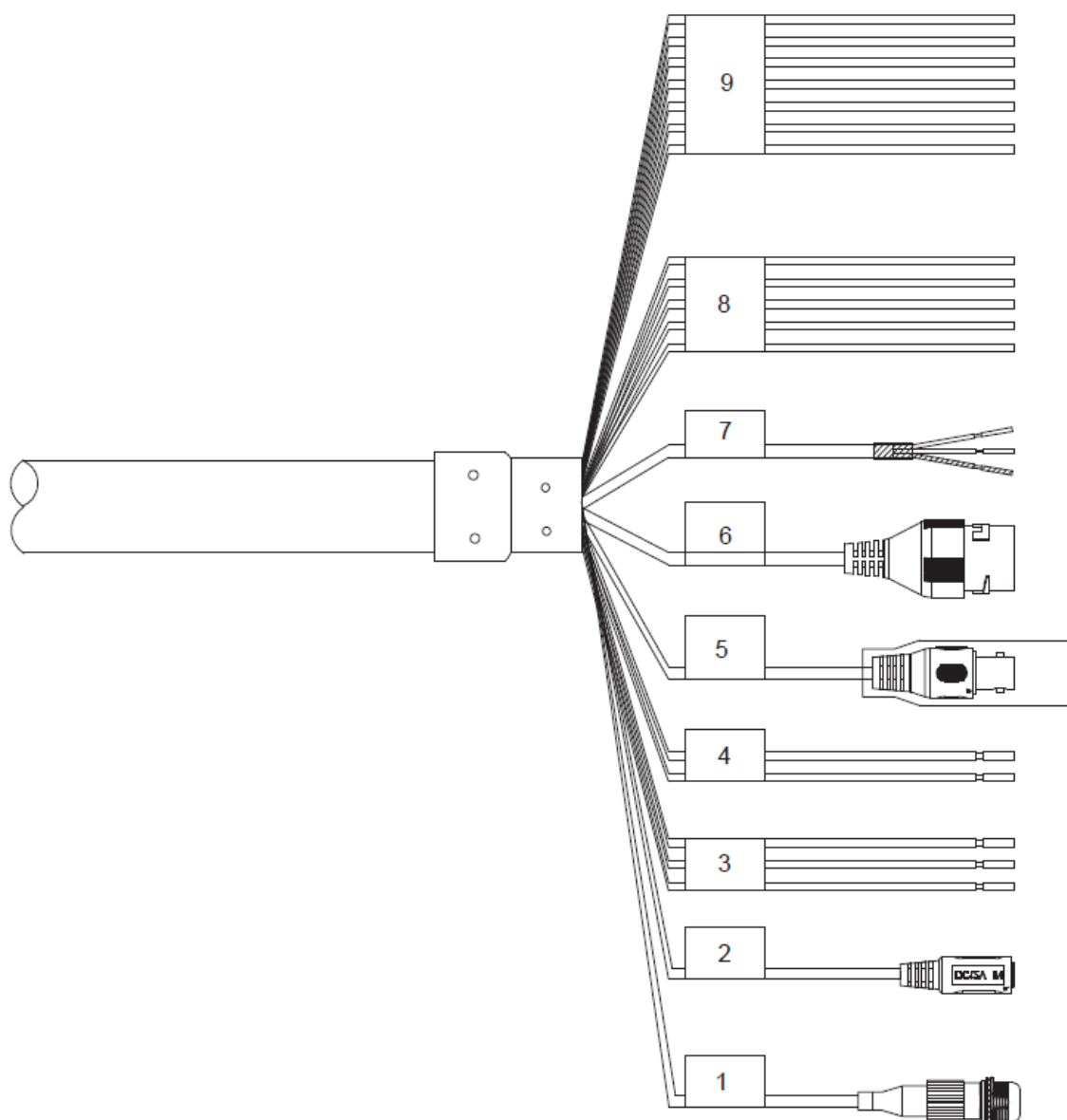


Tabla 2-1 Descripción del cable

No.	Descripción
1	conector FC
2	Puerto de entrada de alimentación CC
3	Entrada de alimentación de 24 VCA <ul style="list-style-type: none"> ● Rojo: V+ ● Negro: V- ● Amarillo-verde: cable de tierra
4	RS-485 <ul style="list-style-type: none"> ● Amarillo: A+ ● Naranja: B-
5	Puerto de salida de vídeo
6	Puerto Ethernet
7	<ul style="list-style-type: none"> ● Blanco: entrada de audio ● Rojo: salida de audio ● Negro: cable de conexión a tierra de audio
8	<ul style="list-style-type: none"> ● Azul: Salida de alarma 1 ● Negro: Salida de alarma 2 ● Verde: interruptor de contacto 1 ● Rosa: interruptor de contacto 2 ● Amarillo-verde: cable de tierra
9	<ul style="list-style-type: none"> ● Rojo: Entrada de alarma 1 ● Marrón: Entrada de alarma 2 ● Gris: Entrada de alarma 3 ● Verde claro: entrada de alarma 4 ● Púrpura: Entrada de alarma 5 ● Blanco: Entrada de alarma 6 ● Amarillo-negro: Entrada de alarma 7

2.2 Conexión de cables

2.2.1 Conexión del cable de alarma

Procedimiento

- Paso 1** Conecte el dispositivo de entrada de alarma a ALARM_IN y ALARM_GND del cable de usuario.
- Paso 2** Conecte el dispositivo de salida de alarma a ALARM_OUT y ALARM_COM del cable de usuario, y la salida de alarma es una salida de interruptor de relé.
- Paso 3** Vaya a la página web del Dispositivo y complete la configuración de los dispositivos de entrada y salida de alarma. La entrada de alarma en la página web corresponde a la entrada de alarma de los cables. Configure la salida NO y NC correspondiente de acuerdo con la señal de nivel alto/bajo generada por el dispositivo de entrada de alarma cuando se activa la alarma.

2.2.2 Conexión de cable a prueba de truenos



Las siguientes figuras de instalación son solo como referencia y el funcionamiento puede ser diferente según los productos. Este capítulo utiliza la cámara PTZ como ejemplo.

2.2.2.1 Exterior

Se aplica un supresor de voltaje transitorio (TVS) para proteger el dispositivo contra picos de voltaje y sobretensiones por debajo de 6000 V. Sin embargo, aún es necesario realizar operaciones para proteger el Dispositivo de acuerdo con las condiciones reales.

- El cable de transmisión de señal debe permanecer al menos a 50 m de distancia de dispositivos y cables de alto voltaje.
- Cuando coloque cables al aire libre, intente colocarlos debajo de los aleros.
- En lugares abiertos, tienda los cables bajo tierra mediante tubos de acero herméticos y luego conecte a tierra equipotencialmente ambos extremos de los tubos de acero. Está prohibido el tendido de cables eléctricos aéreos.
- En lugares con tormentas fuertes y voltaje inducido (como subestaciones), es necesario preparar dispositivos de protección contra rayos de alta potencia y pararrayos.
- Al tender cables y conectar dispositivos de protección contra rayos, se deben cumplir las leyes y normativas regionales.
- Se debe realizar puesta a tierra equipotencial al sistema eléctrico. El dispositivo de conexión a tierra debe cumplir con los requisitos antiinterferencias y cumplir con el código de seguridad eléctrica local. El dispositivo de conexión a tierra no deberá formar un cortocircuito con la línea N (neutro) de la red eléctrica de alto voltaje ni mezclarse con otros cables. Cuando el sistema eléctrico está conectado al cable de tierra, la impedancia no puede exceder los 4Ω y el área de la sección transversal del cable de tierra no puede exceder los 25 mm^2 .

Figura 2-2 Instalación de dispositivos de protección contra rayos en exteriores (1)

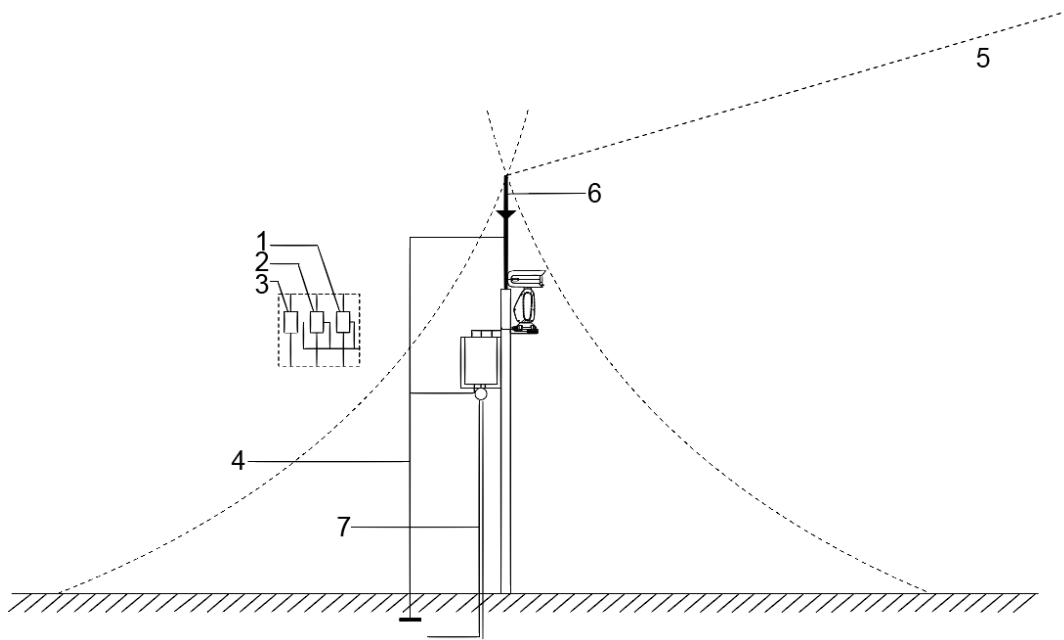
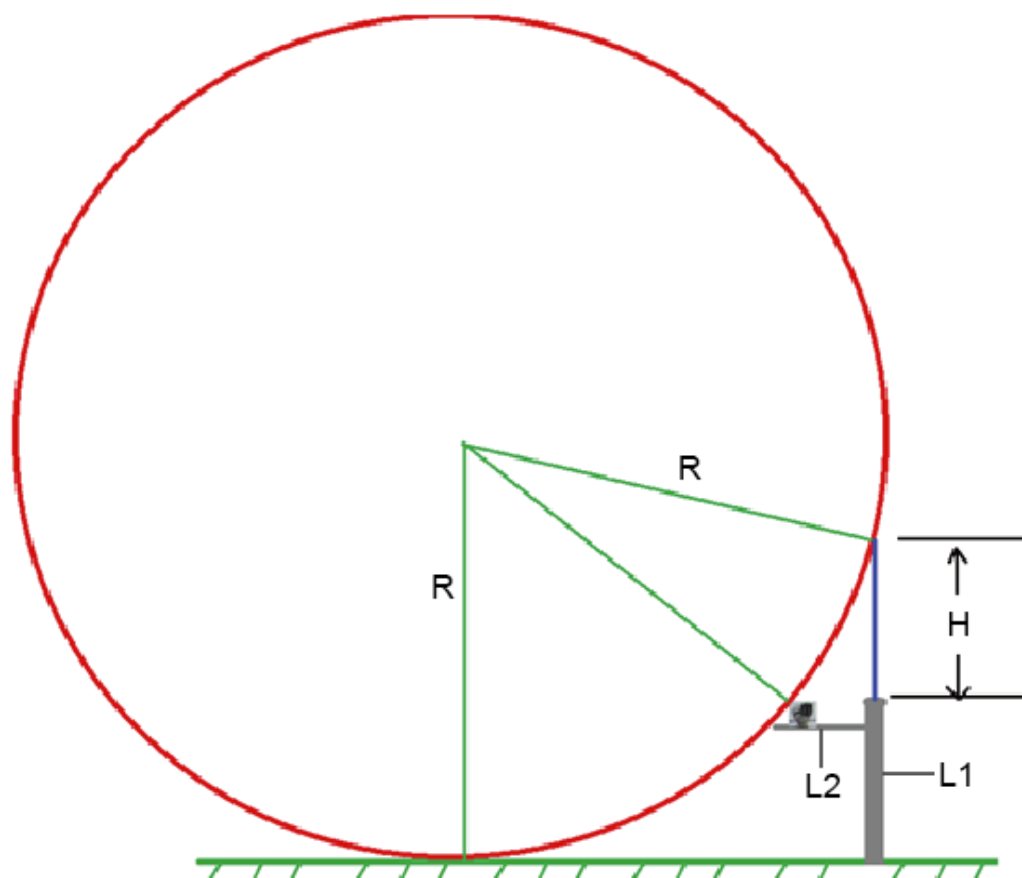


Tabla 2-2 Instalación de dispositivos de protección contra rayos en exteriores

No.	Descripción
1	Vídeo pararrayos.
2	Pararrayos de comunicación.
3	Conductor de alumbrado de alimentación.
4	La impedancia del cable conectado al cable de tierra debe ser inferior a 4 Ω.
5	El radio es de 60 m.
6	Pararrayos.
7	Tubo de acero.

Figura 2-3 Instalación de dispositivos de protección contra rayos en exteriores (2)



- R: El radio del círculo, y R = 60 m.
- L1: La longitud del poste que sujeta el pararrayos.
- L2: La longitud del riel que sostiene el Dispositivo.
- H: La longitud del pararrayos.

Para obtener el valor de L1, necesitas usar la fórmula:

$$\left(\sqrt{R^2 - [R - (L1 + H)]^2} - L2\right)^2 + (R - L1)^2 = R^2$$

2.2.2.2 Interior

Puede utilizar varios cables de cobre cuya sección transversal no sea inferior a 25 mm.² para conectar el cable de tierra amarillo-verde/los tornillos de tierra a los terminales de tierra equipotencial interior.

Figura 2-4 Instalación de dispositivos de protección contra rayos en interiores

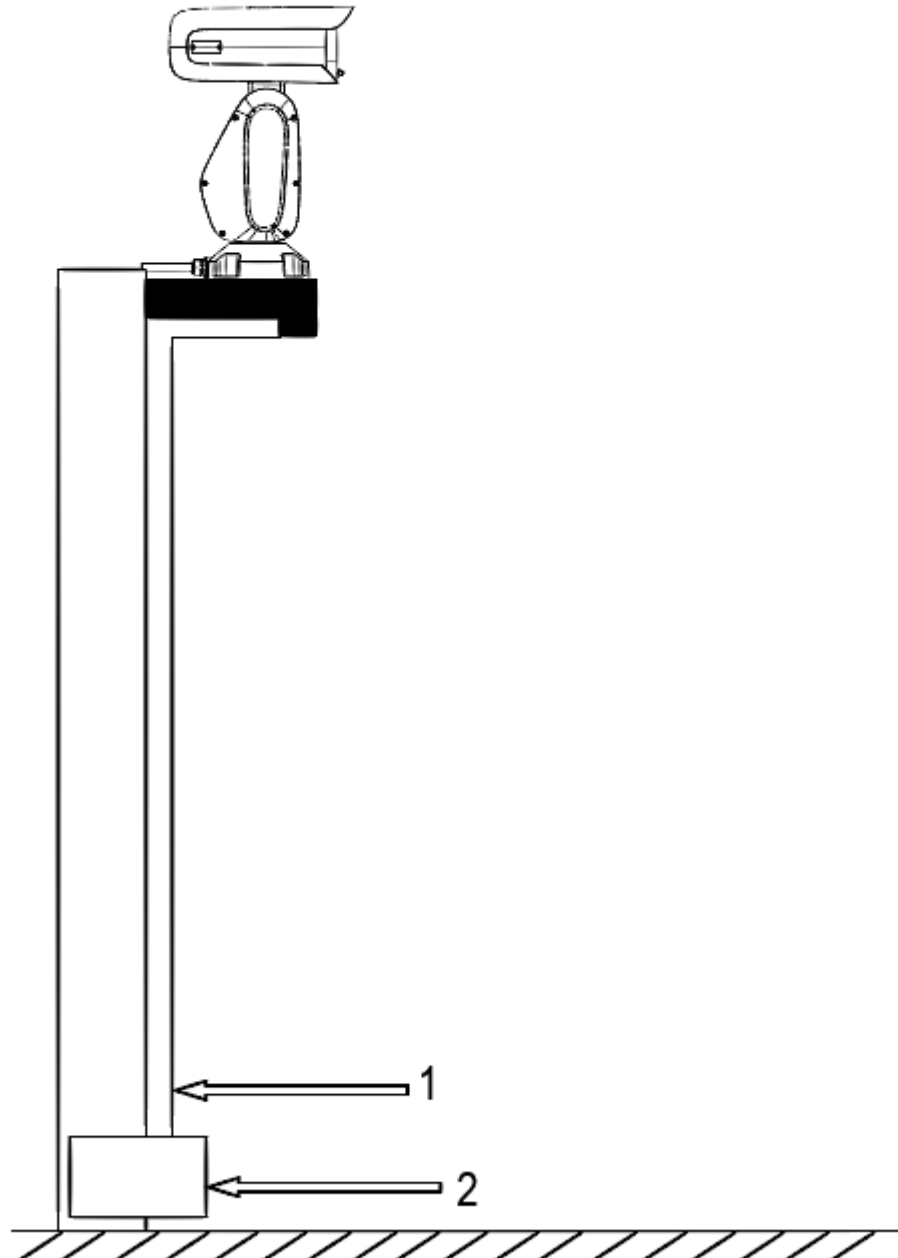


Tabla 2-3 Instalación de dispositivos de protección contra rayos en interiores

No.	Nombre
1	Cable de tierra amarillo-verde

No.	Nombre
2	Terminal de puesta a tierra equipotencial interior

3 cables RS-485

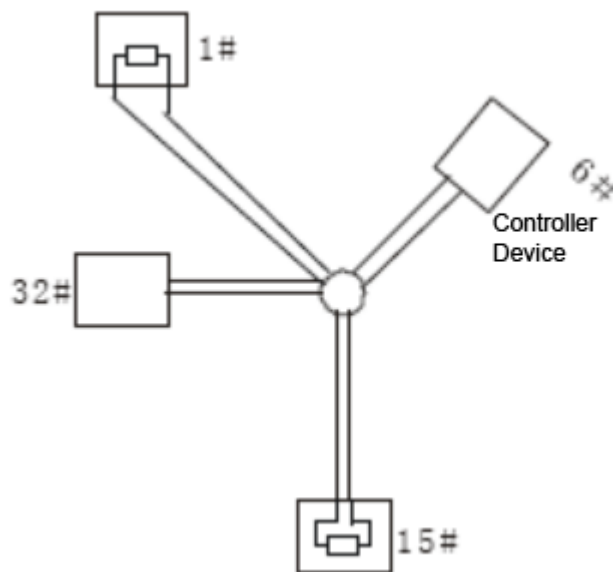
3.1 Funciones básicas

Los buses industriales RS-485 son buses de comunicación semidúplex cuya impedancia característica es de 120Ω . Su carga máxima es de 32 cargas útiles (incluidos dispositivos controladores y dispositivos controlados).

3.2 Problemas comunes de uso

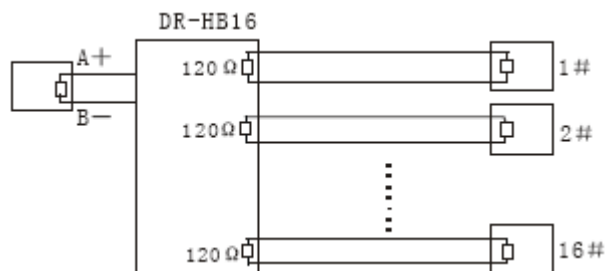
Los usuarios tienden a conectar dispositivos como se muestra en la Figura 3-1. En este caso, la resistencia del terminal se debe conectar a los dos dispositivos cuya longitud de cable sea la más larga entre todos los dispositivos (consulte la Figura 3-1, la longitud del cable entre 1# y 15# es la más larga). Sin embargo, esta forma de conexión no cumple con el estándar industrial RS-485. Como resultado, se producirán problemas comunes como la reflexión de la señal y la reducción de la capacidad antiinterferencias. Y el Dispositivo está fuera de control o no puede detenerse.

Figura 3-1 Método común para conectar dispositivos



Para solucionar los problemas, se recomienda utilizar distribuidores RS-485. El distribuidor RS-485 puede ayudar a evitar problemas de conexión comunes para mejorar la calidad de la transmisión.

Figura 3-2 Método de conexión con distribuidores RS-485




3.3 Preguntas frecuentes sobre el cable RS-485

Funcionamiento defectuoso	Razón posible	Solución
El Dispositivo puede realizar una autocomprobación, pero está fuera de control.	La velocidad/dirección en baudios del host y el dispositivo no coinciden.	Modifique la velocidad/dirección en baudios del host o dispositivo que se va a combinar.
	El electrodo positivo y el electrodo negativo del cable RS-485 están mal conectados.	Conecte los cables al electrodo positivo y negativo. electrodo correctamente.
	Pérdida de conexión.	Conecte los cables firmemente.
	El cable RS-485 está roto.	Reemplace el cable RS-485.
El dispositivo se puede controlar, pero el funcionamiento no es fluido.	El cable RS-485 tiene mal contacto.	Conecte firmemente el cable RS-485.
	El cable RS-485 está roto.	Reemplace el cable RS-485.
	La distancia entre el host y el dispositivo es demasiado larga.	Instale la resistencia terminal.
	Hay demasiadas cámaras conectadas en paralelo.	Instalar distribuidores RS-485.

4 Rendimiento de Wi-Fi

Tabla 4-1 Descripción del rendimiento de Wi-Fi

Actuación	Descripción	
Banda de frecuencia compatible	2,4G; 5G	
Canal de trabajo (consistente con AP)	2,4G	CH1–CH13 (El canal de trabajo puede ser diferente según el modelo).
	5G	El canal de trabajo puede ser diferente según el modelo.
Rendimiento de transmisión	<ul style="list-style-type: none"> ● En lugares abiertos sin interferencias, si el Dispositivo se instala al menos a 1,5 m del suelo, la distancia de comunicación efectiva es de 100 m. ● En un entorno sin interferencias, la señal puede pasar a través de un muro de carga y la eficacia La distancia de comunicación es de 20 m.  <p>La capacidad real de penetración de la pared se ve muy afectada por el diseño de la red y el entorno real.</p>	

5 Diámetro del cable (24 VCA) y transmisión Distancia

Las distancias de transmisión recomendadas son solo de referencia y prevalecerán las condiciones reales. La siguiente tabla muestra la distancia máxima de transmisión de cables con cierto diámetro cuando la tasa de pérdida de voltaje de la fuente de alimentación de 24 VCA es inferior al 10%.

Para dispositivos alimentados con corriente alterna, la tasa máxima de pérdida de voltaje permitida es del 10%.



En la siguiente tabla, la unidad de diámetro es mm y la unidad de distancia de transmisión es pie (m).

Tabla 5-1 Diámetro del cable (24 VCA) y distancia de transmisión

Transmisión Potencia (W)	Transmisión Distancia (Diámetro: 0,80)	Transmisión Distancia (Diámetro: 1,00)	Transmisión Distancia (Diámetro: 1,25)	Transmisión Distancia (Diámetro: 2,00)
5	391 (119)	611 (186)	954 (291)	2443 (745)
10	195 (60)	305 (93)	477 (145)	1221 (372)
15	130 (40)	204 (62)	318 (97)	814 (248)
20	98 (30)	153 (47)	239 (73)	611 (186)
25	78 (24)	122 (37)	191 (58)	489 (149)
30	65 (20)	102 (31)	159 (48)	407 (124)
35	56 (17)	87 (27)	136 (42)	349 (106)
40	49 (15)	76 (23)	119 (36)	305 (93)
45	43 (13)	68(21)	106(32)	271 (83)
50	39 (12)	61 (19)	95 (29)	244 (74)
55	36 (11)	56 (17)	87 (26)	222 (68)
60	33 (10)	51 (16)	80 (24)	204 (62)
sesenta y cinco	30 (9)	47 (14)	73 (22)	188 (57)
70	28 (9)	44 (13)	68 (21)	174 (53)
75	26 (8)	41 (12)	64 (19)	163 (50)
80	24 (7)	38 (12)	60 (18)	153 (47)
85	23 (7)	36 (11)	56 (17)	144 (44)
90	22 (7)	34 (10)	53 (16)	136 (41)
95	21 (6)	32 (10)	50 (15)	129 (39)
100	20 (6)	31 (9)	48 (15)	122 (37)

6 Diámetro del cable (12 VDC) y transmisión Distancia

Las distancias de transmisión recomendadas son solo de referencia y prevalecerán las condiciones reales. La siguiente tabla muestra la distancia máxima de transmisión de cables con cierto diámetro cuando la tasa de pérdida de voltaje de la fuente de alimentación de 12 VCC es inferior al 10%.

Para dispositivos alimentados por corriente continua, la tasa máxima de pérdida de voltaje permitida es del 10%. Los cables mencionados en la siguiente tabla son todos cables de cobre con resistividad eléctrica $\rho=0,0175 \Omega \times \text{mm}^2/\text{metro}$.



En la siguiente tabla, la unidad de diámetro es mm y la unidad de distancia de transmisión es pie (m).

Tabla 6-1 Diámetro del cable (12 VCC) y distancia de transmisión

Transmisión Potencia (W)	Transmisión Distancia (Diámetro: 0,80)	Transmisión Distancia (Diámetro: 1,00)	Transmisión Distancia (Diámetro: 1,25)	Transmisión Distancia (Diámetro: 2,00)
5	98 (30)	153 (47)	239 (73)	611 (186)
10	49 (15)	76 (23)	119 (36)	305 (93)
15	33 (10)	51 (16)	80 (24)	204 (62)
20	24 (7)	38 (12)	60 (18)	153 (47)
25	20 (6)	31 (9)	48 (15)	122 (37)
30	16 (5)	25 (8)	40 (12)	102 (31)
35	14 (4)	22 (7)	34 (10)	87 (27)
40	12 (4)	19 (6)	30 (9)	76 (23)
45	11 (3)	17 (5)	27 (8)	68 (21)
50	10 (3)	15 (5)	24 (7)	61 (19)
55	9 (3)	14 (4)	22 (7)	56 (17)
60	8 (2)	13 (4)	20 (6)	51 (16)
sesenta y cinco	8 (2)	12 (4)	18 (6)	47 (14)
70	7 (2)	11 (3)	17 (5)	44 (13)
75	7 (2)	10 (3)	16 (5)	41 (12)
80	6 (2)	10 (3)	15 (5)	38 (12)
85	6 (2)	9 (3)	14 (4)	36 (11)
90	5 (2)	8 (3)	13 (4)	34 (10)
95	5 (2)	8 (2)	13 (4)	32 (10)
100	5 (1)	8 (2)	12 (4)	31 (9)

7 Diámetro del cable (24 VDC) y transmisión Distancia

Las distancias de transmisión recomendadas son solo de referencia y prevalecerán las condiciones reales. La siguiente tabla muestra la distancia máxima de transmisión de cables con cierto diámetro cuando la tasa de pérdida de voltaje de la fuente de alimentación de 24 VCC es inferior al 10%.

Para dispositivos alimentados por corriente continua, la tasa máxima de pérdida de voltaje permitida es del 10%. Los cables mencionados en la siguiente tabla son todos cables de cobre con resistividad eléctrica $\rho=0,0175 \Omega \times \text{mm}^2/\text{metro}$.



En la siguiente tabla, la unidad de diámetro es mm y la unidad de distancia de transmisión es pie (m).

Tabla 7-1 Diámetro del cable (24 VCC) y distancia de transmisión

Transmisión Potencia (W)	Transmisión Distancia (Diámetro: 0,80)	Transmisión Distancia (Diámetro: 1,00)	Transmisión Distancia (Diámetro: 1,25)	Transmisión Distancia (Diámetro: 2,00)
5	391 (119)	611 (186)	954 (291)	2443 (745)
10	195 (60)	305 (93)	477 (145)	1221 (372)
15	130 (40)	204 (62)	318 (97)	814 (248)
20	98 (30)	153 (47)	239 (73)	611 (186)
25	78 (24)	122 (37)	191 (58)	489 (149)
30	65 (20)	102 (31)	159 (48)	407 (124)
35	56 (17)	87 (27)	136 (42)	349 (106)
40	49 (15)	76 (23)	119 (36)	305 (93)
45	43 (13)	68 (21)	106 (32)	271 (83)
50	39 (12)	61 (19)	95 (29)	244 (74)
55	36 (11)	56 (17)	87 (26)	222 (68)
60	33 (10)	51 (16)	80 (24)	204 (62)
sesenta y cinco	30 (9)	47 (14)	73 (22)	188 (57)
70	28 (9)	44 (13)	68 (21)	174 (53)
75	26 (8)	41 (12)	64 (19)	163 (50)
80	24 (7)	38 (12)	60 (18)	153 (47)
85	23 (7)	36 (11)	56 (17)	144 (44)
90	22 (7)	34 (10)	53 (16)	136 (41)
95	21 (6)	32 (10)	50 (15)	129 (39)
100	20 (6)	31 (9)	48 (15)	122 (37)

8 Diámetro del cable (36 VDC) y transmisión Distancia

Las distancias de transmisión recomendadas son solo de referencia y prevalecerán las condiciones reales. La siguiente tabla muestra la distancia máxima de transmisión de cables con cierto diámetro cuando la tasa de pérdida de voltaje de la fuente de alimentación de 36 VCC es inferior al 25%.

Para dispositivos alimentados por corriente continua, la tasa máxima de pérdida de voltaje permitida es del 25%.



En la siguiente tabla, la unidad de diámetro es mm y la unidad de distancia de transmisión es pie (m).

Tabla 8-1 Diámetro del cable (36 VCC) y distancia de transmisión

Transmisión Potencia (W)	Transmisión Distancia (Diámetro: 0,80)	Transmisión Distancia (Diámetro: 1,00)	Transmisión Distancia (Diámetro: 1,25)	Transmisión Distancia (Diámetro: 2,00)
5	1832 (558)	2862 (872)	4473 (1363)	11450 (3490)
10	916 (279)	1431 (436)	2236 (682)	5725 (1745)
15	611 (186)	954 (291)	1491 (454)	3817 (1163)
20	458 (140)	716 (218)	1118 (341)	2862 (872)
25	366 (112)	572 (174)	895 (273)	2290 (698)
30	305 (93)	477 (145)	745 (227)	1908 (582)
35	262 (80)	409 (125)	639 (195)	1636 (499)
40	229 (70)	358 (109)	559 (170)	1431 (436)
45	204 (62)	318 (97)	497 (151)	1272 (388)
50	183 (56)	286 (87)	447 (136)	1145 (349)
55	167 (51)	260 (79)	407 (124)	1041 (317)
60	153 (47)	239 (73)	373 (114)	954 (291)
sesenta y cinco	141 (43)	220 (67)	344 (105)	881 (268)
70	131 (40)	204 (62)	319 (97)	818 (249)
75	122 (37)	191 (58)	298 (91)	763 (233)
80	114 (35)	179 (55)	280 (85)	716 (218)
85	108 (33)	168 (51)	263 (80)	674 (205)
90	102 (31)	159 (48)	248 (76)	636 (194)
95	96 (29)	151 (46)	235 (72)	603 (184)
100	92 (28)	143 (44)	224 (68)	572 (174)
110	83 (25)	130 (40)	203 (62)	520 (159)
120	76 (23)	119 (36)	186 (57)	477 (145)

Transmisión Potencia (W)	Transmisión Distancia (Diámetro: 0,80)	Transmisión Distancia (Diámetro: 1,00)	Transmisión Distancia (Diámetro: 1,25)	Transmisión Distancia (Diámetro: 2,00)
130	70 (21)	110 (34)	172 (52)	440 (134)
140	65 (20)	102 (31)	160 (49)	409 (125)
150	61 (19)	95 (29)	149 (45)	382 (116)
160	57 (17)	89 (27)	140 (43)	358 (109)
170	54 (16)	84 (26)	132 (40)	337 (103)
180	51 (16)	80 (24)	124 (38)	318 (97)
190	48 (15)	75 (23)	118 (36)	301 (92)
200	46 (14)	72 (22)	112 (34)	286 (87)

9 Diámetro del cable (48 VDC) y transmisión Distancia

Las distancias de transmisión recomendadas son solo de referencia y prevalecerán las condiciones reales. La siguiente tabla muestra la distancia máxima de transmisión de cables con cierto diámetro cuando la tasa de pérdida de voltaje de la fuente de alimentación de 48 VCC es inferior al 25%.

Para dispositivos alimentados por corriente continua, la tasa máxima de pérdida de voltaje permitida es del 25%.



En la siguiente tabla, la unidad de diámetro es mm y la unidad de distancia de transmisión es pie (m).

Tabla 9-1 Diámetro del cable (48 VCC) y distancia de transmisión

Transmisión Potencia (W)	Transmisión Distancia (Diámetro: 0,80)	Transmisión Distancia (Diámetro: 1,00)	Transmisión Distancia (Diámetro: 1,25)	Transmisión Distancia (Diámetro: 2,00)
5	3257 (993)	5089 (1551)	7951 (2424)	20355 (6204)
10	1628 (496)	2544 (776)	3976 (1212)	10177 (3102)
15	1086 (331)	1696 (517)	2650 (808)	6785 (2068)
20	814 (248)	1272 (388)	1988 (606)	5089 (1551)
25	651 (199)	1018 (310)	1590 (485)	4071 (1241)
30	543 (165)	848 (259)	1325 (404)	3392 (1034)
35	465 (142)	727 (222)	1136 (346)	2908 (886)
40	407 (124)	636 (194)	994 (303)	2544 (776)
45	362 (110)	565 (172)	883 (269)	2262 (689)
50	326 (99)	509 (155)	795 (242)	2035 (620)
55	296 (90)	463 (141)	723 (220)	1850 (564)
60	271 (83)	424 (129)	663 (202)	1696 (517)
sesenta y cinco	251 (76)	391 (119)	612 (186)	1566 (477)
70	233 (71)	363 (111)	568 (173)	1454 (443)
75	217 (66)	339 (103)	530 (162)	1357 (414)
80	204 (62)	318 (97)	497 (151)	1272 (388)
85	192 (58)	299 (91)	468 (143)	1197 (365)
90	181 (55)	283 (86)	442 (135)	1131 (345)
95	171 (52)	268 (82)	418 (128)	1071 (327)
100	163 (50)	254 (78)	398 (121)	1018 (310)
110	148 (45)	231 (71)	361 (110)	925 (282)
120	136 (41)	212 (65)	331 (101)	848 (259)

Transmisión Potencia (W)	Transmisión Distancia (Diámetro: 0,80)	Transmisión Distancia (Diámetro: 1,00)	Transmisión Distancia (Diámetro: 1,25)	Transmisión Distancia (Diámetro: 2,00)
130	125 (38)	196 (60)	306 (93)	783 (239)
140	116 (35)	182 (55)	284 (87)	727 (222)
150	109 (33)	170 (52)	265 (81)	678 (207)
160	102 (31)	159 (48)	248 (76)	636 (194)
170	96 (29)	150 (46)	234 (71)	599 (182)
180	90(28)	141(43)	221 (67)	565 (172)
190	86 (26)	134 (41)	209 (64)	536 (163)
200	81 (25)	127 (39)	199 (61)	509 (155)

Hoja de referencia de calibre de 10 cables

Cable desnudo métrico Diámetro (mm)	AWG	SWG	Área de sección transversal del cable desnudo (mm ²)
0.050	43	47	0.00196
0.060	42	46	0.00283
0.070	41	45	0.00385
0.080	40	44	0.00503
0.090	39	43	0.00636
0.100	38	42	0.00785
0.110	37	41	0.00950
0.130	36	39	0.01327
0.140	35	/	0.01539
0.160	34	37	0.02011
0.180	33	/	0.02545
0.200	32	35	0.03142
0.230	31	/	0.04115
0.250	30	33	0.04909
0.290	29	31	0.06605
0.330	28	30	0.08553
0.350	27	29	0.09621
0.400	26	28	0,1257
0.450	25	/	0.1602
0.560	24	24	0.2463
0.600	23	23	0.2827
0.710	22	22	0.3958
0.750	21	/	0.4417
0.800	20	21	0.5027
0.900	19	20	0.6362
1.000	18	19	0.7854
1.250	dieciséis	18	1.2266
1.500	15	/	1.7663
2.000	12	14	3.1420
2.500	/	/	4.9080
3.000	/	/	7.0683

Apéndice 1 Recomendaciones de ciberseguridad

Acciones obligatorias a tomar para la seguridad de la red de equipos básicos:

1. Utilice contraseñas seguras

Consulte las siguientes sugerencias para establecer contraseñas:

- La longitud no debe ser inferior a 8 caracteres.
- Incluya al menos dos tipos de personajes; Los tipos de caracteres incluyen letras mayúsculas y minúsculas, números y símbolos.
- No incluya el nombre de la cuenta ni el nombre de la cuenta en orden inverso.
- No utilice caracteres continuos, como 123, abc, etc.
- No utilice caracteres superpuestos, como 111, aaa, etc.

2. Actualice el firmware y el software del cliente a tiempo

- De acuerdo con el procedimiento estándar en la industria tecnológica, recomendamos mantener actualizado el firmware de su equipo (como NVR, DVR, cámara IP, etc.) para garantizar que el sistema esté equipado con los últimos parches y correcciones de seguridad. Cuando el equipo está conectado a la red pública, se recomienda habilitar la función "autoverificación de actualizaciones" para obtener información oportuna de las actualizaciones de firmware lanzadas por el fabricante.
- Le sugerimos que descargue y utilice la última versión del software del cliente.

Recomendaciones "es bueno tener" para mejorar la seguridad de la red de su equipo:

1. Protección física

Le sugerimos que realice protección física a los equipos, especialmente a los dispositivos de almacenamiento. Por ejemplo, coloque el equipo en una sala de computadoras y un gabinete especiales, e implemente un control de permisos de acceso y una administración de claves bien hechos para evitar que personal no autorizado lleve a cabo contactos físicos como daños en el hardware, conexión no autorizada de equipos extraíbles (como discos flash USB, dispositivos seriales). puerto), etc

2. Cambie las contraseñas con regularidad

Le sugerimos que cambie las contraseñas con regularidad para reducir el riesgo de que las adivinen o las descifren.

3. Establecer y actualizar contraseñas Restablecer información oportunamente

El dispositivo admite la función de restablecimiento de contraseña. Configure la información relacionada para restablecer la contraseña a tiempo, incluido el buzón del usuario final y las preguntas sobre protección de contraseña. Si la información cambia, modifíquela a tiempo. Al configurar preguntas de protección con contraseña, se sugiere no utilizar aquellas que puedan adivinarse fácilmente.

4. Habilitar bloqueo de cuenta

La función de bloqueo de cuenta está habilitada de forma predeterminada y le recomendamos mantenerla activada para garantizar la seguridad de la cuenta. Si un atacante intenta iniciar sesión con la contraseña incorrecta varias veces, se bloquearán la cuenta correspondiente y la dirección IP de origen.

5. Cambiar HTTP predeterminado y otros puertos de servicio

Le sugerimos que cambie HTTP predeterminado y otros puertos de servicio a cualquier conjunto de números entre 1024 y 65535, lo que reduce el riesgo de que personas ajenas puedan adivinar qué puertos está utilizando.

6. Habilitar HTTPS

Le sugerimos habilitar HTTPS, para que visite el servicio web a través de un canal de comunicación seguro.

7. Enlace de dirección MAC

Le recomendamos vincular la dirección IP y MAC de la puerta de enlace al equipo, reduciendo así el riesgo de suplantación de ARP.

8. Asignar cuentas y privilegios de forma razonable

De acuerdo con los requisitos comerciales y de administración, agregue usuarios de manera razonable y asígneles un conjunto mínimo de permisos.

9. Deshabilite los servicios innecesarios y elija modos seguros

Si no es necesario, se recomienda desactivar algunos servicios como SNMP, SMTP, UPnP, etc., para reducir riesgos.

Si es necesario, se recomienda encarecidamente que utilice modos seguros, incluidos, entre otros, los siguientes servicios:

- SNMP: elija SNMP v3 y configure contraseñas de cifrado y contraseñas de autenticación seguras.
- SMTP: elija TLS para acceder al servidor de buzones.
- FTP: elija SFTP y configure contraseñas seguras.
- Punto de acceso AP: elija el modo de cifrado WPA2-PSK y configure contraseñas seguras.

10. Transmisión cifrada de audio y vídeo

Si el contenido de sus datos de audio y vídeo es muy importante o confidencial, le recomendamos que utilice la función de transmisión cifrada para reducir el riesgo de que los datos de audio y vídeo sean robados durante la transmisión.

Recordatorio: la transmisión cifrada provocará cierta pérdida en la eficiencia de la transmisión.

11. Auditoría segura

- Verifique los usuarios en línea: le sugerimos que verifique a los usuarios en línea con regularidad para ver si el dispositivo inició sesión sin autorización.
- Verifique el registro del equipo: al ver los registros, puede conocer las direcciones IP que se utilizaron para iniciar sesión en sus dispositivos y sus operaciones clave.

12. Registro de red

Debido a la capacidad de almacenamiento limitada del equipo, el registro almacenado es limitado. Si necesita guardar el registro durante un período prolongado, se recomienda habilitar la función de registro de red para garantizar que los registros críticos estén sincronizados con el servidor de registro de red para su seguimiento.

13. Construya un entorno de red seguro

Para garantizar mejor la seguridad de los equipos y reducir los posibles riesgos cibernéticos, recomendamos:

- Deshabilite la función de asignación de puertos del enrutador para evitar el acceso directo a los dispositivos de la intranet desde la red externa.
- La red debe dividirse y aislarse según las necesidades reales de la red. Si no hay requisitos de comunicación entre dos subredes, se sugiere utilizar VLAN, red GAP y otras tecnologías para dividir la red, a fin de lograr el efecto de aislamiento de la red.
- Establezca el sistema de autenticación de acceso 802.1x para reducir el riesgo de acceso no autorizado a redes privadas.
- Habilite la función de filtrado de direcciones IP/MAC para limitar el rango de hosts permitidos para acceder al dispositivo.