

# DH-SD2A500HB-GN-A-PV-S2

Cámara PT de red a todo color de 5MP



## Resumen del sistema

La serie Active Defense de pequeñas cámaras PT eleva el nivel de rendimiento. Después de detectar una intrusión, activa alarmas de sonido y luz, y luego transmite instantáneamente información vital sobre la intrusión al cliente móvil, manteniéndolo informado sin importar dónde se encuentre. Admite conversación bidireccional, lo que le permite comunicarse con personas frente a la cámara en tiempo real. También graba videos a todo color y utiliza iluminadores duales inteligentes para ayudar a producir imágenes vívidas, lo que facilita la obtención de información sobre eventos y reduce la contaminación lumínica.

## Funciones

### H.265+ inteligente y H.264+ inteligente

Con un algoritmo avanzado de control de velocidad adaptable a la escena, la tecnología de codificación inteligente de Dahua logra una mayor eficiencia de codificación que H.265 y H.264, proporciona video de alta calidad y reduce el costo de almacenamiento y transmisión.

### Conversación bidireccional

Con su micrófono integrado de alta sensibilidad y su altavoz de alta potencia, la cámara realiza una conversación bidireccional a través de la aplicación móvil.

### Iluminadores duales inteligentes

La tecnología Dahua Smart Dual Illuminators adopta un algoritmo inteligente para detectar objetivos. Por lo general, el iluminador IR está encendido durante la noche; cuando el objetivo aparece en el área de monitoreo, la luz blanca está encendida y la cámara graba el video a todo color y la información de los eventos clave. Es decir, la cámara vincula la instantánea y el video con una imagen a todo color. Cuando el objetivo está fuera del área de monitoreo, la luz blanca está apagada y el iluminador IR está encendido, lo que reduce la contaminación lumínica de manera eficiente.

- CMOS STARVIS™ de 1/2,8" y 5 megapíxeles.
- máx. 20fps @5MP.
- Detección humana.
- Cable trampa, intrusión.
- Codificación H.265.
- PoE.
- Charla bidireccional.
- Alarma de luz y sonido.
- IR y luz blanca, tres modos de visión nocturna.
- IP66.



## IVS

Con un algoritmo de video avanzado, la tecnología Dahua IVS admite funciones inteligentes, como tripwire e intrusión.

### Disuasión activa de sirena y luz

La sirena de Dahua y la cámara de red de disuasión activa de luz admiten la alarma de luz blanca y la alarma de voz cuando ocurre un evento perimetral, para lograr la disuasión y la intervención efectiva. La cámara está integrada en una voz y admite la importación de voz personalizada.

## Especificación técnica

### Cámara

Sensor de imagen	CMOS de 1/2,8"
píxel	5 MP
máx. Resolución	2560 (H) × 1920 (V)
ROM	128 MB
RAM	128 MB
Velocidad de obturación electrónica	1/3 s-1/100 000 s
Sistema de escaneo	Progresivo
mín. Iluminación	Color: 0,005 lux@F1.6 B/N: 0,0005 lux@F1.6 0 lux (iluminador encendido)
Distancia de iluminación	30 m (98,42 pies) (IR) 30 m (98,42 pies) (luz blanca)
Control de encendido/apagado del iluminador	Manual; auto; apagado
Número de iluminador	2 (luz infrarroja) 2 (luz blanca)

### Lente

Longitud focal	4mm								
máx. Abertura	F1.6								
Campo de visión	H: 80,4° V: 58,1° D: 104,8°								
Distancia de enfoque cercano	0,3 m (0,98 pies)								
control de iris	Fijado								
Distancia DORI	<table border="1"> <thead> <tr> <th>Detectar</th> <th>Observar</th> <th>Reconocer</th> <th>Identificar</th> </tr> </thead> <tbody> <tr> <td>77,4 metros (253,94 pies)</td> <td>31,0 metros (101,71 pies)</td> <td>15,5 metros (50,85 pies)</td> <td>7,74 metros (25,39 pies)</td> </tr> </tbody> </table>	Detectar	Observar	Reconocer	Identificar	77,4 metros (253,94 pies)	31,0 metros (101,71 pies)	15,5 metros (50,85 pies)	7,74 metros (25,39 pies)
	Detectar	Observar	Reconocer	Identificar					
77,4 metros (253,94 pies)	31,0 metros (101,71 pies)	15,5 metros (50,85 pies)	7,74 metros (25,39 pies)						

### PTZ

Rango de giro/inclinación	Panorámica: 0° a 345° Inclinación: 0° a +80°
Velocidad de control manual	Panorámica: 0,1°-74°/s Inclinación: 0,1°-36,4°/s
Velocidad preestablecida	Panorámica: 62°/s Inclinación: 36,3°/s
Preestablecido	300.0
Memoria de apagado	Sí
Movimiento inactivo	Preestablecido

### Evento inteligente

IVS	cable trampa; intrusión
Detección humana	Sí

### disuasión activa

Advertencia de luz	Advertencia de luz blanca Duración del destello: 5 s-30 s Frecuencia del destello: alta, media, baja
Advertencia de sonido	Alarma de advertencia sonora: personalizable Duración de la alarma: 10 s, 20 s, 30 s

## Video

Compresión de video	H.264B; Inteligente H.265+; H.264; H.265; MJPEG (Transmisión secundaria); Inteligente H.264+
Capacidad de transmisión	2 corrientes
Resolución	5M (2560 × 1920); 4M (2560 × 1440); 1080p (1920 × 1080); 960p (1280 × 960); 720p (1280 × 720); D1 (704 × 576/704 × 480); CIF (352 × 288/352 × 240)
Velocidad de fotogramas de video	Transmisión principal: 5M (1-20 fps), 4M/1080p/1,3M/720p (1-25/30 fps) Transmisión secundaria: D1/CIF (1-25/30 fps)
Control de tasa de bits	CBR/VBR
Bitrate de video	H264: 512-8192 kbps H265: 233-7680 kbps
Día/Noche	Automático (ICR)/Color/B/N
CLB	Sí
WDR	DWDR
LLC	Sí
Balance de blancos	Auto; manual; seguimiento; interior; exterior; lámpara de sodio; farola; luz natural
Ganar control	Auto; manual
Reducción de ruido	NR 2D; NR 3D
Detección de movimiento	Sí
Rotación de imagen	180°
Relación señal/ruido	≥ 55dB

## Audio

Compresión de audio	PCM; G.711a; G.711Mu; G.726; MPEG2-Layer2; G722.1
---------------------	---

## Red

Puerto de red	RJ-45 (10/100 Base-T)
Protocolo de red	UDP; FTP; RTMP; IPv6; IPv4; filtro IP; DNS; RTCP; HTTP; PNT; SSL; DHCP; RTP; SMTP; HTTPS; TCP/IP; RTSP; DDNS; ARP
interoperabilidad	RTMP; CGI; SDK; ONVIF (Perfil C&T); P2P
Método de transmisión	Unidifusión/Multidifusión
Usuario/anfitrión	20
Almacenamiento	Tarjeta Micro SD (admite máx. 512 GB); FTP
Navegador	IE: IE 7 y versiones posteriores; Cromo; Firefox; Safari
software de gestión	Jugador; Reproductor inteligente; imou; DMSS; Herramienta de configuración; NVR; PSS inteligente
Cliente móvil	iOS; Androide
Almacenamiento	Tarjeta Micro SD (admite máx. 512 GB); FTP
Navegador	IE: IE 7 y versiones posteriores; Cromo; Firefox; Safari
software de gestión	Jugador; Reproductor inteligente; DMSS; Herramienta de configuración; NVR; PSS inteligente
Cliente móvil	iOS; Androide

## Certificación

Certificaciones	CE: EN55032/EN50130-4/EN IEC61000-3-3/EN IEC61000-3-2/EN55024/EN55035/EN62368-1 FCC: 47 CFR FCC Parte 15, Subparte B, ANSI C63.4:2014
-----------------	--

Puerto

Entrada de audio	1 canal (micrófono incorporado)
Salida de audio	1 canal (altavoz incorporado)
Audio bidireccional	Sí
Enlace de alarma	Captura; Preestablecido; grabación; audio; enviando correo electrónico
Evento de alarma	Detección de movimiento/manipulación; detección de audio; detección de desconexión de red; detección de conflictos de IP; detección del estado de la tarjeta de memoria; detección de espacio de memoria
E/S de audio	1/1

Fuerza

Fuente de alimentación	12 V CC/1,5 A ± 10 % PoE (802.3af)
El consumo de energía	Básico: 4W Máx.: 12,95 W (iluminador)

Ambiente

Temperatura de funcionamiento	- 30 °C a +55 °C (-22 °F a +131 °F)
Humedad de funcionamiento	≤ 95%
Proteccion	IP66

Estructura

Dimensiones del producto	140,5 mm × Φ111,0 mm (5,53" × Φ4,45")
Peso neto	0,5 kg (1,10 libras)
Peso bruto	1 kg (2,20 libras)

Información sobre pedidos

Tipo	Modelo	Descripción
Cámara PT de 5MP	DH-SD2A500HB-GN-A-PV-S2	Cámara PT de red a todo color de 5MP
	SD2A500HB-GN-A-PV-S2	Cámara PT de red a todo color de 5MP
Accesorios (Opcional)	CC 12 V/1,5 A	Adaptador de corriente
	PFM900-E	Probador de montaje integrado
	TF-P100	Tarjeta de memoria

Accesorios

Opcional:



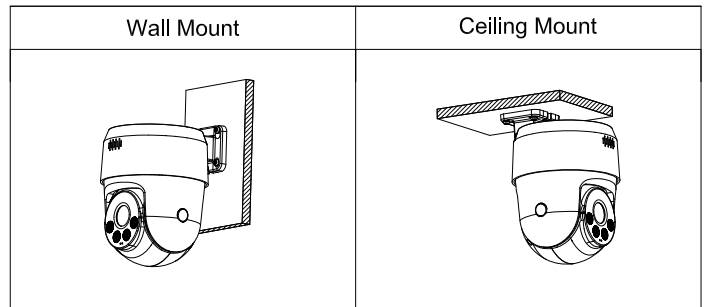
CC 12 V/1,5 A  
Adaptador de corriente



PFM900-E  
Integrado  
Probador de montaje



TF-P100  
MicroSD  
Tarjeta de memoria



Dimensiones (mm [pulgadas])

