

DH-IPC-HDBW5541E-ZE

Cámara de red domo a prueba de vandalismo varifocal IR de 5 MP WizMind



Lanzado por Dahua Technology, Dahua WizMind es una cartera completa de soluciones compuesta por productos orientados a proyectos que incluyen IPC, IVSS, NVR, PTZ, XVR, Thermal y una plataforma de software que adopta algoritmos de aprendizaje profundo líderes en la industria. Centrándose en los requisitos del cliente, WizMind proporciona soluciones de inteligencia artificial precisas, confiables y completas para verticales.

Resumen de la serie

Impulsada por algoritmos de aprendizaje profundo, la cámara de red Dahua WizMind S Series ofrece una variedad de funciones inteligentes que mejoran en gran medida la precisión del análisis de audio y video. Admite metadatos de video, detección de sonido inteligente, detección de rostros, protección perimetral, conteo de personas y más. La cámara también adopta la tecnología avanzada de procesamiento de imágenes AI-Powered Image y tiene el efecto de visión nocturna Deeplight. La cámara es a prueba de polvo, agua y vandalismo, y está certificada como IP67 e IK10 (el tipo de protección varía según el modelo).

Funciones

Imagen impulsada por IA

Con la tecnología AI ISP, la cámara puede adaptarse fácilmente a las escenas, produciendo imágenes de alta calidad que revelan los detalles finos de los objetivos.

Protección perimetral

Con un algoritmo de aprendizaje profundo, la tecnología de protección perimetral de Dahua puede reconocer a humanos y vehículos con precisión. En áreas restringidas (como áreas para peatones y áreas para vehículos), las falsas alarmas de detección inteligente basadas en el tipo de objetivo (como cable trampa, intrusión, movimiento rápido, detección de estacionamiento, detección de merodeo y detección de reunión) se reducen en gran medida.

Detección de rostro

La tecnología de detección de rostros de Dahua puede detectar el rostro en la imagen. Con un algoritmo de aprendizaje profundo, la tecnología admite la detección, el seguimiento, la captura y la selección de la mejor imagen del rostro, y luego genera una instantánea del rostro.

Detección de sonido inteligente

Con algoritmos de aprendizaje profundo, la tecnología de detección de sonido inteligente de Dahua puede detectar e identificar el sonido de gritos, cristales rotos y más.

* Los parámetros y las hojas de datos a continuación solo se pueden aplicar a la serie 5541-Z-S3.

- Sensor de imagen CMOS de 5 MP 1/2,7", baja luminosidad e imagen de alta definición.
- Salidas máx. 5 MP (2960 × 1668) a 25/30 fps.
- LED IR incorporado y el máx. la distancia de iluminación es de 40 m.
- ROI, SVC, SMART H.264+/H.265+, AI H.264/H.265, codificación después del filtro, codificación flexible, aplicable a varios entornos de almacenamiento y ancho de banda.
- Modo de rotación, WDR, 3D NR, HLC, BLC, marca de agua digital, aplicable a varias escenas de monitoreo.
- Con un algoritmo de aprendizaje profundo, admite: metadatos de video, detección de sonido inteligente, IVS, detección de rostros, detección de objetos inteligentes y conteo de personas, etc.
- Alarma: 2 entradas, 1 salida; audio: 1 entrada, 1 salida; admite máx. Tarjeta Micro SD de 512 GB, MIC incorporado.
- Fuente de alimentación de 24 V CA/12 V CC/PoE; ePoE.
- Protección IP67 e IK10.
- SMD 3.0.



Conteo de personas

Con un algoritmo de aprendizaje profundo, la tecnología de conteo de personas de Dahua puede rastrear y procesar objetivos del cuerpo humano en movimiento para realizar estadísticas precisas de número de entrada, número de salida y número de área. Trabajando con la plataforma de gestión, genera informes para cumplir con sus requisitos.

Metadatos de video

Con un algoritmo de aprendizaje profundo, la tecnología de metadatos de video de Dahua puede detectar, rastrear, capturar vehículos, vehículos no motorizados y personas, y seleccionar las mejores imágenes y extraer atributos.

La seguridad cibernética

Las cámaras de red de Dahua emplean una serie de tecnologías de seguridad, que incluyen autenticación y autorización de seguridad, protocolos de control de acceso, protección confiable, transmisión encriptada y almacenamiento encriptado. Estas tecnologías mejoran la defensa de la cámara contra amenazas cibernéticas externas y evitan que programas maliciosos comprometan el dispositivo.

Protección (IP67, IK10, Amplio Voltaje)

IP67: la cámara pasa una serie de pruebas estrictas sobre polvo y remojo. Tiene una función a prueba de polvo y la carcasa puede funcionar normalmente después de sumergirse en agua a 1 m de profundidad durante 30 minutos.

IK10: El recinto puede soportar más de 5 golpes de un martillo de 5 kg que cae desde una altura de 40 cm (la energía del impacto es de 20J).

Amplio voltaje: la cámara permite una tolerancia de voltaje de entrada de $\pm 30\%$ (para algunas fuentes de alimentación) (amplio rango de voltaje) y se aplica ampliamente en ambientes exteriores con voltaje inestable.

Especificación técnica

Cámara

Sensor de imagen	CMOS de 1/2,7"
máx. Resolución	2960 (H) × 1668 (V)
ROM	4 GB
RAM	1GB
Sistema de escaneo	Progresivo
Velocidad de obturación electrónica	Automático/Manual 1/3 s–1/100 000 s
mín. Iluminación	0,0009 lux a F1,5 (color, 30 IRE) 0,0005 lux a F1,5 (B/N, 30 IRE) 0 lux (iluminador encendido)
Relación señal/ruido	> 56dB
Distancia de iluminación	40 m (131,23 pies) (IR)
Control de encendido/apagado del iluminador	Auto;Zoomprio; Manual
Número de iluminador	3 (LED IR)
Ajuste de ángulo	Panorámica: 0°–355° Inclinación: 0°–65° Rotación: 0°–355°

Lente

Tipo de lente	Varifocal motorizado				
Montura del lente	φ14				
Longitud focal	2,7 mm–13,5 mm				
máx. Abertura	F1.5				
Campo de visión	H: 114°–32°; V: 58°–17°; D: 138°–36°				
control de iris	Auto				
Distancia de enfoque cercano	0,8 m (2,62 pies)				
DORI Distancia	Lente	Detectar	Observar	Reconocer	Identificar
	W	64,0 metros (209,97 pies)	25,6 metros (83,99 pies)	12,8 metros (41,99 pies)	6,4 metros (20,99 pies)
	T	210,0 metros (688,98 pies)	84,0 metros (275,89 pies)	42,0 metros (137,80 pies)	21,0 metros (68,90 pies)

Inteligencia

IVS (Protección Perimetral)	Intrusión, cable trampa, movimiento rápido (las tres funciones admiten la clasificación y detección precisa de vehículos y humanos); detección de merodeo, reunión de personas y detección de estacionamiento
Detección inteligente de objetos	Objeto abandonado inteligente; objeto perdido inteligente
SMD 3.0	Menos falsa alarma, mayor distancia de detección
IA SSA	Sí
Detección de rostro	Detección de rostro; pista; instantánea; optimización de instantáneas; carga óptima de instantáneas faciales; mejora de la cara; exposición de la cara; extracción de atributos faciales que incluye 6 atributos y 8 expresiones; instantánea de la cara configurada como cara, foto de una pulgada o personalizada; estrategias de instantáneas (instantáneas en tiempo real, prioridad de calidad e instantáneas de optimización); filtro de ángulo de la cara; configuración del tiempo de optimización.

Conteo de personas	Informe de conteo, generación y exportación de personas Tripwire (día/semana/mes/año); conteo de personas en áreas y gestión de colas; generación y exportación de informes (día/semana/mes); Se pueden configurar 4 reglas para tripwire, conteo de personas en el área y gestión de colas.
Mapa de calor	Sí
Metadatos de vídeo	Detección de vehículos motorizados, vehículos no motorizados, rostro, cuerpo humano; pista; instantánea; optimización de instantáneas; Carga óptima de instantáneas faciales. Atributos del vehículo de motor: tipo de vehículo, color del vehículo, logotipo del vehículo y otros atributos: cinturón de seguridad, fumar, llamar. Atributos del vehículo no motorizado: tipo, color, número de personas, tipo y color de capota, sombrero. Atributos del cuerpo humano: género, tipo y color de arriba/abajo, bolso, sombrero y paraguas. Atributos faciales: sexo, edad, expresiones, anteojos, mascarilla y barba.
Busqueda inteligente	Trabaje junto con Smart NVR para realizar búsquedas inteligentes refinadas, extracción de eventos y fusión con videos de eventos
Detección de sonido inteligente	Sí

Video

Compresión de video	H.265; H.264; H.264H; H.264B; MJPEG (Solo compatible con la transmisión secundaria)
Códec inteligente	Inteligente H.265+; Inteligente H.264+
Codificación de IA	IA H.265; IA H.264
Velocidad de fotogramas de vídeo	Transmisión principal: 2960 × 1668@(1–25/30 fps) Transmisión secundaria: D1@(1–25/30 fps) Tercer flujo: 1080p@(1–25/30 fps) Cuarto flujo: 720p@(1–25/30 fps) * Los valores anteriores son los máx. velocidades de fotogramas de cada flujo; para flujos múltiples, los valores estarán sujetos a la capacidad de codificación total.
Capacidad de transmisión	4 corrientes
Resolución	5M (2960 × 1668); 5M (2880 × 1620); 4M (2688 × 1520); 3,6 M (2560 × 1440); 3M (2048 × 1536); 3M (2304 × 1296); 1080p (1920 × 1080); 1,3 M (1280 × 960); 720p (1280 × 720); D1 (704 × 576/704 × 480); VGA (640 × 480); CIF (352 × 288/352 × 240)
Control de tasa de bits	CBR/VBR
Bitrate de vídeo	H.264: 32 kbps–16384 kbps; H.265: 12 kbps–11776 kbps
Día/Noche	Automático (ICR)/Color/B/N
CLB	Sí
LLC	Sí
WDR	120dB
Escena Autoadaptación (SSA)	Sí
Balance de blancos	Auto; natural; farola; exterior; manual; costumbre regional
Ganar control	Auto
Reducción de ruido	NR 3D
Detección de movimiento	APAGADO/ENCENDIDO (4 áreas, rectangular)
Región de interés (RoI)	Sí (4 áreas)
Estabilización de imagen	Estabilización de imagen electrónica (EIS)

desempeñar	Sí
Rotación de imagen	0°/90°/180°/270° (Admite 90°/270° con resolución de 4M (2688 × 1520) e inferior)
Espejo	Sí
Enmascaramiento de privacidad	8 áreas

Audio

MICRÓFONO incorporado	Sí
Compresión de audio	G.711a; G.711Mu; PCM; G.726; G.723

Alarma

Evento de alarma	Sin tarjeta SD; tarjeta SD llena; error de la tarjeta SD; desconexión de la red; conflicto de IP; acceso ilegal; detección de movimiento; manipulación de vídeos; cable trampa; intrusión; movimiento rápido; objeto abandonado; objeto faltante; detección de merodeo; reunión de personas; detección de estacionamiento; cambio de escena; detección de audio; alarma externa; Detección de rostro; metadatos de vídeo; SMD; conteo de personas en el área; detección de permanencia; conteo de personas; detección de errores en el número de personas; alarma de número de personas en cola; alarma de tiempo de cola; excepción de seguridad; detección de desenfoque
------------------	--

Red

Puerto de red	RJ-45 (base-T mejorada 10/100)
SDK y API	Sí
Protocolo de red	IPv4; IPv6; HTTP; TCP; UDP; PAR; RTP; RTSP; RTCP; RTMP; SMTP; FTP; SFTP; DHCP; DNS; DDNS; calidad del servicio; UPnP; PNT; multidifusión; ICMP; IGMP; SNF; SAMBA; PPPoE; SNMP; P2P
interoperabilidad	ONVIF (Perfil S/Perfil G/Perfil T); CGI
Usuario/Anfitrión	20 (Ancho de banda total: 80 M)
Almacenamiento	FTP; SFTP; Tarjeta Micro SD (admite máx. 512 GB); NAS
Navegador	IE: IE 9 y posterior Chrome: Chrome 102 y posterior Firefox: Firefox 88 y posterior
software de gestión	SmartPSS Lite; DSS; DMSS
Cliente móvil	iOS; Androide
La seguridad cibernética	Cifrado de configuración; ejecución confiable; Digerir; registros de seguridad; WSSE; bloqueo de cuenta; registro del sistema; cifrado de vídeo; 802.1x; filtrado IP/MAC; HTTPS; actualización de confianza; arranque de confianza; cifrado de firmware; generación e importación de la certificación X.509

Certificación

Certificaciones	CE-LVD: EN62368-1; CE-EMC: Directiva de Compatibilidad Electromagnética 2014/30/EU; FCC: 47 CFR FCC Parte 15, Subparte B; UL/CUL: UL62368-1 y CAN/CSA C22.2 n.º 62368-1-14
-----------------	---

Puerto

Entrada de audio	1 canal (puerto RCA)
Salida de audio	1 canal (puerto RCA)
Entrada de alarma	2 canales en: contacto húmedo, 5mA 3V-5V DC
Salida de alarma	1 canal de salida: contacto húmedo, 300 mA 12 V CC

Fuerza

Fuente de alimentación	12 VCC/24 VCA/PoE (802.3af)/ePoE
El consumo de energía	Básico: 3,9 W (12 V CC); 4,6 W (24 VCA); 5,6 W (PoE) Máx. (H.265+ WDR+ Inteligencia activada+IR activada): 10 W (12 VCC); 11,7 W (24 VCA); 12,1 W (PoE)

Ambiente

Temperatura de funcionamiento	- 30 °C a +60 °C (-22 °F a +140 °F)
Humedad de funcionamiento	≤95%
Temperatura de almacenamiento	- 40 °C a +60 °C (-40 °F a +140 °F)
Humedad de almacenamiento	10 %-95 % (HR), sin condensación
Proteccion	IP67; IK10

Estructura

Material de la carcasa	Metal
Dimensiones del producto	Φ159,1 mm × 118,1 mm (6,26" × Φ4,65")
Peso neto	0,91 kg (2,01 libras)
Peso bruto	1,22 kg (2,69 libras)

Información sobre pedidos

Tipo	Modelo	Descripción
5 MP Cámara	DH-IPC-HDBW5541E-ZE	Cámara de red domo a prueba de vandalismo varifocal IR de 5 MP WizMind
	IPC-HDBW5541E-ZE	Cámara de red domo a prueba de vandalismo varifocal IR de 5 MP WizMind
Accesorios (Opcional)	PFB211W	Soporte para montaje en pared
	PFA138	Caja de conexiones
	PFB5201C	Soporte de montaje en techo
	PFB300C	Soporte de montaje en techo
	PFA156	Soporte de montaje en poste
	PFA101	Adaptador de montaje
	PFM321D	Adaptador de corriente de 12 VCC 1 A
	PFM900-E	Probador de montaje integrado
TF-P100	Tarjeta de memoria MicroSD	

Accesorios

Opcional:



PFB211W
Montaje en pared
Soporte



PFA138
Caja de conexiones



PFB5201C
Soporte de montaje en techo



PFB300C
Soporte de montaje en techo



PFA156
Soporte de montaje en poste



PFA101
Adaptador de montaje



PFM321D
12 VCC 1 A Alimentación
Adaptador

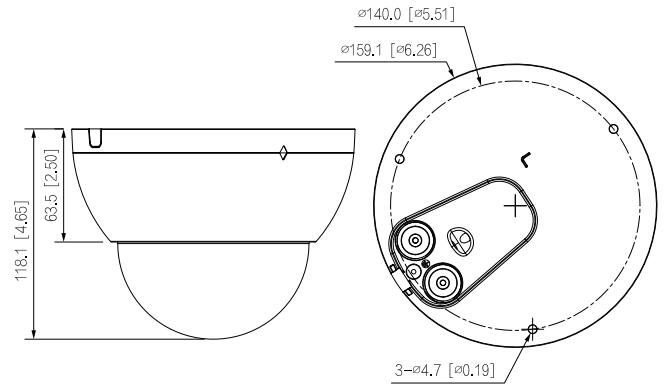


PFM900-E
Integrado
Probador de montaje



TF-P100
MicroSD
Tarjeta de memoria

Dimensiones (mm [pulgadas])



Ceiling Mount	Junction Mount	Ceiling Mount
In-ceiling Mount	Wall Mount	Pole Mount