



Cámara de red domo

Guía de inicio rápido






Prefacio

General

Este manual presenta las funciones, la configuración, el funcionamiento general y el mantenimiento del sistema de la cámara de red.

Instrucciones de seguridad

Las siguientes palabras de advertencia pueden aparecer en el manual.

Palabras de advertencia	Significado
 WARNING	Indica un peligro potencial medio o bajo que, si no se evita, podría provocar lesiones leves o moderadas.
 CAUTION	Indica un riesgo potencial que, si no se evita, podría provocar daños a la propiedad, pérdida de datos, menor rendimiento o resultados impredecibles.
 NOTE	Proporciona información adicional como énfasis y complemento del texto.

Revisión histórica

Versión	Contenido de revisión	Fecha de lanzamiento
V1.0.0	Primer lanzamiento.	octubre 2021

Aviso de protección de privacidad

Como usuario del dispositivo o controlador de datos, puede recopilar datos personales de otras personas, como su rostro, huellas dactilares y número de matrícula. Debe cumplir con las leyes y regulaciones locales de protección de la privacidad para proteger los derechos e intereses legítimos de otras personas mediante la implementación de medidas que incluyen, entre otras: Proporcionar una identificación clara y visible para informar a las personas sobre la existencia del área de vigilancia y proporcionar la información de contacto requerida.

Acerca del Manual

- El manual es sólo para referencia. Pueden encontrarse ligeras diferencias entre el manual y el producto.
- No somos responsables de las pérdidas incurridas debido a la operación del producto de manera que no cumpla con el manual.
- El manual se actualizará de acuerdo con las últimas leyes y regulaciones de las jurisdicciones relacionadas. Para obtener información detallada, consulte el manual del usuario en papel, utilice nuestro CD-ROM, escanee el código QR o visite nuestro sitio web oficial. El manual es sólo para referencia. Es posible que se encuentren ligeras diferencias entre la versión electrónica y la versión en papel.
- Todos los diseños y software están sujetos a cambios sin previo aviso por escrito. Las actualizaciones de productos pueden provocar que aparezcan algunas diferencias entre el producto real y el manual. Comuníquese con el servicio de atención al cliente para obtener el programa más reciente y la documentación complementaria.
- Pueden existir errores en la impresión o desviaciones en la descripción de las funciones, operaciones y datos técnicos. Si hay alguna duda o disputa, nos reservamos el derecho de dar una explicación final.

- Actualice el software del lector o pruebe otro software de lectura convencional si no se puede abrir el manual (en formato PDF).
- Todas las marcas comerciales, marcas comerciales registradas y nombres de empresas que aparecen en este manual son propiedad de sus respectivos dueños.
- Visite nuestro sitio web, comuníquese con el proveedor o con el servicio de atención al cliente si ocurre algún problema durante el uso del dispositivo.
- Si existe alguna incertidumbre o controversia, nos reservamos el derecho de dar una explicación final.

Salvaguardias y advertencias importantes

Seguridad ELECTRICA

- Toda la instalación y operación deberán cumplir con los códigos de seguridad eléctrica locales.
- La fuente de alimentación debe cumplir con los requisitos de ES1 en el estándar IEC 62368-1 y no superior a PS2. Tenga en cuenta que los requisitos de suministro de energía están sujetos a la etiqueta del dispositivo.
- Asegúrese de que la fuente de alimentación sea correcta antes de operar el dispositivo.
- Se incorporará un dispositivo de desconexión de fácil acceso en el cableado de instalación del edificio.
- Evite pisotear o presionar el cable de alimentación, especialmente el enchufe, la toma de corriente y la unión extruida del dispositivo.

Ambiente

- No apunte el dispositivo hacia una luz intensa para enfocar, como la luz de una lámpara y la luz del sol; de lo contrario, podría provocar un brillo excesivo o marcas de luz, que no son un mal funcionamiento del dispositivo, y afectar la longevidad del semiconductor complementario de óxido metálico (CMOS).
- No coloque el dispositivo en un ambiente húmedo, polvoriento, extremadamente cálido o frío, ni en lugares con fuerte radiación electromagnética o iluminación inestable.
- Mantenga el dispositivo alejado de cualquier líquido para evitar daños a los componentes internos.
- Mantenga el dispositivo interior alejado de la lluvia o la humedad para evitar incendios o rayos.
- Mantenga una buena ventilación para evitar la acumulación de calor.
- Transporte, utilice y almacene el dispositivo dentro del rango de humedad y temperatura permitidos.
- No se permiten fuertes tensiones, vibraciones violentas o salpicaduras de agua durante el transporte, almacenamiento e instalación.
- Embale el dispositivo en un embalaje estándar de fábrica o material equivalente cuando lo transporte.
- Instale el dispositivo en un lugar al que solo pueda acceder personal profesional con conocimientos relevantes sobre protecciones y advertencias de seguridad. Las lesiones accidentales pueden ocurrirle a personas no profesionales que ingresan al área de instalación cuando el dispositivo está funcionando normalmente.

Operación y mantenimiento diario

- No toque el componente de disipación de calor del dispositivo para evitar quemaduras.
- Siga cuidadosamente las instrucciones del manual cuando desmonte la operación del dispositivo; de lo contrario, podría provocar fugas de agua o una mala calidad de imagen debido a operaciones no profesionales. Asegúrese de que el anillo de la junta esté plano y correctamente instalado en la ranura antes de instalar la cubierta. Comuníquese con el servicio posventa para reemplazar el desecante si hay niebla condensada en la lente después de desembalar o cuando el desecante se vuelve verde (no todos los modelos están incluidos con el desecante).
- Recomendamos utilizar el dispositivo junto con un pararrayos para mejorar el efecto de protección contra rayos.
- Recomendamos conectar a tierra el dispositivo para mejorar la confiabilidad.
- No toque el sensor de imagen (CMOS) directamente. El polvo y la suciedad se pueden eliminar con un soplador de aire o puede limpiar la lente suavemente con un paño suave humedecido con alcohol.
- Puede limpiar el cuerpo del dispositivo con un paño suave y seco y, para las manchas difíciles, utilice el paño con

detergente suave. Para evitar posibles daños en el revestimiento del cuerpo del dispositivo que podrían causar una disminución del rendimiento, no utilice disolventes volátiles como alcohol, benceno o diluyentes para limpiar el cuerpo del dispositivo, ni tampoco se puede utilizar detergente abrasivo fuerte.

- La cubierta del domo es un componente óptico. No toque ni limpie la cubierta con las manos directamente durante la instalación u operación. Para eliminar el polvo, la grasa o las huellas dactilares, limpie suavemente con un algodón sin aceite humedecido con dietilo o un paño suave humedecido. También puedes quitar el polvo con un soplador de aire.

 **WARNING**

- Fortalecer la protección de la red, los datos del dispositivo y la información personal adoptando medidas que incluyen, entre otras, el uso de una contraseña segura, cambiar la contraseña periódicamente, actualizar el firmware a la última versión y aislar la red informática. Para algunos dispositivos con versiones de firmware antiguas, la contraseña de ONVIF no se cambiará automáticamente junto con el cambio de contraseña del sistema, y deberá actualizar el firmware o cambiar manualmente la contraseña de ONVIF.
- Utilice componentes o accesorios estándar proporcionados por el fabricante y asegúrese de que el dispositivo sea instalado y mantenido por ingenieros profesionales.
- No exponga la superficie del sensor de imagen a la radiación del rayo láser en un entorno donde se utiliza un dispositivo de rayo láser.
- No proporcione dos o más fuentes de alimentación para el dispositivo a menos que se especifique lo contrario. No seguir estas instrucciones podría causar daños al dispositivo.

Tabla de contenido

Prefacio.....	I
Salvaguardias y advertencias importantes.....	III
1. Introducción.....	1
1.1 cables.....	1
1.2 Conexión de entrada/salida de alarma.....	2
2 Configuración de red.....	4
2.1 Dispositivo de inicialización.....	4
2.2 Cambiar la dirección IP del dispositivo.....	6
2.3 Iniciar sesión en la interfaz web.....	7
3 Instalación.....	8
3.1 Lista de embalaje.....	8
3.2 Dimensiones.....	8
3.3 Instalación de la cámara.....	9
3.3.1 Método de instalación.....	9
3.3.2 Instalación de la tarjeta SD.....	9
3.3.3 Conexión de la cámara.....	10
3.3.4 (Opcional) Instalación del conector impermeable.....	11
3.3.5 Ajuste del ángulo de la lente.....	12

1. Introducción

1.1 cables



Impermeabilice todas las uniones de cables con cinta aislante y cinta impermeable para evitar cortocircuitos y daños por agua. Para conocer el funcionamiento detallado, consulte el manual de preguntas frecuentes.

Figura 1-1 Componente

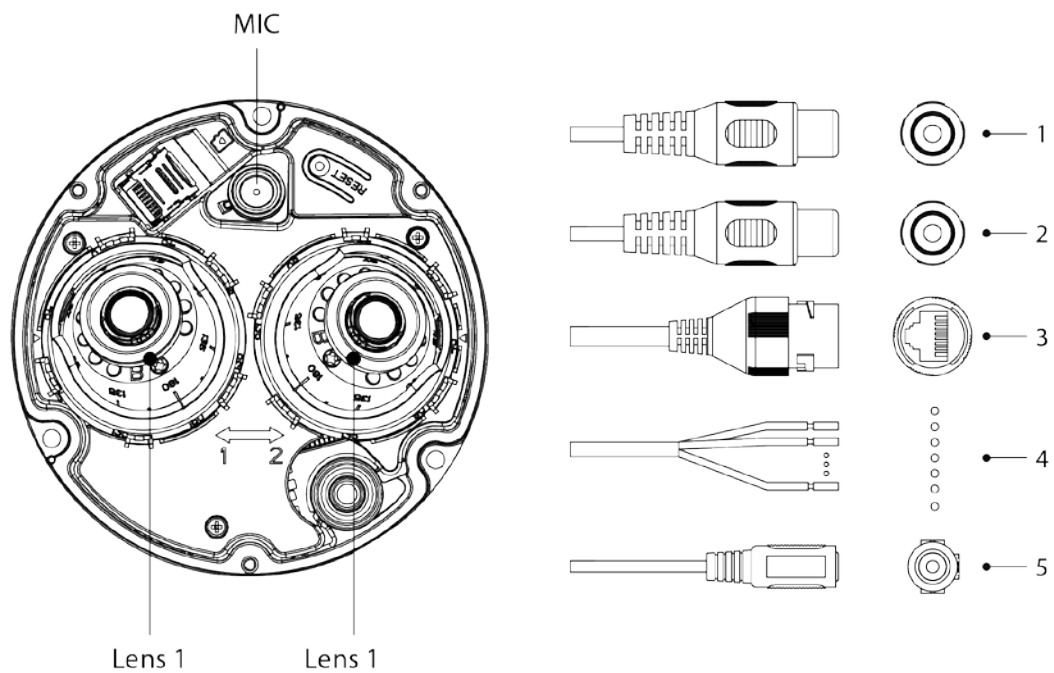


Tabla 1-1 Información de la lente

Componente	Descripción
Lente 1	<ul style="list-style-type: none"> ● Las lentes de diferentes modelos admiten diferentes distancias focales. ● Si las 2 lentes de la cámara admiten diferentes distancias focales, entonces la distancia focal de la lente 2 es mayor que la de la lente 1.
Lente 2	
micrófono	Capta el sonido.

Tabla 1-2 Información sobre cables

No.	Nombre del puerto	Descripción
1	Entrada de audio	Puerto RCA. Se conecta a pastillas de sonido para recibir señal de audio.
2	Salida de audio	Puerto RCA. Se conecta al altavoz para emitir señal de audio.
3	Puerto Ethernet	<ul style="list-style-type: none"> ● Se conecta a la red con un cable de red. ● Proporciona energía al dispositivo con PoE. <p>PoE está disponible en modelos selectos.</p>




No.	Nombre del puerto	Descripción
4	E/S de alarma	Incluye puertos de entrada y salida de señal de alarma, y la cantidad de puertos de E/S puede variar en diferentes dispositivos. Para obtener información detallada, consulte la Tabla 1-3.
5	Entrada de alimentación	Entradas de alimentación de 12 VDC. Asegúrese de suministrar energía como se indica en el manual.  Se pueden producir daños en el dispositivo si la alimentación no se suministra correctamente.

Tabla 1-3 Información de alarma

Puerto	Nombre del puerto	Descripción
E/S de alarma	ALARMA_SALIDA	Envía señal de alarma al dispositivo de alarma.
	ALARM_OUT_GND	 Cuando se conecta a un dispositivo de alarma, solo se pueden usar juntos el puerto ALARM_OUT y el puerto ALARM_OUT_GND con el mismo número.
	ALARMA_IN	Recibe la señal de conmutación de una fuente de alarma externa.
	ALARMA_IN_GND	 Conecte diferentes dispositivos de entrada de alarma al mismo Puerto ALARM_IN_GND.

1.2 Conexión de entrada/salida de alarma

La cámara se puede conectar a un dispositivo externo de entrada/salida de alarma a través del puerto de entrada/salida digital.



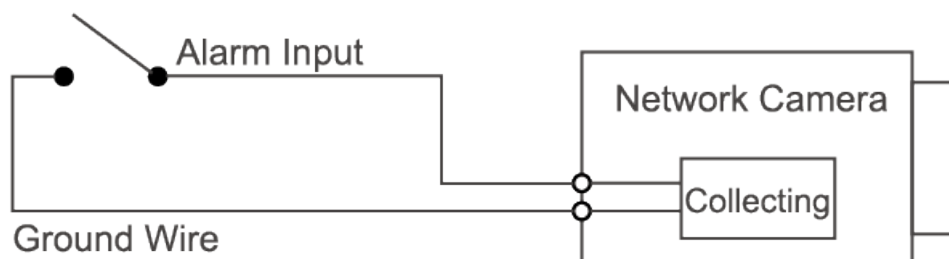
La entrada/salida de alarma está disponible en modelos selectos.

Paso 1 Conecte el dispositivo de entrada de alarma al extremo de entrada de alarma del puerto de E/S.

El dispositivo recopila diferentes estados del puerto de entrada de alarma cuando la señal de entrada está inactiva y conectada a tierra.

- El dispositivo recopila el "1" lógico cuando la señal de entrada está conectada de +3 V a +5 V o en ralentí.
- El dispositivo recopila un "0" lógico cuando la señal de entrada está conectada a tierra.

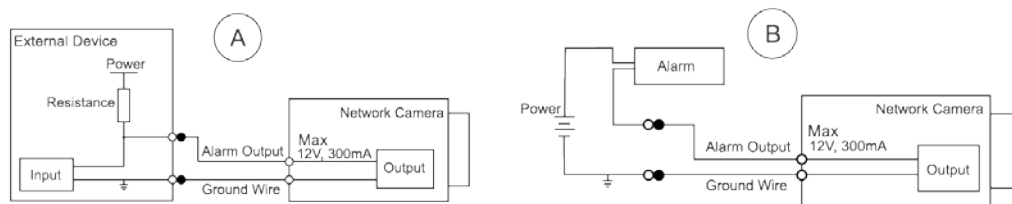
Figura 1-2 Entrada de alarma



Paso 2 Conecte el dispositivo de salida de alarma al extremo de salida de alarma del puerto de E/S. La salida de alarma es de drenaje abierto, que funciona en los siguientes modos.

- **Modo A:** Aplicación de nivel. Salidas de alarma de nivel alto y bajo, y la salida de alarma es OD, lo que requiere una resistencia de extracción externa (típica de 10 K ohmios) para funcionar. El nivel máximo de pull-up externo es de 12 V, la corriente máxima del puerto es de 300 mA y la señal de salida predeterminada es de alto nivel (voltaje de pull-up externo). La señal de salida predeterminada cambia a nivel bajo cuando hay una salida de alarma (siempre que la corriente de funcionamiento sea inferior a 300 mA, el voltaje de nivel bajo de salida es inferior a 0,8 V).
- **Modo B:** Cambiar de aplicación. La salida de alarma se utiliza para controlar el circuito externo, el voltaje máximo es de 12 V y la corriente máxima es de 300 mA. Si el voltaje es superior a 12 V, utilice un relé eléctrico adicional.

Figura 1-3 Salida de alarma



Paso 3 Inicie sesión en la interfaz web y configure la entrada y salida de alarma en la configuración de alarma.

- La entrada de alarma en la interfaz web corresponde al extremo de entrada de alarma del puerto de E/S. Habrá una señal de alarma de nivel alto y bajo generada por el dispositivo de entrada de alarma cuando ocurre la alarma, configure el modo de entrada en "NO" (predeterminado) si la señal de entrada de alarma es "0" lógico y en "NC" si la entrada de alarma La señal es "1" lógico.
- La salida de alarma en la interfaz web corresponde al extremo de salida de alarma del dispositivo, que también es el extremo de salida de alarma del puerto de E/S.

2 Configuración de red

La inicialización del dispositivo y la configuración de IP se pueden finalizar con "ConfigTool" o en la interfaz web. Para obtener más información, consulte el manual de funcionamiento web.



- La inicialización del dispositivo está disponible en modelos seleccionados y es necesaria durante el uso por primera vez y después El dispositivo se está reiniciando.
- La inicialización del dispositivo está disponible solo cuando las direcciones IP del dispositivo (192.168.1.108 por predeterminado) y la PC permanece en el mismo segmento de red.
- Planifique el segmento de red utilizable correctamente para conectar el dispositivo a la red.
- Las siguientes figuras e interfaces son solo de referencia.

2.1 Dispositivo de inicialización

Paso 1 Haga doble clic en ConfigTool.exe para abrir la herramienta.

Paso 2 Hacer clic **Modify IP**.

Paso 3 Hacer clic **Configuración de búsqueda**.

Figura 2-1 Configuración

Etapa 4 Seleccione la forma de búsqueda.

- Búsqueda de segmento actual (predeterminado)
 Seleccione el **Búsqueda de segmento actual** caja. Introduzca el nombre de usuario en el **Nombre de usuario** casilla y la contraseña en el **Contraseña** caja. El sistema buscará los dispositivos en consecuencia.
- Búsqueda de otros segmentos
 Seleccione el **Búsqueda de otros segmentos** caja. Introduzca la dirección IP en el **Iniciar IP** caja y **IP final** caja respectivamente. Ingrese nombre de usuario y contraseña. El sistema buscará los dispositivos en consecuencia.



- Si seleccionas el **Búsqueda de segmento actual** casilla de verificación y el **Búsqueda de otros segmentos** casilla de verificación juntas, el sistema busca dispositivos en ambas condiciones.

- Ingrese el nombre de usuario y la contraseña cuando desee cambiar la IP, configure el sistema, actualizar el dispositivo, reiniciarlo y más.

Paso 5 Hacer clic en **DE ACUERDO**.

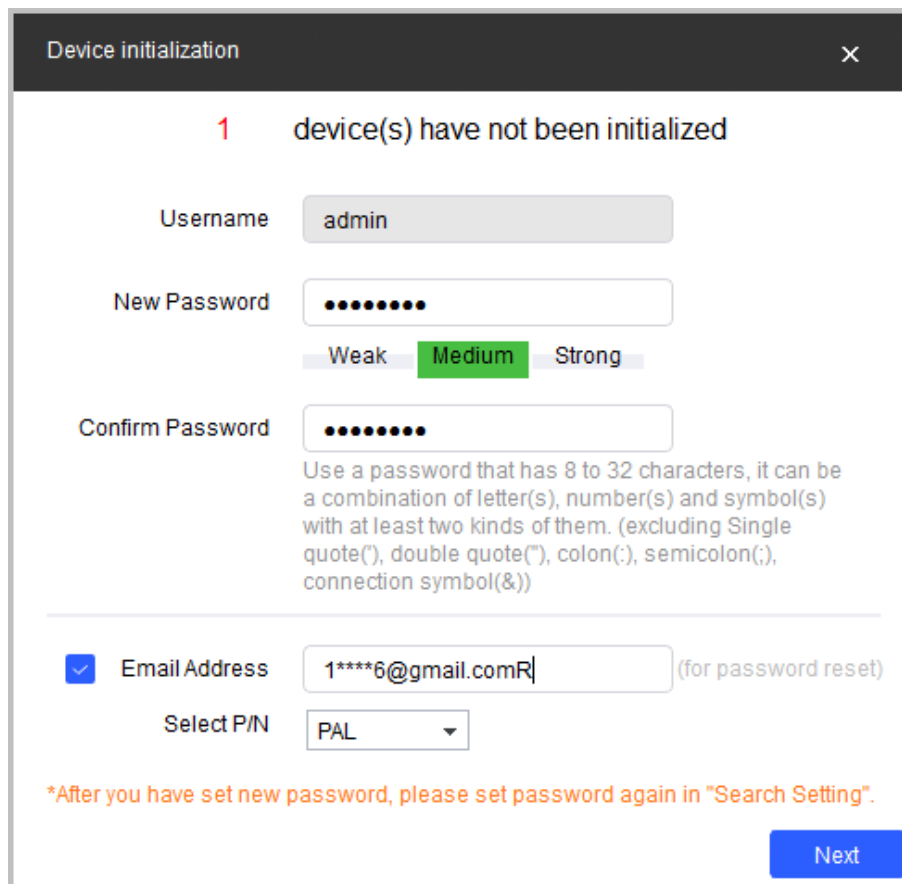
Paso 6 Seleccione uno o varios dispositivos en estado no inicializado y luego haga clic en **Inicializar**.

Paso 7 Seleccione los dispositivos que se inicializarán y luego haga clic en **Inicializar**.



- Si no proporciona la información vinculada para restablecer la contraseña, puede restablecer la contraseña sólo a través de un archivo XML.
- Al inicializar varios dispositivos, ConfigTool inicializa todos los dispositivos según el modo de restablecimiento de contraseña del primer dispositivo seleccionado.

Figura 2-2 Configuración de contraseña



Device initialization [X]

1 device(s) have not been initialized

Username:

New Password:

Weak Medium Strong

Confirm Password:

Use a password that has 8 to 32 characters, it can be a combination of letter(s), number(s) and symbol(s) with at least two kinds of them. (excluding Single quote('), double quote("), colon(:), semicolon(;), connection symbol(&))

Email Address: (for password reset)

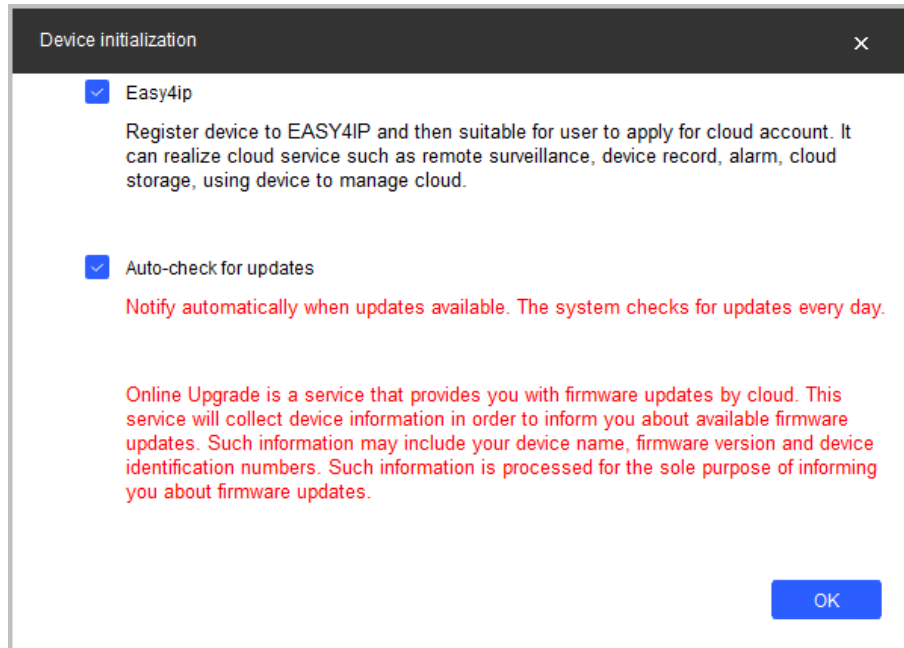
Select P/N:

*After you have set new password, please set password again in "Search Setting".

Next

Paso 8 Establezca y confirme la contraseña de los dispositivos, luego ingrese una dirección de correo electrónico válida y luego haga clic en **Próximo**.

Figura 2-3 Inicialización del dispositivo



Paso 9 Seleccione **fácil4ip** o seleccione **Comprobación automática de actualizaciones** según las necesidades reales. En caso contrario, déjelos sin seleccionar.

Paso 10 Haga clic en **DE ACUERDO** para inicializar el dispositivo.

Haga clic en el icono de éxito (✓) o en el icono de error (⚠) para obtener más detalles. Haga

Paso 11 clic **Finalizar**.

2.2 Cambiar la dirección IP del dispositivo

- Puede cambiar la dirección IP de uno o varios dispositivos a la vez. Esta sección se basa en cambiar direcciones IP en lotes.
- El cambio de direcciones IP en lotes está disponible solo cuando los dispositivos correspondientes tienen la misma contraseña de inicio de sesión.

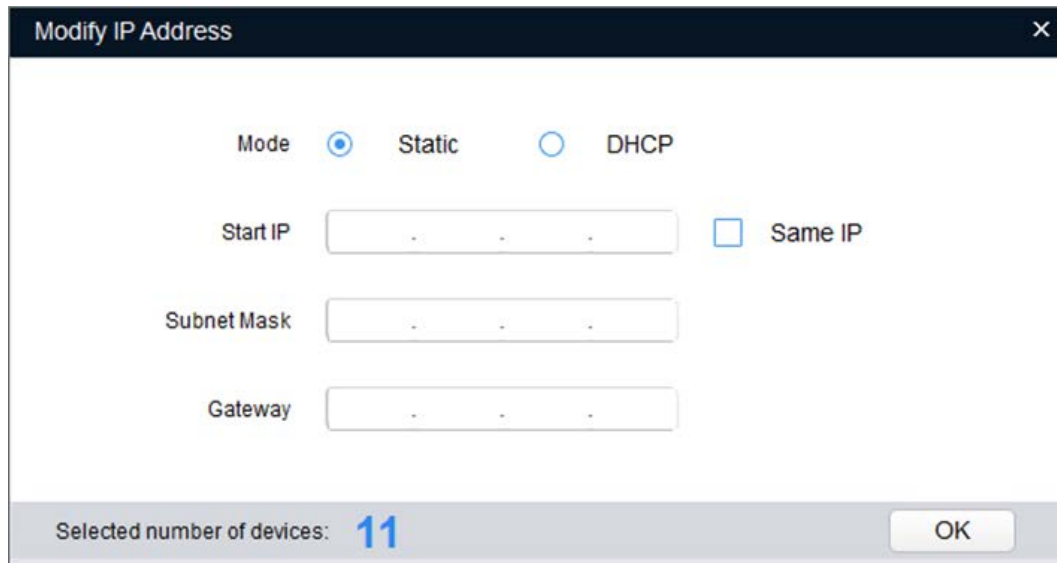
Paso 1 Haga **Paso 1** a **Paso 5** en "2.1 Inicialización del dispositivo" para buscar dispositivos en su segmento de red.



Después de hacer clic en **Configuración de búsqueda**, ingrese el nombre de usuario y la contraseña, y asegúrese de que son los mismos que configuró durante la inicialización; de lo contrario habrá una contraseña incorrecta **aviso**.

Paso 2 Seleccione los dispositivos cuyas direcciones IP deben modificarse y luego haga clic en **Modificar IP por lotes**.

Figura 2-4 Cambiar dirección IP



Paso 3 Seleccionar **Estático** modo y luego ingrese la IP de inicio, la máscara de subred y la puerta de enlace.



- Las direcciones IP de varios dispositivos se configurarán en la misma si selecciona la opción **Misma IP** **caja**.
- Si el servidor DHCP está disponible en la red, los dispositivos obtendrán automáticamente las direcciones IP desde el servidor DHCP cuando selecciona **DHCP**.

Etapa 4 Hacer clic **DE ACUERDO**.

2.3 Iniciar sesión en la interfaz web

Paso 1 Abra el navegador IE, ingrese la dirección IP del dispositivo en la barra de direcciones y luego presione la tecla Enter.

Si aparece el asistente de configuración, finalice la configuración según las instrucciones. Ingrese el nombre de

Paso 2 usuario y la contraseña en el cuadro de inicio de sesión y luego haga clic en **Acceso**.

Paso 3 Para iniciar sesión por primera vez, haga clic en **Clic aquí para descargar el plugin** y luego instale el complemento según las instrucciones.

La interfaz principal se muestra cuando finaliza la instalación.

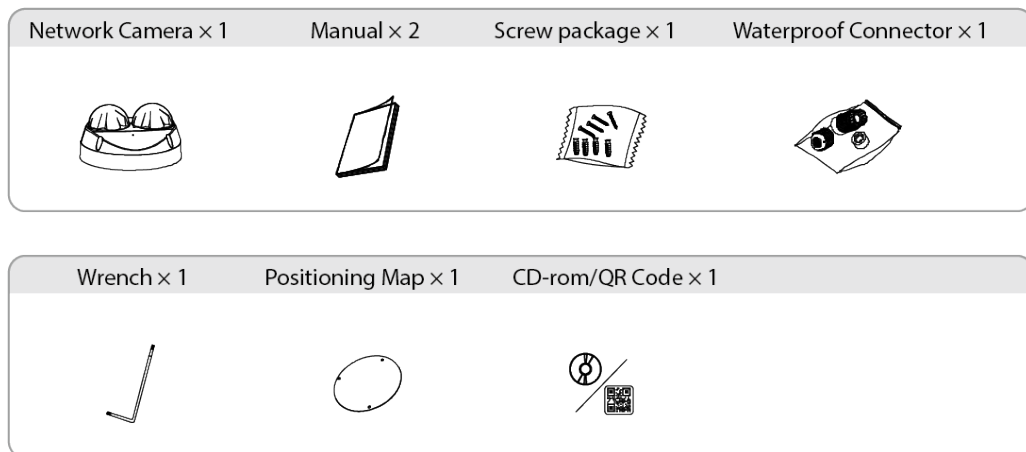
3 Instalación

3.1 Lista de embalaje



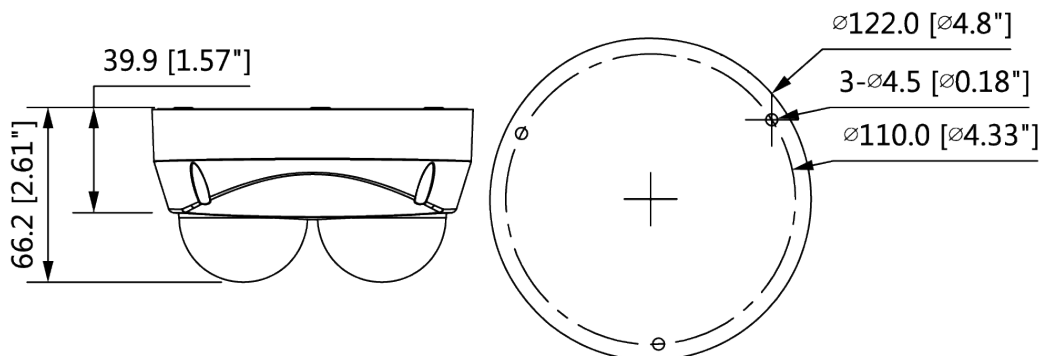
- La herramienta necesaria para la instalación, como un taladro eléctrico, no se incluye en el paquete.
- El manual de operación y la información de la herramienta relacionada están contenidos en el disco o el código QR.

Figura 3-1 Lista de embalaje



3.2 Dimensiones

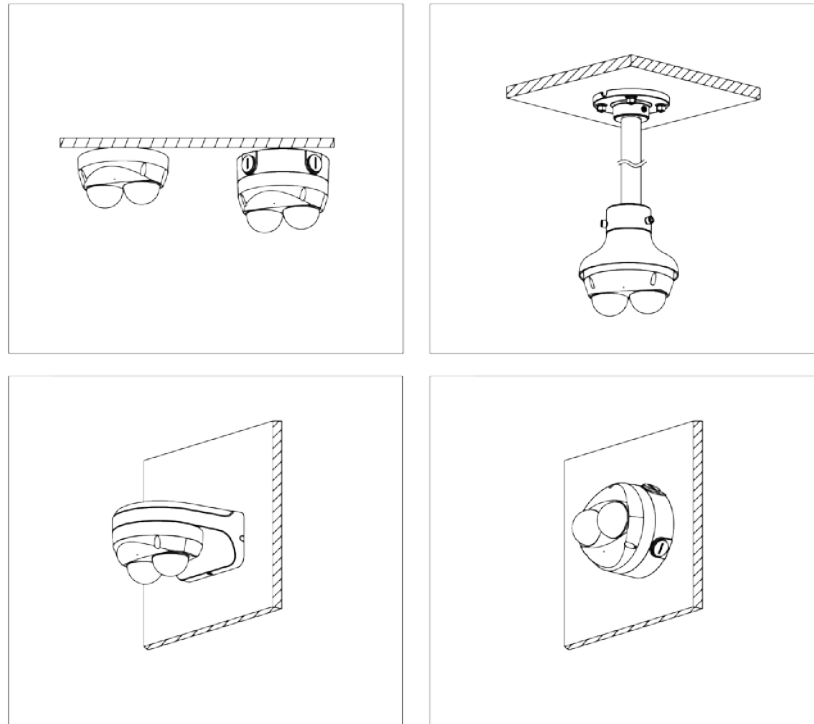
Figura 3-2 Dimensiones (unidad: mm [pulgadas])



3.3 Instalación de la cámara

3.3.1 Método de instalación

Figura 3-3 Método de instalación



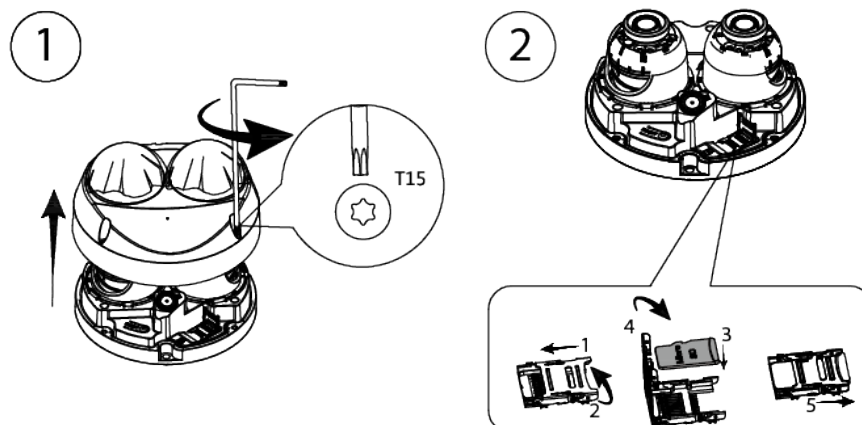
3.3.2 Instalación de la tarjeta SD

- La ranura para tarjeta SD está disponible en modelos selectos.
- Desconecte la alimentación antes de instalar o quitar la tarjeta SD.
- No abra la tapa durante mucho tiempo para evitar salpicaduras en las cámaras.



Presione el botón de reinicio durante 10 segundos para reiniciar el dispositivo.

Figura 3-4 Instalar la tarjeta SD



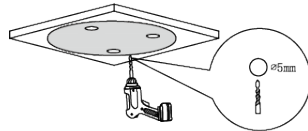
3.3.3 Conexión de la cámara



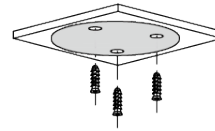
- Asegúrese de que la superficie de montaje sea lo suficientemente fuerte como para soportar al menos tres veces el peso de la cámara y el soporte.
- Retire la película protectora después de finalizar la instalación.

Figura 3-5 Cable que pasa por la bandeja de cables lateral

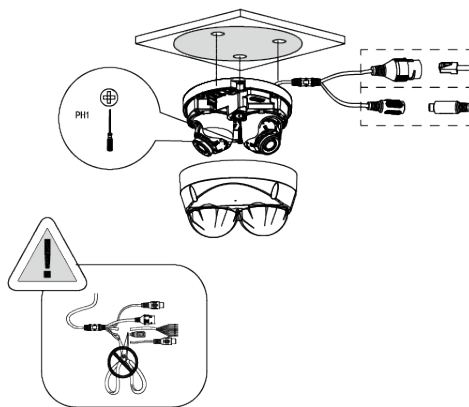
1



2



3



4

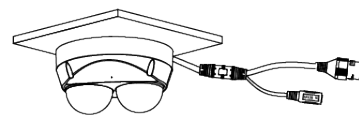
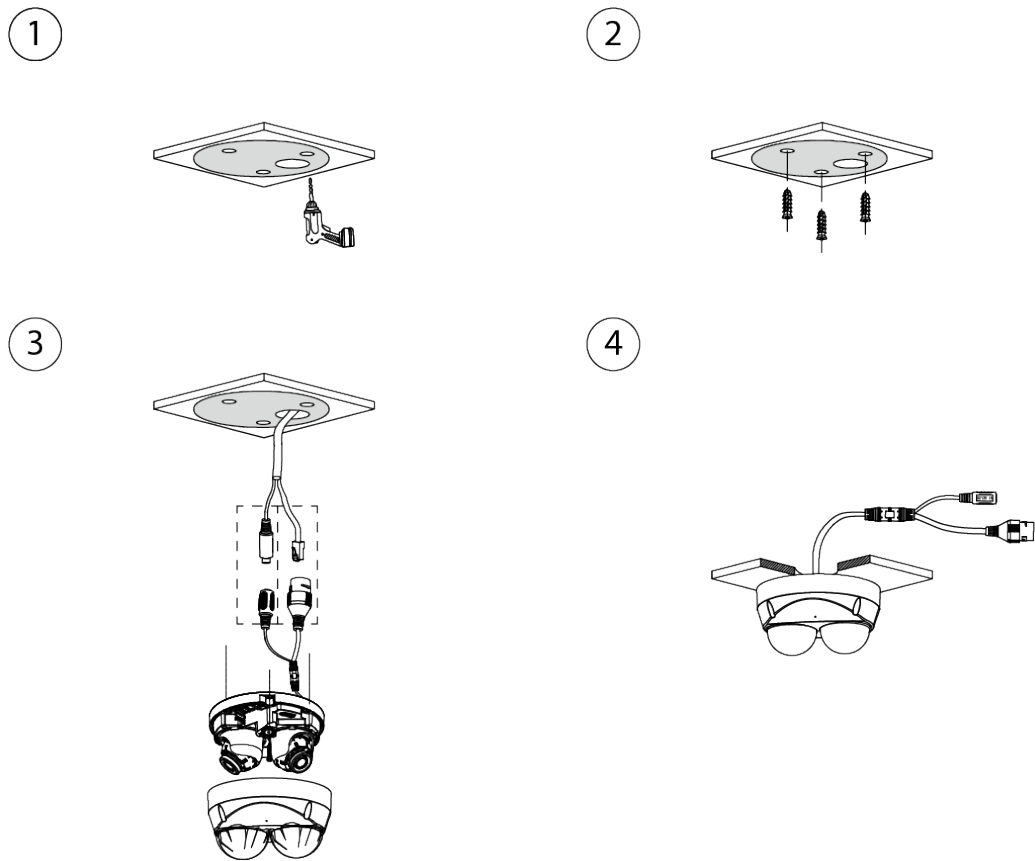


Figura 3-6 Cable que atraviesa la superficie de montaje

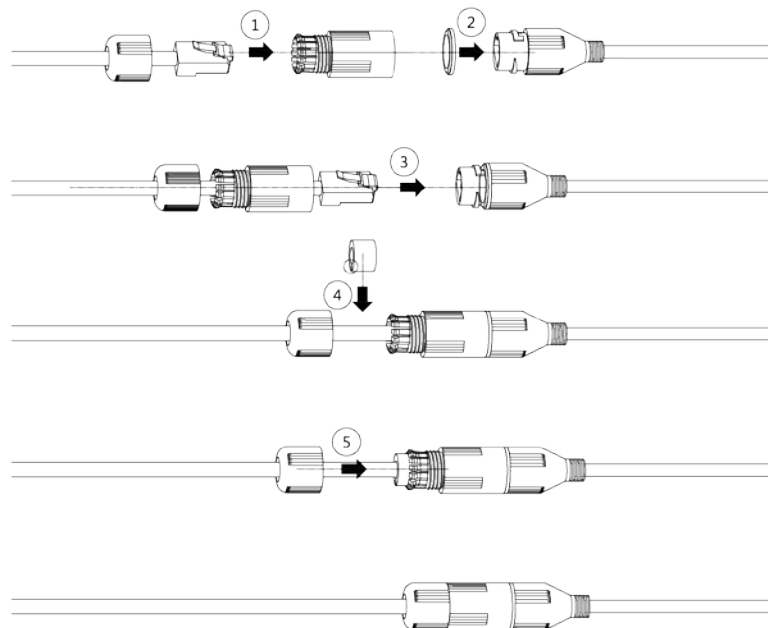


3.3.4 (Opcional) Instalación del conector impermeable



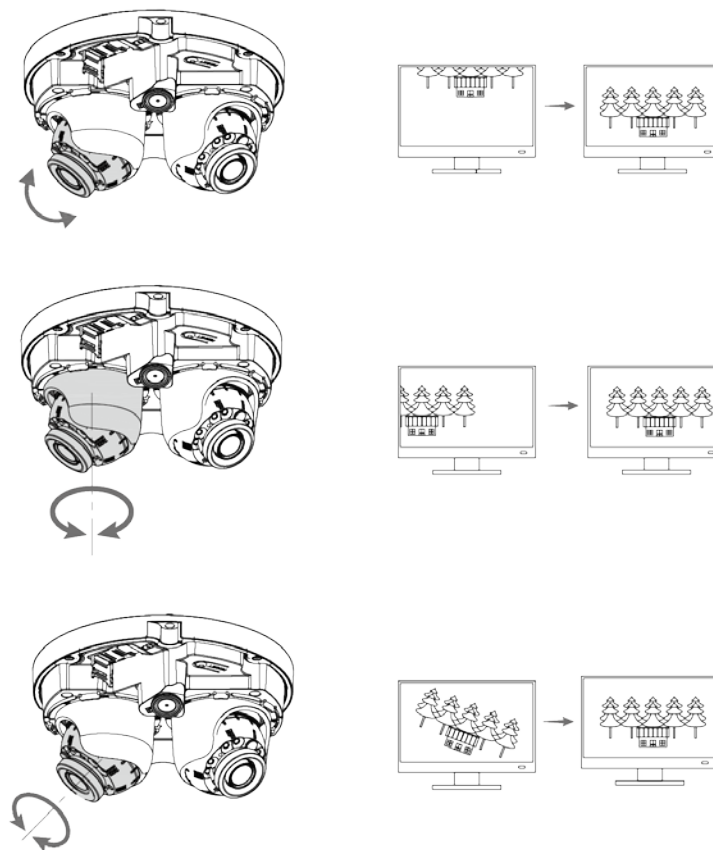
Esta pieza sólo es necesaria cuando la cámara viene con un conector resistente al agua y la cámara está utilizado al aire libre.

Figura 3-7 Instalar el conector impermeable



3.3.5 Ajuste del ángulo de la lente

Figura 3-8 Ajustar el ángulo de la lente



ENABLING A SAFER SOCIETY AND SMARTER LIVING

ZHEJIANG DAHUA VISION TECHNOLOGY CO., LTD.

Address: No. 1399, Binxing Road, Binjiang District, Hangzhou, P. R. China | Website: www.dahuasecurity.com | Postcode: 310053

Email: dhoverseas@dhvisiontech.com | Tel: +86-571-87688888 28933188