

FD9388-HTV

Cámara de red domo fija

5MP • SNV • WDR Pro • Smart IR • 30M IR • Smart Stream III • IP66 • IK10

- Tecnología de compresión H.265
- 20 fps a 2560x1920 (WDR Pro activado)
- 2,8 ~ 12 mm, enfoque remoto
- SNV (visibilidad nocturna suprema) para condiciones de poca luz
- WDR Pro para una visibilidad incomparable en entornos extremadamente brillantes y oscuros
- Smart Stream III para optimizar la eficiencia del ancho de banda
- Iluminadores IR incorporados, efectivos hasta 30 metros
- Trend Micro IoT Security
- Carcasa resistente a la intemperie con clasificación IP66 y a prueba de vandalismo con clasificación IK10
- Ranura para tarjeta microSD / SDHC / SDXC incorporada para almacenamiento interno
- Micrófono integrado



Especificaciones técnicas

Información del sistema

Modelo	FD9388-HTV
CPU	SoC multimedia (sistema en chip)
Memoria Flash	128 MB
RAM	512 MB

Características de la cámara

Sensor de imagen	CMOS progresivo de 1 / 2,7
Max. Resolución	"2560x1920 (5MP)
Tipo de lente	Enfoque remoto motorizado, variable,
Longitud focal	f = 2.8 ~ 12 mm
Abertura	F1.4 ~ F2.8
Tipo de Iris	Iris fijo
Campo de visión	90 ° ~ 30 ° (horizontal) 65 ° ~ 23 ° (vertical) 115 ° ~ 38 ° (diagonal)
Tiempo de obturación	1/5 seg. a 1 / 32.000 seg.
Tecnología WDR	WDR Pro
Día / noche	sí
Iluminadores de IR con filtro de	sí
corte IR extraíble	Iluminadores de infrarrojos integrados, efecto iv e hasta 30 metros con IR inteligente, LED de infrarrojos * 2
Iluminación mínima	0.035 lux a F1.4 (color) <0.005 lux a F1.4 (B / N) 0 lux con iluminación IR activada
Rango de cobertura panorámica	353 °
Rango de cobertura de inclinación	75 °
Rango de cobertura de rotación	350 °
Funciones de panorámica / inclinación / zoom	ePTZ: zoom digital de 48x (4x en el complemento IE, 12x integrado)
Almacenamiento	Grabación perfecta en tarjetas MicroSD / SDHC / SDXC y grabación en almacenamiento conectado a la red (NAS)
Funciones de ayuda para de instalación	Enfoque remoto, zoom remoto

Video

Compresión de video	H.265, H.264, MJPEG
Velocidad máxima de fotogramas	20 f ps @ 2560x1920
Cantidad maxima de streams	3 video streams (hasta 8 perfiles configurables)
Radio S / N	61 dB
Rango dinámico	120 dB
Streams de video	Resolución ajustable, control de calidad y tasa de bits constante, Smart Stream III
Configuraciones de imágenes	Configuraciones generales: superposición de sellos de video y tiempo, orientación de video (Voltear, espejo, rotación), ajustes día / noche; Iluminadores: iluminadores, exposición anti-ov; Configuraciones de imagen: balance de blancos, ajuste de imagen (brillo, control, saturación, nitidez, curva gamma), defog, 3DNR; Exposición: BLC, HLC, control de exposición (nivel de exposición, exposición tiempo, control de ganancia), ajuste de velocidad AE, WDR; Máscara privada; Configuraciones de perfiles programadas

Audio

Capacidad de audio	Audio unidireccional
Compresión de audio	G.711, G.726
Interfaz de audio	Micrófono incorporado
Alcance efectivo	5 metros

Red

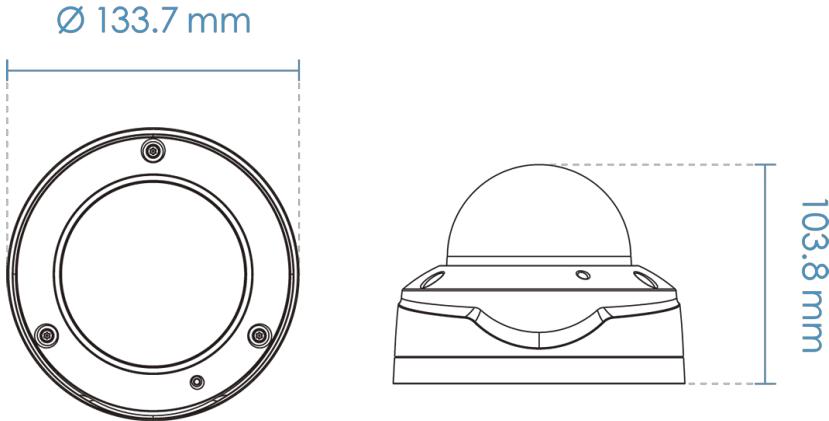
Usuarios	Visualización en vivo para hasta 10 clientes
Seguridad	Lista de acceso, autenticación de resumen, HTTPS, IEEE 802.1x, protección con contraseña, firmware firmado, Trend Micro IoT Security (evento de ataque de fuerza bruta, evento de ataque cibernético, evento de in de cuarentena), registro de acceso de usuario , gestión de cuentas de usuario



Protocolos	802.1X, ARP, Bonjour, CIFS / SMB, DDNS, DHCP, DNS, FTP, HTTP, HTTPS, ICMP, IGMPv 3, IPv 4, IPv 6, NTP, PPPoE, QoS (CoS / DSCP), RTSP / RTP / RTCP, SMTP, SNMP, SSL, TCP / IP, TLS 1.2, UDP, UPnP
Interfaz	Ethernet 10 Base-T / 100 Base-TX (RJ-45) * Se recomienda encarecidamente utilizar cables CAT5e y CAT6 estándar que cumplan con el estándar 3P / ETL.
ONVIF	Se admite el perfil G, S, T, la especificación está disponible en www.onvif.org
Integración de soluciones	
Paquete de vídeo VADP de detección de movimiento de iones	Cinco ventanas para la detección de movimiento Stratocast, Trend Micro IoT Security (1 año gratuito), VIVOCLOUD
Alarma y evento	
Desencadenador de eventos	Detección de audio, detección de manipulación de la cámara, eventos de ciberseguridad (evento de ataque de fuerza bruta, evento de ataque cibernético, evento de cuarentena), trigger manual, detección de movimiento, trigger periódico, grabación no si icat ion, esperanza de vida de la tarjeta SD, arranque del sistema
Acción de eventos	Evento si icat ion a través de correo electrónico, HTTP, FTP, servidor NAS, tarjeta SD, no push si icat ion Carga de archivos a través de correo electrónico, HTTP, FTP, servidor NAS, tarjeta SD
General	
Conectores	Conector de cable RJ-45 para red de 10 / 100Mbps / PoE, indicador de estado y
Indicador LED	Alimentación del sistema de iones de conexión
Entrada de alimentación	IEEE 802.3af PoE Clase 0 Máx. 12,95
Consumo de energía	W / 9 W (IR activado / desactivado) ø
Dimensiones	133,7 x 103,8 mm
Peso	819 g
Certificaciones	EMC: CE (EN 55032 Clase B, EN 55024), FCC (FCC Parte 15 Subparte B Clase B), RCM (AS / NZS CISPR 32 Clase B), VCCI (VCCI-CISPR 32 Clase B); Seguridad: UL (UL 62368-1), CB (IEC / EN 62368-1, IEC / EN 60950-22, IEC / EN 62471); Entorno: IK10 (IEC 62262), IP66 (IEC 60529); IA: BIS (IS 13252)
Temperatura de funcionamiento	Temperatura de inicio: -10 ° C ~ 60 ° C (14 ° F ~ 140 ° F) Temperatura de trabajo: -30 ° C ~ 60 ° C (-22 ° F ~ 140 ° F)
Humedad	90%
Garantía	36 meses
Requisitos del sistema	
Sistema operativo	Microsoft Windows 10/8/7 Mac 10.12 (solo Chrome)
Navegador web	Chrome 58.0 o superior Internet Explorer 10/11
Otros reproductores	VLC: 1.1.11 o superior
Accesorios incluidos	
Contenido del embalaje	Guía de instalación rápida, etiqueta de alineación, paquete de tornillos, prensaestopas



Dimensiones



Accesorios compatibles

Kits de montaje



AM-21A (V02)
Montaje en L

Kits de montaje



AM-51D
Placa de adaptación

Kits de montaje



AM-528
Adaptateur de montage

Kits de montaje



AM-71B
Boîtier de connexion étanche



Todas las especificaciones están sujetas a cambios sin previo aviso. Copyright © VIVOTEK INC. Todos los derechos reservados. Ver. 12