



FD9368-HTV, FD9388-HTV

Guía de Instalación Rápida

P / N: 6250428xxG



Advertencia antes de la instalación / Advertencia antes de la instalación / Advertencia antes de la instalación

El producto debe instalarse y protegerse en un lugar que no sea de fácil acceso y que esté alejado de impactos o vibraciones fuertes. Por ejemplo, en el lugar donde las cámaras de vigilancia miran hacia abajo o están instaladas en posiciones altas, como en una pared, o al menos a 3 metros del suelo.

Este producto debe instalarse y protegerse en un lugar que no sea de fácil acceso y que no esté expuesto a golpes y vibraciones. Por ejemplo, donde las cámaras de vigilancia están hacia abajo o están instalado en posiciones altas, como en un poste, una pared o al menos 3 metros sobre el suelo.

- El producto debe usarse de acuerdo con las leyes y regulaciones locales.
El producto debe usarse de acuerdo con las leyes y regulaciones locales.
El producto debe usarse de acuerdo con las leyes y regulaciones locales.
No instale el producto en un soporte o superficie inestable.
No instale el producto en un soporte o superficie inestable.
No instale el producto en un soporte o superficie inestable.

Antes de la instalación, el producto debe almacenarse en un ambiente seco y ventilado.
Antes de la instalación, el producto debe almacenarse en un área seca y ventilada.
El producto debe almacenarse en un ambiente seco y ventilado antes de la instalación.

Utilice únicamente accesorios que cumplan con las especificaciones técnicas del producto.
Utilice solo accesorios que cumplan con las especificaciones técnicas del producto.
Utilice solo accesorios que cumplan con las especificaciones técnicas del producto.

Comuníquese con los distribuidores certificados de VIVOTEK para obtener adaptadores de corriente.
Comuníquese con distribuidores certificados de VIVOTEK para fuentes de alimentación.
Comuníquese con distribuidores certificados de adaptadores de corriente VIVOTEK.



Zanim zaczniesz - zalecenia dotyczące bezpieczeństwa / Перед установкой / Upozornění před instalací

El producto lo instalaremos e instalaremos en el mezclador, que no es el caso y no está disponible en la pantalla ni en la instalación. Después de la instalación en la habitación, en las cámaras de la sala de monitoreo, así como en la instalación o instalación de ventanas, se puede completar la instalación o instalación de 3 metros.

Esta función se desliza para mostrarse de una manera personalizada y fácil de usar que se puede ver de vez en cuando. Por ejemplo, se requiere configurar la cámara en la pantalla, no tiene un valor de 3 metros por habitación - es incluso si

El producto es un producto bien cuidado que no necesita ser abrochado, con la ayuda de un cuchillo y una vibración silenciosa en el techo, que es muy afilado. Es posible instalar o reemplazar, que es el caso de la construcción del piso debajo del techo, o para el piso superior, instalación sloup, si está al menos a 3 metros de distancia.

Puede encontrar el producto que busca en los productos locales.
La explotación de características clave se logra en el desarrollo de estandarización y estándares.
El producto se puede utilizar en souladars s místními zákony a předpisy.

Nie instalować produktu na niestabilnych mociwaniach lub powierzchniach.
No configure esta función para que sea la más paralizante o la más cara.

Neinstalujte produkt na nestabilním podkladu nebo povrchu.

Nerozobírejte kameru ani neprovádzajte jej údržbu, pokiaľ je pripojená k napájaniu.

No utilice una cámara y no utilice el procedimiento especificado en la descripción técnica de la aplicación.

Nie demontować kamery ani nie przeprowadzać czynności konserwacyjnych przy włączonym zasilaniu.

Producto پردازدالای należy przechowywać w suchym i dobrze wentylowanym środowisku.
Estos productos suelen ser portaobjetos en el campo, lo cual es una buena prueba.

Además de la instalación, el producto se fabrica en un área tan bien ventilada.

Używać wyłącznie akcesoriów spełniających specyfikacje techniczne produktu.
Explore todas las funcionalidades, desarrolle las características técnicas de la marca.
Solo le proporcionará las mejores especificaciones técnicas del producto.

Los adaptadores más populares de los productos certificados de VIVOTEK.
Explore todas las funcionalidades, desarrolle las características técnicas de la marca.
Aquí puede encontrar información sobre servicios, servicios y contactos en VIVOTEK.



事項前應注意事項 安裝警告 / Инсталлуций Инструкции

- Puede cambiar el color de la imagen a la parte superior de la pantalla.

本产品必须安装在不易接近的地点，妥善保护以避免受到冲击或强烈震动。例如可安装在可让监控摄像头保持俯视的地点或较高位置，如墙壁或距地面至少 3 米的位置。

本製品は手が届きにくい、衝撃や大きな振動のない場所に設置を確保する必要があります。例えば、監視カメラが揺らぎする場所、またはカメラの設置面から少なくとも3メートル以上の高い位置に設置します。

產品產品之使用必須符合的的的的的的的
應當地法律法規使用勿產品。

請勿將產品安裝在不平衡的的的的的的的
請勿將本產品安裝在不平衡的或平面上。
不穩定的取付具または表面に製品を設置しないでください。

請勿在連接的的的的的的的的的的的的
切勿在接連電源的情況下拆卸摄像头或進行維護。

カメラを分解した後は電源が接続されているときに必ずメンテナンスをしないでください。

在安裝本產品前，產品存放在目的的的的的的的
安裝前，應將本產品存放在干燥通风的环境下。

僅使用符合本產品技術規格的配件。
本製品の技術仕様と準拠した付属品のみを使用してください。

IV 電源供應器，請聯繫 VIVOTEK 認證經銷商。

如需電源适配器，請請聯繫 VIVOTEK 認證經銷商。
電源アダプタについてはVIVOTEKの認定販売店にお問い合わせください。



Primera advertencia de instalación / Kurulum Öncesi Uyarılar / Advertencia dentro de instalación

El producto debe instalarse y protegerse con un logotipo que no sea de fácil acceso y que provoque fuertes vibraciones. Por ejemplo, en el registro en el que la cámara telegráfica del guardia de vigilancia muestra el bajo o están instaladas en posiciones elevadas, por ejemplo en un poste, una pared o un general a 3 metros de la suela.

Ürün kolayca erişilemeyen ve darbe veya ağır titreşimden uzaktaki bir yere kurulumla ve korunmalıdır. Ornitoloji, la herramienta de cámara más popular del mundo, puede ver la posición de la cámara y la distancia en 3 metros.

El producto debe instalarse y protegerse en un lugar de difícil acceso, donde no esté expuesto a golpes y vibraciones fuertes. Por ejemplo, en un lugar donde las cámaras de vigilancia miran hacia abajo o están instaladas en posiciones altas como en un poste, una pared o al menos a 3 metros del suelo.



El producto debe instalarse y protegerse en un lugar de difícil acceso, donde no esté expuesto a golpes y vibraciones fuertes. Por ejemplo, en un lugar donde las cámaras de vigilancia miran hacia abajo o están instaladas en posiciones altas como en un poste, una pared o al menos a 3 metros del suelo.

El producto debe instalarse y protegerse en un lugar de difícil acceso y que provoque fuertes vibraciones. Por ejemplo, en el registro en el que la cámara telegráfica del guardia de vigilancia muestra el bajo o están instaladas en posiciones elevadas, por ejemplo en un poste, una pared o un general a 3 metros de la suela.

Ürün kolayca erişilemeyen ve darbe veya ağır titreşimden uzaktaki bir yere kurulumla ve korunmalıdır. Ornitoloji, la herramienta de cámara más popular del mundo, puede ver la posición de la cámara y la distancia en 3 metros.

El producto debe instalarse y protegerse en un lugar de difícil acceso, donde no esté expuesto a golpes y vibraciones fuertes. Por ejemplo, en un lugar donde las cámaras de vigilancia miran hacia abajo o están instaladas en posiciones altas como en un poste, una pared o al menos a 3 metros del suelo.

IEI producto debe usarse de acuerdo con las leyes y regulaciones locales.
Kurulumdan önce, ürün kuru ve havalandırılmış bir ortamda saklanmalıdır.

No instale el producto sobre un soporte o una superficie inestable.
Ürünü, dengesiz bir yere veya yüzeye kurmayın.
No instale el producto en un soporte o superficie inestable.

No monte la cámara ni retire el asa de mantenimiento cuando la fuente de alimentación esté encendida.
El motor de búsqueda de cámaras más popular del mundo.
No desmonte la cámara ni realice ningún mantenimiento cuando la alimentación esté conectada.

Después de la instalación, el producto debe conservarse en un área bien ventilada y ventilada.
Kurulumdan önce, ürün kuru ve havalandırılmış bir ortamda saklanmalıdır.

Utilice solo accesorios que cumplan con los tecnicismos específicos del producto.
Yalnızca ürünün teknik özelliklerine uygun aksesuarları kullanın.

Póngase en contacto con el proveedor certificado de VIVOTEK para proveedores de alimentos.
Todos los adaptadores de VIVOTEK todavía están disponibles en este tema.

Comuníquese con el distribuidor certificado de VIVOTEK para obtener adaptadores de CA.



Aviso previo a la instalación / Aviso de instalación / Aviso de instalación

El producto debe instalarse y protegerse en un entorno poco accesible, durante golpes y vibraciones importantes. Por ejemplo, por otro lado donde las cámaras de vigilancia estén dirigidas a la base o instaladas en áreas elevadas, por ejemplo en un poste, una pared o al menos a 3 metros del sol.

El producto debe instalarse y protegerse en una habitación que no sea de fácil acceso y que tenga fuertes impactos o vibraciones. Por ejemplo, no hay cámaras onde locales como vigilancia disponibles para posiciones de baja o gran altitud como un poste, pared, ou, pelo menos, a 3 metros de acima de solo.
El producto debe instalarse y protegerse en un lugar que no sea de fácil acceso y no debe verse afectado por vibraciones. Por ejemplo, en el galpón donde se ubican los espejos de vigilancia debajo se instalan en posiciones altas, como en un poste, un desfile o a menos de 3 metros por encima del sol.

El producto debe usarse de acuerdo con las leyes y regulaciones locales.
El producto debe usarse de acuerdo con las leyes y regulaciones locales.
El producto debe usarse de acuerdo con las leyes y regulaciones locales.

No instale el producto sobre un soporte o una superficie inestable.
No instala el producto en un conjunto o superficie inestable.

No instale el producto mientras tenga un soporte inestable.

No desmonte la cámara y no realice trabajos de mantenimiento mientras esté bajo tensión.

No desmonte la cámara ni realice tareas de mantenimiento mientras alimenta la gila.

La habitación no será desmantelada y no se cobrarán gastos de mantenimiento cuando la fuente de alimentación esté conectada.

Antes de la instalación, el producto debe almacenarse en un lugar seguro y ventilado.
Antes de la instalación, el producto debe repararse en un área local segura y ventilada.
Antes de la instalación, el producto debe actualizarse en un área seca y ventilada.

Utilice accesorios que se ajusten a las especificaciones técnicas del producto.
Utilice accesorios accesorios que cumplan con las especificaciones del producto.

Utilice únicamente accesorios que se ajusten a las especificaciones técnicas del producto.

Comuníquese con los revendedores certificados de VIVOTEK para los adaptadores de alimentos.
Comuníquese con los revendedores certificados de VIVOTEK acerca de los adaptadores actuales.

Contáctenos con distribuidores certificados VIVOTEK para adaptadores de corriente.



Advertencia antes de la instalación / Peringatan Sebelum Pemasangan ایدح

El producto debe instalarse y protegerse en un lugar de difícil acceso que esté protegido de golpes o vibraciones fuertes. Por ejemplo, en el lugar donde las cámaras de vigilancia se ven desde abajo o instaladas en posiciones altas, como en un mástil, una pared o al menos a 3 metros del suelo.

Produk harus dipasang dan dilindungi di lokasi yang tidak mudah dijangkau, serta jauh dari benturan atau getaran hebat. Misalnya, di lokasi di mana kamera di pengawasan mengarah ke bawah atau dipasang di posisi tinggi seperti di atas tiang, tembok, atau minimal 3 meter di atas tanah.

Asegúrese de tener un conjunto de opciones que no se podrán mostrar y que aún no podrá obtener ningún resultado. Si desea aprovecharlo al máximo, puede crear un nuevo artículo en su sitio web o hacer clic en el enlace de arriba.

ضریلاً سوف رانتم 3 لفتا بلع و رادج

El producto debe usarse de acuerdo con las leyes y regulaciones locales.
Produk harus digunakan sesuai dengan undangundang dan aturan setempat.

Asegúrese de tener la configuración predeterminada y la contraseña predeterminada.

No instale el producto en un soporte o superficie inestable.
Es un producto de esta industria que tiene una larga historia de crecimiento estable.

No agregue una entrada a la entrada ni la devuelva.

No desmonte la cámara y no realice ningún trabajo de mantenimiento cuando el dispositivo esté conectado a la fuente de alimentación.

Jangan membongkarkamera atau melakukan kerja perawatan dalam kondisi daya terhubung.

Antes de la instalación, el producto debe almacenarse en un área seca y ventilada.
Sebelum pemasangan, produk harus disimpan di lingkungan yang kering dan berventilasi.

Haga clic en el botón para devolver el elemento a su directorio de inicio. Y el contenido.

Utilice solo accesorios que cumplan con las especificaciones técnicas del producto.
No existen requisitos de accesibilidad para las especificaciones técnicas del producto.

Asegúrese de tener algunas conexiones con los dispositivos portátiles

Comuníquese con distribuidores certificados de VIVOTEK para fuentes de alimentación.
Por favor, póngase en contacto con el distribuidor VIVOTEK para el día del adaptador.

No cierre la cámara ni cree una ventana

Libera el centro de datos de VIVOTEK para admitir la aplicación.

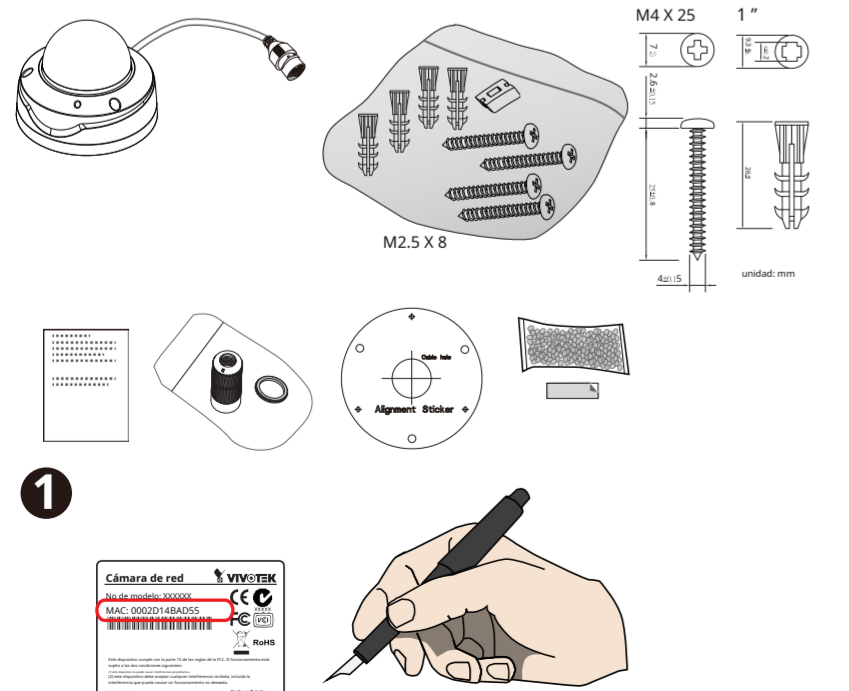
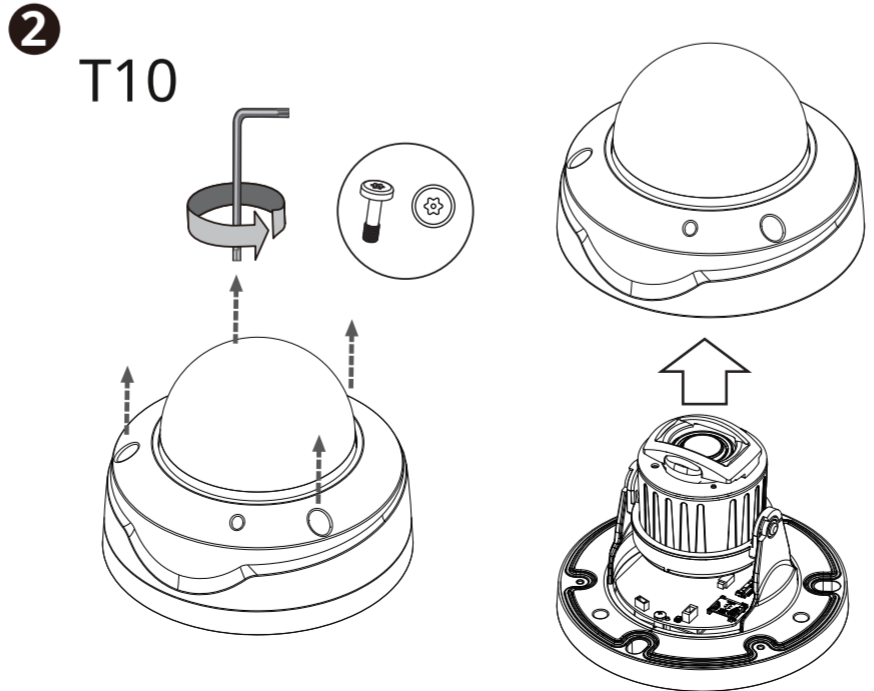
Instalación de hardware / Instalación de hardware / Instalación de hardware

架設體架設 / 安裝安裝 / 安裝安裝

Installation du matériel / Instalacao de Hardware / Instalación del hardware

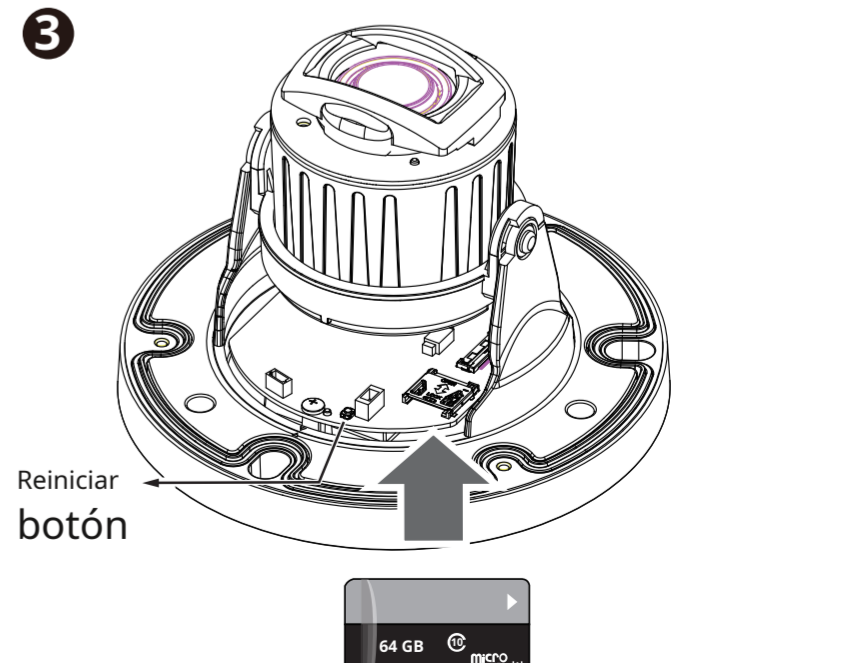
Instalacja sprzętu / Монтаж оборудования / Instalace hardwaru / Installazione hardware / Donanım Montajı / Installation av hardvara / Installation af hardware / Pemasangan Perangkat Keras

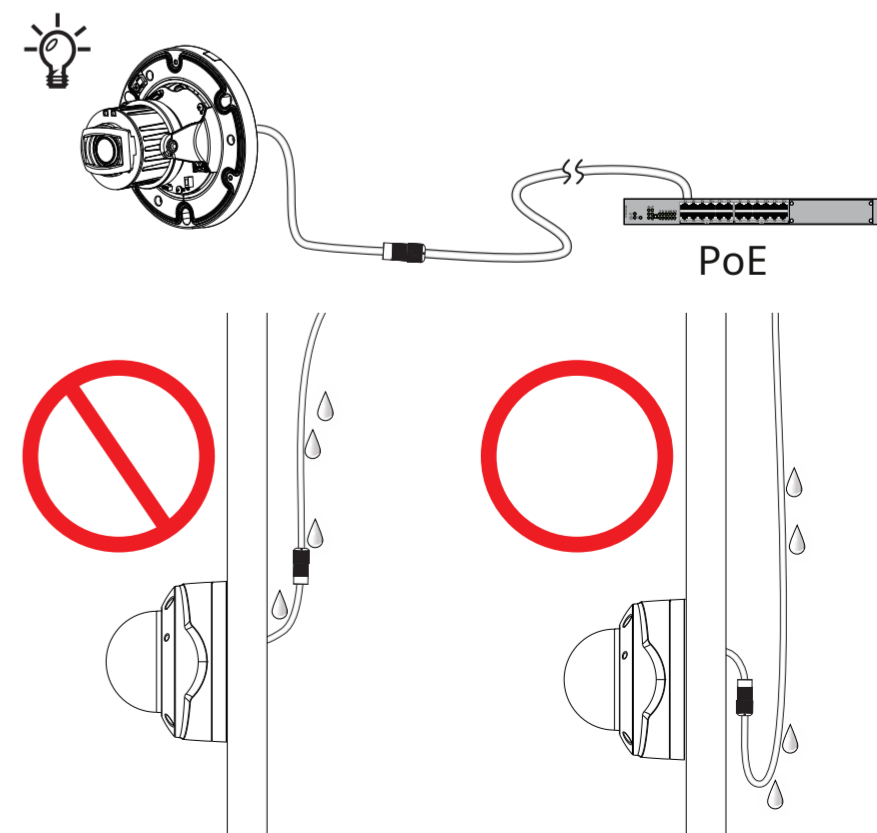
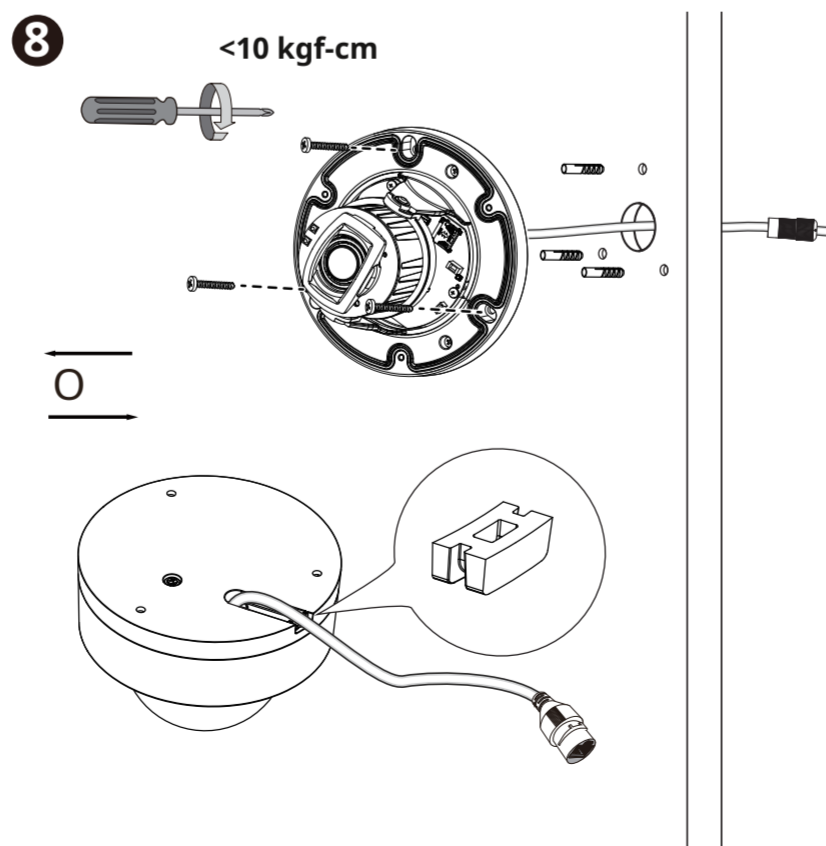
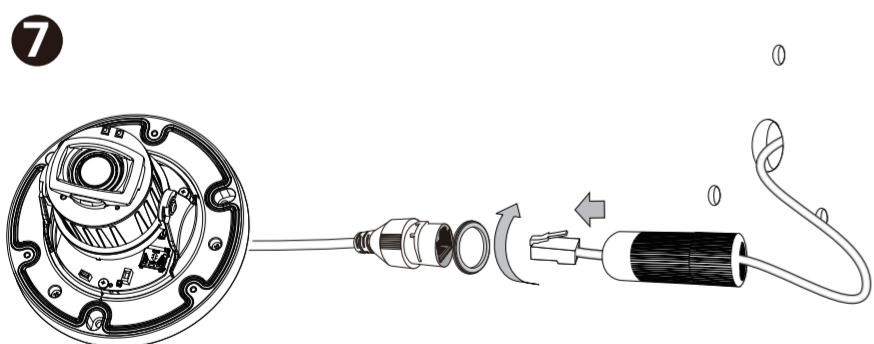
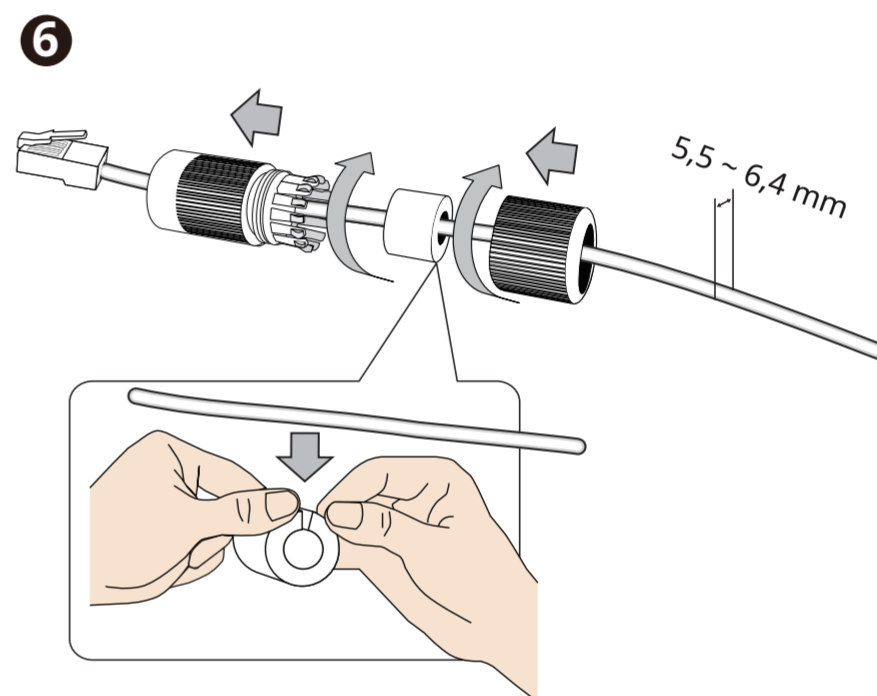
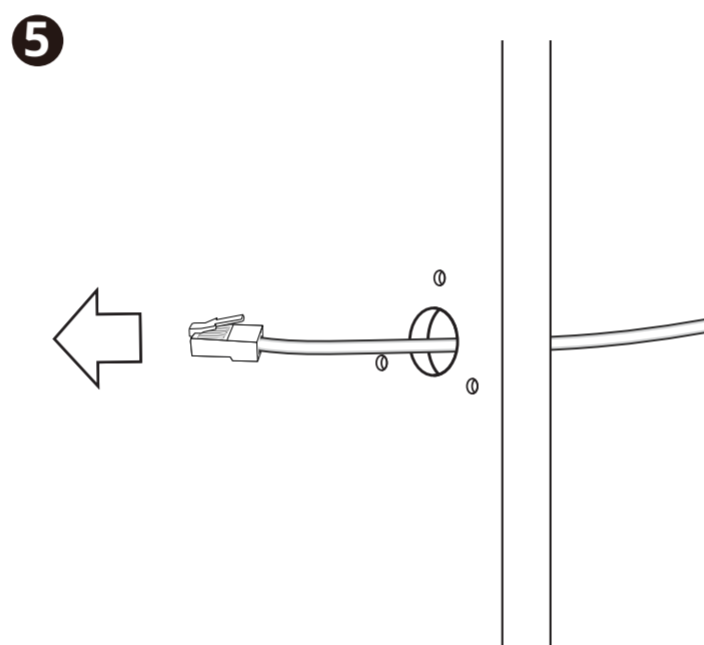
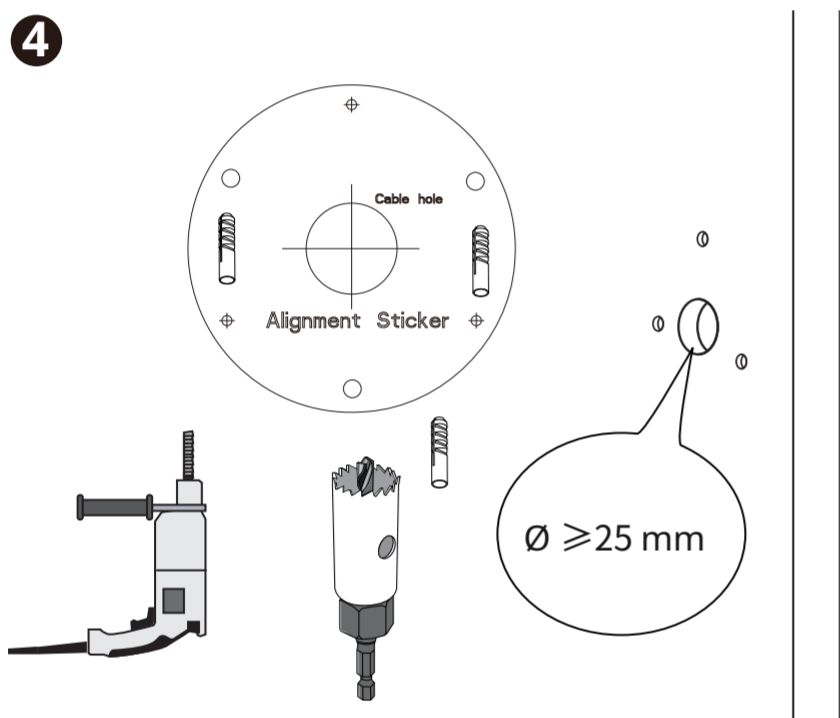
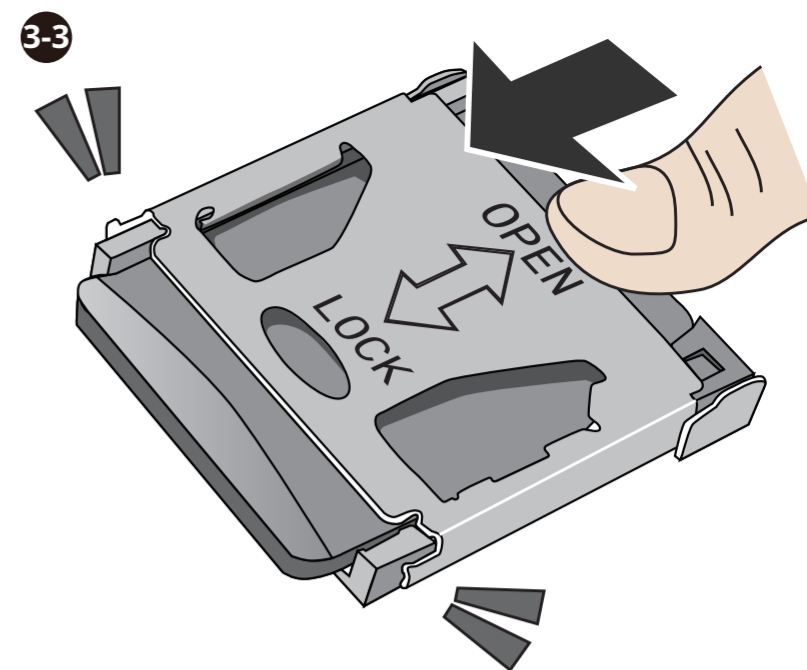
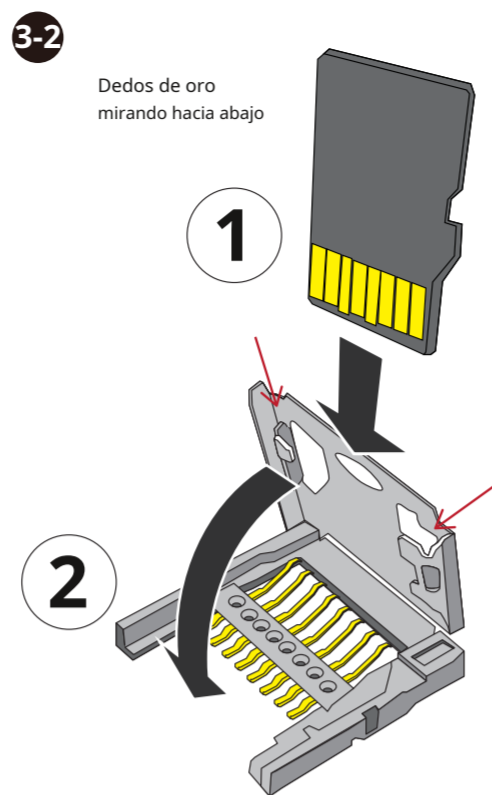
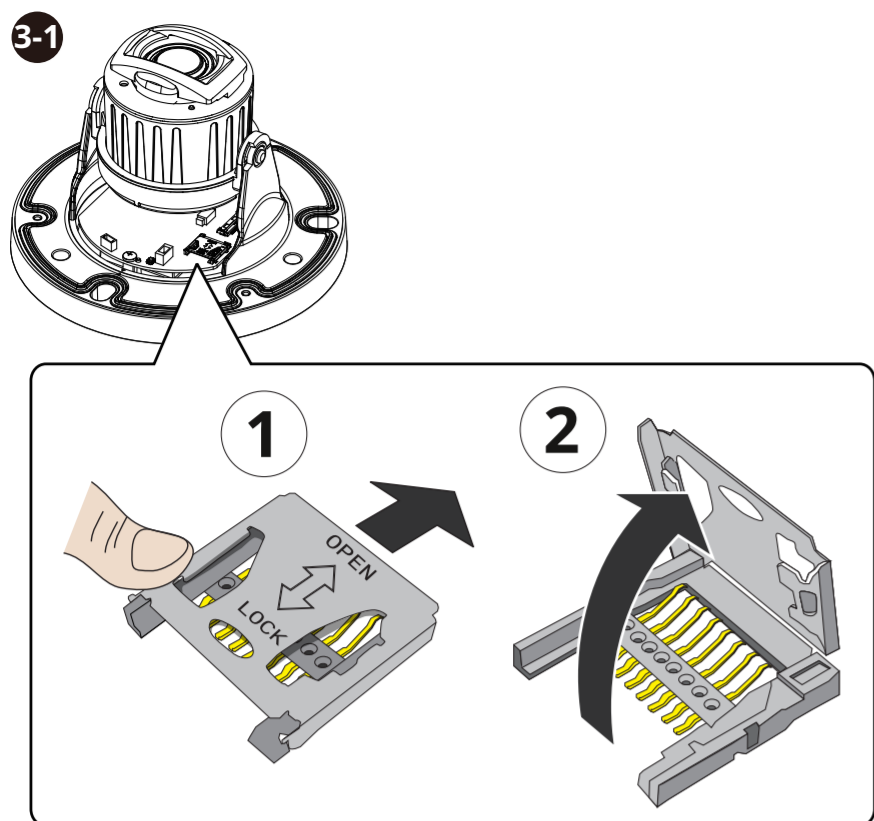
تركيب الاجهزة



NOTA:

- 1. La cámara solo debe conectarse a redes PoE sin enrutamiento a plantas externas.
2. Para la conexión PoE, utilice únicamente ITE con salida PoE con certificación UL.
3. Si se alimenta con un adaptador de corriente, el adaptador debe estar correctamente conectado a tierra.







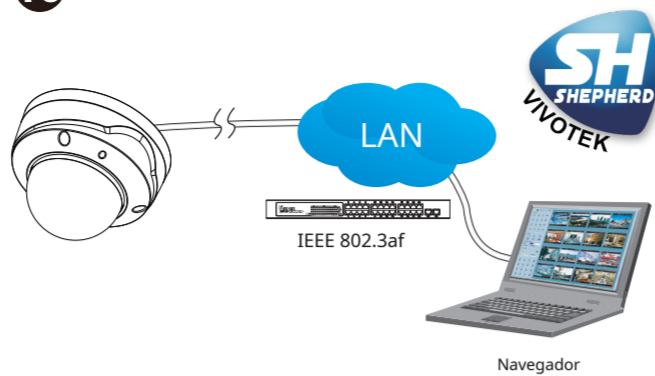
9



66 device(s) found

Status	Model	IP	MAC	Firmware
📶	VSR401	192.168.40.71	00-02-01-12-4E-96	0300c
📶	FDR167	192.168.40.70	00-02-01-30-04-35	010021
📶	FBR172	192.168.40.69	00-02-01-23-09-FC	0200a
📶	PR361	192.168.40.68	00-02-01-25-C7-8F	0100c
📶	FBR174	192.168.40.67	00-02-01-26-A9-10	0200a1
📶	PR165HP	192.168.40.62	00-81-65-10-A4-D4	0201c
📶	PR371E	192.168.40.54	00-02-01-29-40-8F	0301b
📶	FDR362E	192.168.40.51	00-02-01-21-29-05	0200d
📶	PR155HP	192.168.40.47	00-02-01-2D-16-93	0202a
📶	FDR167-T	192.168.40.42	00-02-01-30-00-48	0100F
📶	FBR173	192.168.40.28	00-02-01-25-50-84	0202h
📶	FDR371EV	192.168.40.27	00-02-01-28-8F-85	0300b
📶	FDR169	192.168.40.26	00-03-01-2F-50-8D	0100g
📶	FDR373-EHV	192.168.40.25	00-02-01-31-81-F2	0100g
📶	FBR180	192.168.40.23	00-02-01-32-05-19	0100F1
📶	FDR372	192.168.40.21	00-02-01-25-44-FF	0200h

10

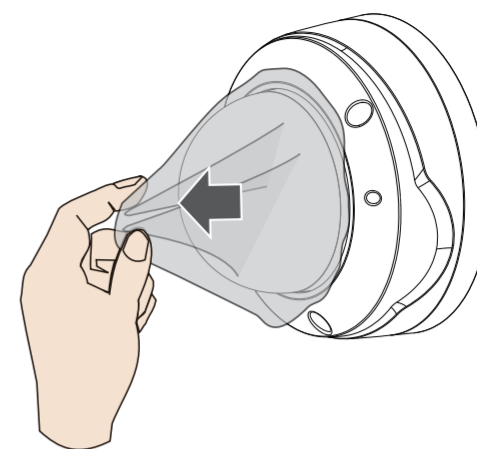


11

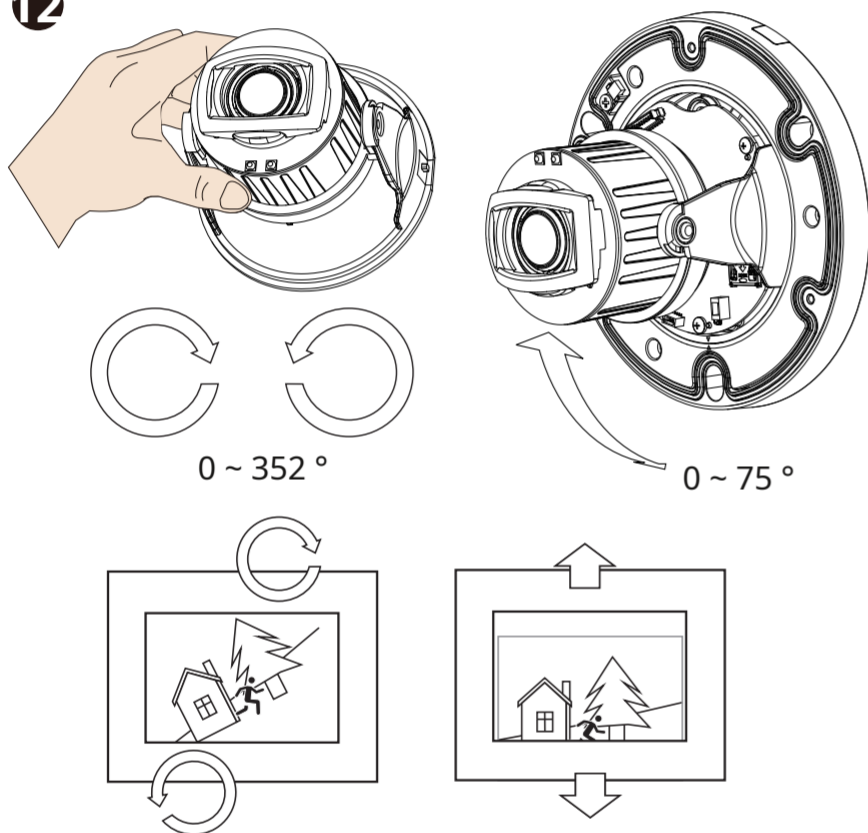
Buscador

66 device(s) found

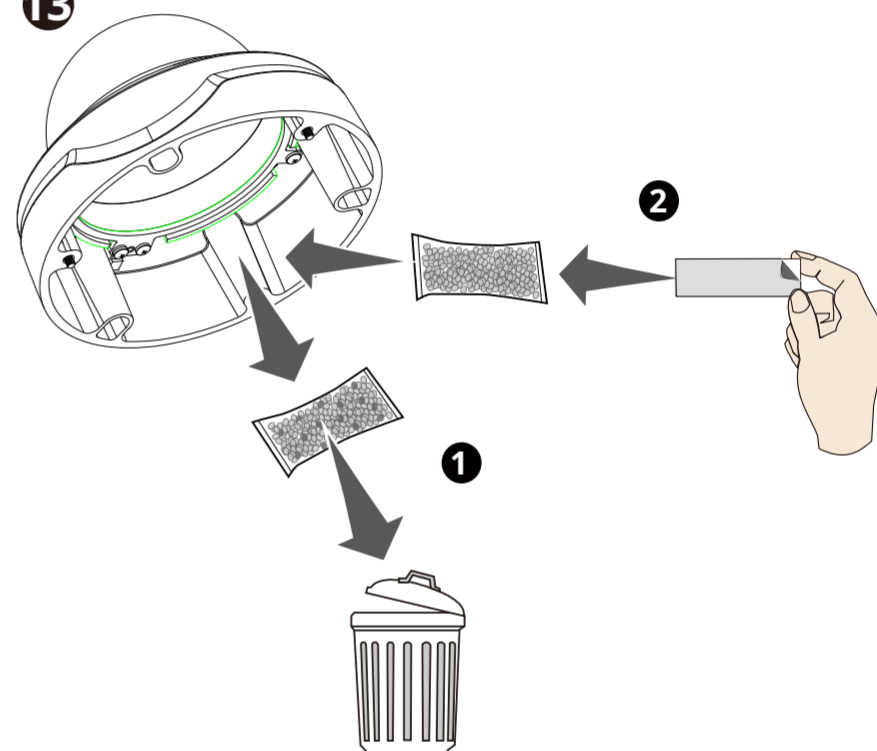
Model	IP	MAC	Firmware
VSR401	192.168.40.71	00-02-01-12-4E-96	0300c
FDR167	192.168.40.70	00-02-01-30-04-35	010021
FBR172	192.168.40.69	00-02-01-23-09-FC	0200a
PR361	192.168.40.68	00-02-01-25-C7-8F	0100c
FBR174	192.168.40.67	00-02-01-26-A9-10	0200a1
PR165HP	192.168.40.62	00-81-65-10-A4-D4	0201c
PR371E	192.168.40.54	00-02-01-29-40-8F	0301b
FDR362E	192.168.40.51	00-02-01-21-29-05	0200d
PR155HP	192.168.40.47	00-02-01-2D-16-93	0202a
FDR167-T	192.168.40.42	00-02-01-30-00-48	0100F
FBR173	192.168.40.28	00-02-01-25-50-84	0202h
FDR371EV	192.168.40.27	00-02-01-28-8F-85	0300b
FDR169	192.168.40.26	00-03-01-2F-50-8D	0100g
FDR373-EHV	192.168.40.25	00-02-01-31-81-F2	0100g
FBR180	192.168.40.23	00-02-01-32-05-19	0100F1
FDR372	192.168.40.21	00-02-01-25-44-FF	0200h



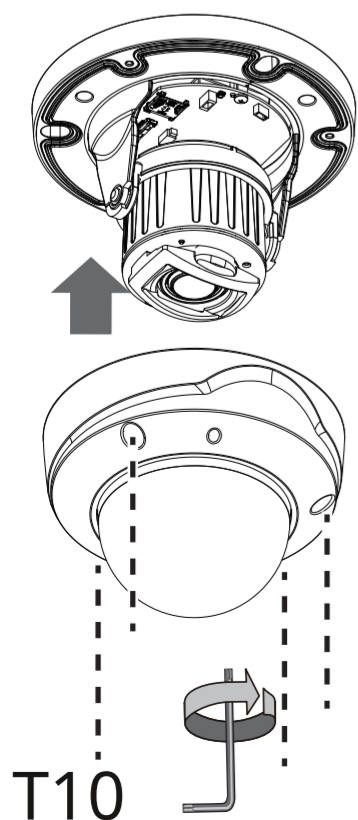
12



13



14



Configuración > Medios > Imagen > Enfoque

Media > Image

Channel: 1

General settings | Image settings | Exposure | Focus | Privacy mask

Zoom: <<< < > >>

Focus: <<< < > >>

Auto Focus

Full-range scan  Fully-opened iris

Focus window

Full view  Custom

#### HARDWARE LIMITED WARRANTY

**What Is Covered:** This warranty covers any hardware defects in materials or workmanship, with the exceptions stated below.

**How Long Coverage Lasts:** This warranty lasts for TWENTY-FOUR MONTHS from the date of purchase by the original end-user customer.

**What Is Not Covered:** This warranty does not cover cosmetic damage or any other damage or defect caused by abuse, misuse, neglect, use in violation of instructions, repair by an unauthorized third party, or an act of God. Also, if serial numbers have been altered, defaced, or removed, Further, consequential and incidental damages are not recoverable under this warranty.

**What VIVOTEK Will Do:** VIVOTEK will, in our sole discretion, repair or replace any product that proves to be defective in material or workmanship. Any repair or replaced part of the product will receive a THREE-MONTH warranty extension.

**How To Get Service:** Contact our authorized distributors in your region. Please check our website ([www.vivotek.com](http://www.vivotek.com)) for the information of an authorized distributor near you.

**Your Rights:** SOME STATES DO NOT ALLOW EXCLUSION OR LIMITATION OF CONSEQUENTIAL OR INCIDENTAL DAMAGES. SO THE ABOVE EXCLUSION OR LIMITATION MAY NOT APPLY TO YOU, THIS WARRANTY GIVES YOU SPECIFIC LEGAL RIGHTS, AND YOU MAY ALSO HAVE OTHER RIGHTS WHICH VARY FROM STATE TO STATE.

VIVOTEK INC.  
6F, No. 192, Lien-Cheng Rd., Chung-Ho,  
Taipei County, Taiwan.  
[www.vivotek.com](http://www.vivotek.com)

1. Proof of the date of purchase is required. In the event you can not render such document, warranty will commence from the date of manufacture.
2. Cosmetic damage will only be covered by this warranty if such damage has been existed at the time of purchase.

Todas las especificaciones están sujetas a cambios sin ruido.  
Copyright © 2019 VIVOTEK INC. Reservados todos los derechos.

VIVOTEK INC.  
6F, No. 192, Lien-Cheng Rd., Chung-Ho, Nueva ciudad de Taipei, 235, Taiwán, República de China  
/T: +886-2-82455282 /F: +886-2-82455532 /M: [sales@vivotek.com](mailto:sales@vivotek.com)

VIVOTEK Europa  
Randstad 22-133, 1316BW Almere, Países Bajos  
T: +31 (0) 36-5298-434 M: [saleseurope@vivotek.com](mailto:saleseurope@vivotek.com)

VIVOTEK USA, INC.  
2050 Ringwood Avenue, San José, CA 95131  
/T: 408-773-8686 /F: 408-773-8298 /M: [salesusa@vivotek.com](mailto:salesusa@vivotek.com)