

DH-IPC-HDW3841EM-S-S2

Cámara de red WizSense de globo ocular de focal fija con infrarrojos de 8 MP



Wiz Sense

Lanzado por Dahua Technology, WizSense es una serie de productos y soluciones de inteligencia artificial que adoptan un chip de inteligencia artificial independiente y un algoritmo de aprendizaje profundo. Se centra en humanos y vehículos con alta precisión, lo que permite a los usuarios actuar rápidamente sobre objetivos definidos. Basado en las tecnologías avanzadas de Dahua, WizSense ofrece productos y soluciones inteligentes, simples e inclusivos.

Descripción general de la serie

La cámara de red Dahua WizSense Serie 3 ahorra enormemente en ancho de banda y espacio de almacenamiento a través de su tecnología de codificación AI. Impulsada por sus algoritmos avanzados de aprendizaje profundo, la cámara admite funciones inteligentes como protección perimetral, detección de movimiento inteligente (SMD), Quick Pick y AI SSA (autoadaptación de escena AI), lo que la hace fácil y cómoda de usar. La tecnología Starlight y su lente de gran apertura también permiten que la cámara produzca imágenes claras y vívidas incluso en condiciones de poca iluminación.

Funciones

SMD 4.0

La tecnología de detección de movimiento inteligente de Dahua funciona con algoritmos inteligentes para clasificar objetivos que activan alarmas de detección de movimiento. Filtra objetos que no son objetivos, como animales grandes y pequeños, para evitar generar falsas alarmas. Con un NVR AI, la tecnología Quick Pick está disponible, lo que le permite buscar y seleccionar fácilmente objetivos humanos y vehículos a partir de videos de eventos SMD, priorizando las coincidencias más altas.

AI SSA

La autoadaptación de escena AI (AI SSA) de Dahua adopta algoritmos de aprendizaje profundo para detectar condiciones ambientales, como lluvia, niebla, contraluz, poca luz y parpadeo, para ajustar los parámetros de la imagen para adaptarse a las condiciones, asegurando que las imágenes siempre sean claras. producido.

Inteligente H.265+ y Inteligente H.264+

Con un algoritmo avanzado de control de velocidad adaptable a la escena, la tecnología de codificación inteligente de Dahua logra una mayor eficiencia de codificación que H.265 y H.264, proporciona video de alta calidad y reduce el costo de almacenamiento y transmisión.

- Sensor de imagen CMOS de 8 MP y 1/2,8", excelente rendimiento en baja luminosidad y alta definición de imágenes.
- Salidas máx. 8MP (3840 × 2160) a 25/30 fps.
- Códec H.265, alta tasa de compresión, tasa de bits ultrabaja.
- LED IR incorporado, máx. Distancia de infrarrojos: 30 m.
- ROI, SMART H.264 +/H.265+, AI H.264/H.265, codificación flexible, aplicable a diversos entornos de almacenamiento y ancho de banda.
- Modo de rotación, WDR, 3D NR, HLC, BLC, marca de agua digital, aplicable a varias escenas de monitoreo.
- Detección inteligente: Intrusión, cable trampa (apoya la clasificación y detección precisa de vehículos y humanos).
- Detección de anomalías: detección de movimiento, enmascaramiento de privacidad, cambio de escena, detección de audio, falta de tarjeta SD, tarjeta SD llena, error de tarjeta SD, desconexión de red, conflicto de IP, acceso ilegal y detección de voltaje.
- Máx. Tarjeta Micro SD de 256G. micrófono incorporado.
- La fuente de alimentación de 12 VDC/PoE facilita la instalación.
- Protección IP67.
- SMD 4,0, AI SSA.



Protección perimetral

Con un algoritmo de aprendizaje profundo, la tecnología Dahua Perimeter Protection puede reconocer personas y vehículos con precisión. En áreas restringidas (como áreas de peatones y áreas de vehículos), las falsas alarmas de detección inteligente basadas en el tipo de objetivo (como cables trampa, intrusión) se reducen en gran medida.

Protección (IP67, Amplio Voltaje)

IP67: la cámara pasa una serie de pruebas estrictas de polvo y humedad. Tiene función a prueba de polvo y el gabinete puede funcionar normalmente después de sumergirlo en agua a 1 m de profundidad durante 30 minutos.

Amplio voltaje: la cámara permite una tolerancia de voltaje de entrada de $\pm 30\%$ (para algunas fuentes de alimentación) (amplio rango de voltaje) y se aplica ampliamente en entornos exteriores con voltaje inestable.

Seguridad cibernética

Las cámaras de red Dahua emplean una serie de tecnologías de seguridad, que incluyen autenticación y autorización de seguridad, protocolos de control de acceso, protección confiable, transmisión cifrada y almacenamiento cifrado. Estas tecnologías mejoran la defensa de la cámara contra amenazas cibernéticas externas y evitan que programas maliciosos invadan el dispositivo.

Especificación técnica

Cámara

Sensor de imagen	CMOS de 1/2,8"
Máx. Resolución	3840 (Alto) × 2160 (V)
memoria de sólo lectura	128 megas
RAM	1GB
Sistema de escaneo	Progresivo
Velocidad de obturación electrónica	Automático/Manual 1/3 s-1/100.000 s
Mín. Iluminación	0,007 lux@F1.4 (Color, 30 IRE) 0,0007 lux@F1.4 (B/N, 30 IRE) 0 lux (Iluminador encendido)
Relación S/N	> 56dB
Distancia de iluminación	Hasta 30 m (98,43 pies)
Control de encendido/apagado del iluminador	Automático/Manual
Número de iluminador	2 (LED de infrarrojos)
Rango de giro/inclinación/rotación	Panorámica: 0°-360°; Inclinación: 0°-78°; Rotación: 0°-360°

Lente

Tipo de lente	Focal fija
Montura de lente	M12
Longitud focal	2,8 milímetros; 3,6 milímetros
Máx. Abertura	F1.4
Campo de visión	2,8 mm: horizontal: 107°; vertical: 56°; diagonal: 127° 3,6 mm: horizontal: 84°; vertical: 47°; diagonal: 97°
Control de iris	Fijado
Distancia de enfoque cercana	2,8 mm: 1,5 m (4,9 pies) 3,6 mm: 2 m (6,6 pies)

DORI Distancia	Lente	Detectar	Observar	Reconocer	Identificar
	2,8 milímetros	87,7 metros (287,73 pies)	35,1 metros (115,16 pies)	17,5 metros (57,41 pies)	8,8 metros (28,87 pies)
	3,6 milímetros	102,1 metros (334,97 pies)	40,8 metros (133,86 pies)	20,4 metros (66,93 pies)	10,2 metros (33,46 pies)

* DORI (Detectar, Observar, Reconocer, Identificar) es un sistema estándar (EN-62676-4) para definir la capacidad de una persona que ve el vídeo para distinguir personas u objetos dentro de un área cubierta. Los números de esta tabla no reflejan distancias de funciones inteligentes. Para distancias de función inteligentes, consulte el manual de instalación y puesta en servicio/herramienta de diseño de proyectos.

Inteligencia

IVS (Protección Perimetral)	Tripwire, intrusión (apoya la clasificación y detección precisa de vehículos y humanos)
AI SSA	Sí
Selección rápida	Con AI NVR, detecte rápidamente los objetivos humanos/vehiculares que interesan a los usuarios de los eventos SMD
Búsqueda inteligente	Trabaje junto con Smart NVR para realizar búsquedas inteligentes refinadas, extracción de eventos y fusión de videos de eventos.

Video

Compresión de vídeo	H.265; H.264; H.264H; H.264B; MJPEG (solo compatible con la transmisión secundaria)
---------------------	---

Códec inteligente	Inteligente H.265+ Inteligente H.264+
Codificación IA	IA H.265 IA H.264
Velocidad de fotogramas de vídeo	Transmisión principal: 3840 × 2160 @ (1-25/30) fps Transmisión secundaria 1: 704 × 576 @ (1-25 fps)/704 × 480 @ (1-30 fps) Subtransmisión 2: 1920 × 1080 @ (1-25/30 fps) * Los valores anteriores son los máximos. velocidades de fotogramas de cada transmisión; para múltiples transmisiones, los valores estarán sujetos a la capacidad de codificación total
Capacidad de transmisión	3 corrientes
Resolución	8M (3840 × 2160); 6M (3072 × 2048); 5M (3072 × 1728/2592 × 1944); 4M (2688 × 1520); 3,6 millones (2560 × 1440); 3M (2048 × 1536); 3M (2304 × 1296); 1080p (1920 × 1080); 1,3M (1280 × 960); 720p (1280 × 720); D1 (704 × 576/704 × 480); CIF (352 × 288/352 × 240); VGA (640 × 480)
Control de velocidad de bits	CBR/VBR
Velocidad de bits de vídeo	H.264: 3 kbps-8192 kbps H.265: 3 kbps-8192 kbps
Día/Noche	Automático (ICR)/Color/B/N
BLC	Sí
CHL	Sí
WDR	120dB
Autoadaptación de escena (ASS)	Sí
Balance de blancos	Auto; natural; farola; exterior; manual; costumbre regional
Ganar control	Auto
Reducción de ruido	Reducción de ruido 3D
Detección de movimiento	APAGADO/ENCENDIDO (4 áreas, rectangular)
Región de interés (RoI)	Sí (4 áreas)
Desempeñar	Sí
AFSA	Sí
Rotación de imagen	0°/90°/180°/270° (admite 90°/270° con resolución de 2688×1520 e inferior)
Espejo	Sí
Enmascaramiento de privacidad	4 áreas

Audio

Micrófono incorporado	Sí
Compresión de audio	G.711a; G.711Mu; PCM; G.726; G.723

Alarma

Evento de alarma	Sin tarjeta SD; Tarjeta SD llena; Error de tarjeta SD; advertencia de vida útil (solo compatible con la tarjeta Dahua); desconexión de la red; conflicto de propiedad intelectual; acceso ilegal; detección de movimiento; manipulación de vídeo; intrusión; cable trampa; cambio de escena; detección de audio; detección de voltaje; SMD; excepción de seguridad
------------------	--

Red

Puerto de red	RJ-45 (10/100 Base-T)
SDK y API	Sí

Protocolo de red	IPv4; IPv6; HTTP; TCP; UDP; ARP; RTP; RTSP; RTCP; RTMP; SMTP; FTP; SFTP; DHCP; DNS; DDNS; calidad de servicio; UPnP; NTP; Multidifusión; ICMP; IGMP; ENF; PPPoE; SNMP
Seguridad cibernética	Cifrado de vídeo; Cifrado de firmware; Cifrado de configuración; Digerir; PSES; Bloqueo de cuenta; Registros de seguridad; filtrado IP/ MAC; Generación e importación de certificación X.509; registro del sistema; HTTPS; 802.1x; Arranque confiable; Ejecución confiable; Actualización confiable
Interoperabilidad	ONVIF (Perfil S/Perfil G/Perfil T); CGI; P2P; Hito; Genetec
Usuario/Anfitrión	20 (ancho de banda total: 64 M)
Almacenamiento	FTP; SFTP; Tarjeta Micro SD (admite máx. 256 G); NAS
Navegador	Es decir: IE11 Cromo Firefox
Software de gestión	PSS inteligente; DSS; DMSS
Cliente móvil	IOS; Androide

Proceso de dar un título

Certificaciones	CE-LVD: EN62368-1; CE-EMC: Directiva de compatibilidad electromagnética 2014/30/UE; FCC: 47 CFR FCC Parte 15, Subparte B; UL/CUL: UL62368-1 y CAN/CSA C22.2 No. 62368-1-14
-----------------	---

Fuerza

Fuente de alimentación	12 VCC/PoE (802.3af)
Consumo de energía	Básico: 4,3 W (12 VCC); 4,9 W (PoE) Máx. (WDR + intensidad IR + Inteligencia): 7,6 W (12 VDC); 8,9 W (PoE)

Ambiente

Temperatura de funcionamiento	-40 °C a +60 °C (-40 °F a 140 °F) /Menos del 95 % de humedad relativa
Temperatura de almacenamiento	-40 °C a +60 °C (-40 °F a 140 °F)
Protección	IP67

Estructura

Caja	Metal
Dimensiones del producto	93,6 mm × Φ106,0 mm (3,69" × Φ4,17")
Peso neto	500 g (1,10 libras)
Peso bruto	770 g (1,70 libras)

Información de pedido

Tipo	Modelo	Descripción
Cámara de 8MP	DH-IPC-HDW3841EM-S-S2	Cámara de red WizSense de globo ocular de focal fija con infrarrojos de 8 MP
Accesorios (Opcional)	PFA139	Caja de conexiones
	PFB204W	Montaje en pared
	PFA106	Montaje en techo
	PFB220C	Montaje en techo
	PFA152-E	Montaje en poste
	PFM321D	Adaptador de corriente de 12 VCC 1 A
	PFM900-E	Probador de montaje integrado
TF-P100	Tarjeta SD TLC	

Accesorios

Opcional:



PFA139
Unión
Caja



PFB204W
Muro
Montar



PFA106
Techo
Montar



PFB220C
Techo
Montar



PFA152-E
Polo
Montar



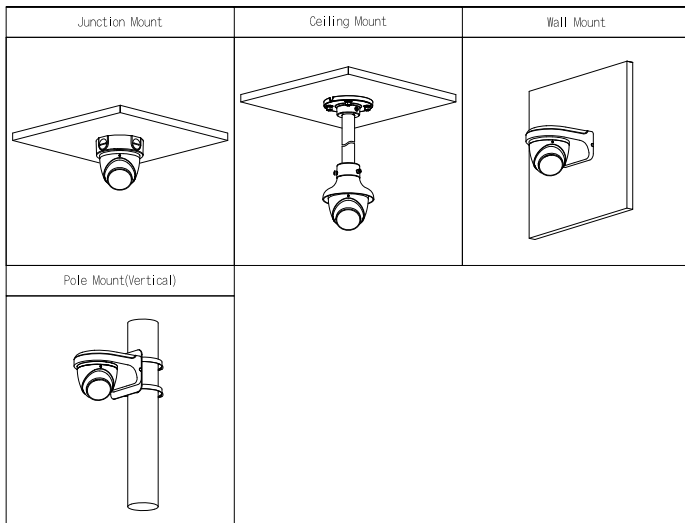
PFM321D
12 VCC 1 A
Adaptador de corriente



PFM900-E
Integrado
Probador de montaje



TF-P100
TLC SD
Tarjeta



Dimensiones (mm[pulgadas])

