

# DH-IPC-HDBW3441R-Z(A)S-S2

Cámara de red WizSense domo varifocal IR de 4 MP



WizSense

Lanzado por Dahua Technology, WizSense es una serie de productos y soluciones de inteligencia artificial que adoptan un chip de inteligencia artificial independiente y un algoritmo de aprendizaje profundo. Se centra en humanos y vehículos con alta precisión, lo que permite a los usuarios actuar rápidamente sobre objetivos definidos. Basado en las tecnologías avanzadas de Dahua, WizSense ofrece productos y soluciones inteligentes, simples e inclusivos.

## Descripción general de la serie

La cámara de red Dahua WizSense Serie 3 ahorra enormemente en ancho de banda y espacio de almacenamiento a través de su tecnología de codificación AI. Impulsada por sus algoritmos avanzados de aprendizaje profundo, la cámara admite funciones inteligentes como protección perimetral, detección de movimiento inteligente (SMD), Quick Pick y AI SSA (autoadaptación de escena AI), lo que la hace fácil y cómoda de usar. La tecnología Starlight y su lente de gran apertura también permiten que la cámara produzca imágenes claras y vívidas incluso en condiciones de poca iluminación.

## Funciones

### SMD 4.0

La tecnología de detección de movimiento inteligente de Dahua funciona con algoritmos inteligentes para clasificar objetivos que activan alarmas de detección de movimiento. Filtra objetos que no son objetivos, como animales grandes y pequeños, para evitar generar falsas alarmas. Con un NVR AI, la tecnología Quick Pick está disponible, lo que le permite buscar y seleccionar fácilmente objetivos humanos y vehículos a partir de videos de eventos SMD, priorizando las coincidencias más altas.

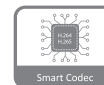
### AI SSA

La autoadaptación de escena AI (AI SSA) de Dahua adopta algoritmos de aprendizaje profundo para detectar condiciones ambientales, como lluvia, niebla, contraluz, poca luz y parpadeo, para ajustar los parámetros de la imagen para adaptarse a las condiciones, asegurando que las imágenes siempre sean claras. producido.

### Inteligente H.265+ y Inteligente H.264+

Con un algoritmo avanzado de control de velocidad adaptable a la escena, la tecnología de codificación inteligente de Dahua logra una mayor eficiencia de codificación que H.265 y H.264, proporciona video de alta calidad y reduce el costo de almacenamiento y transmisión.

- Sensor de imagen CMOS de 4 MP 1/2,9", excelente rendimiento en baja luminosidad y alta definición de imágenes.
- Salidas máx. 4 MP (2688 × 1520) a 25/30 fps.
- Códec H.265, alta tasa de compresión, tasa de bits ultrabaja.
- LED IR incorporado, máx. Distancia de infrarrojos: 40 m.
- ROI, SMART H.264 +/H.265+, AI H.264/H.265, codificación flexible, aplicable a diversos entornos de almacenamiento y ancho de banda.
- Modo de rotación, WDR, 3D NR, HLC, BLC, marca de agua digital, aplicable a varias escenas de monitoreo.
- Detección inteligente: Intrusión, cable trampa (apoya la clasificación y detección precisa de vehículos y humanos).
- Detección de anomalías: detección de movimiento, enmascaramiento de privacidad, cambio de escena, detección de audio, falta de tarjeta SD, tarjeta SD llena, error de tarjeta SD, desconexión de red, conflicto de IP, acceso ilegal y detección de voltaje.
- Alarma: 1 entrada, 1 salida (solo compatible con ZAS); audio: 1 entrada, 1 salida (solo compatible con ZAS); máx. Tarjeta Micro SD de 256G; micrófono incorporado.
- La fuente de alimentación de 12 VDC/PoE facilita la instalación.
- Protección IP67, IK10.
- SMD 4,0, AI SSA.



### Protección perimetral

Con un algoritmo de aprendizaje profundo, la tecnología Dahua Perimeter Protection puede reconocer personas y vehículos con precisión. En áreas restringidas (como áreas de peatones y áreas de vehículos), las falsas alarmas de detección inteligente basadas en el tipo de objetivo (como cables trampa, intrusión) se reducen en gran medida.

### Protección (IP67, IK10, Amplio Voltaje)

IP67: la cámara pasa una serie de pruebas estrictas de polvo y humedad. Tiene función a prueba de polvo y el gabinete puede funcionar normalmente después de sumergirlo en agua a 1 m de profundidad durante 30 minutos.

IK10: El recinto puede soportar más de 5 golpes de un martillo de 5 kg que cae desde una altura de 40 cm (la energía del impacto es de 20 J).

Amplio voltaje: la cámara permite una tolerancia de voltaje de entrada de  $\pm 30\%$  (para algunas fuentes de alimentación) (amplio rango de voltaje) y se aplica ampliamente en entornos exteriores con voltaje inestable.

### La seguridad cibernética

Las cámaras de red Dahua emplean una serie de tecnologías de seguridad, que incluyen autenticación y autorización de seguridad, protocolos de control de acceso, protección confiable, transmisión cifrada y almacenamiento cifrado. Estas tecnologías mejoran la defensa de la cámara contra amenazas cibernéticas externas y evitan que programas maliciosos invadan el dispositivo.

## Especificación técnica

### Cámara

Sensor de imagen	CMOS de 1/2,9"
Máx. Resolución	2688 (Alto) × 1520 (V)
ROM	128 megas
RAM	512 megas
Sistema de escaneo	Progresivo
Velocidad de obturación electrónica	Automático/Manual 1/3 s-1/100.000 s
Mín. Iluminación	0,005 lux@F1.5 (Color, 30 IRE) 0,0005 lux@F1.5 (B/N, 30 IRE) 0 lux (Iluminador encendido)
Relación S/N	> 56dB
Distancia de iluminación	Hasta 40 m (131,23 pies)
Control de encendido/apagado del iluminador	Manual de auto
Número de iluminador	3 (LED de infrarrojos)
Ajuste de ángulo	Panorámica: 0°-355°; Inclinación: 0°-80°; Rotación: 0°-355°

### Lente

Tipo de lente	Varifocal motorizado
Montura del lente	φ14
Longitud focal	2,7 mm-13,5 mm
Máx. Abertura	F1.5
Campo de visión	Alto: 104°-29° V: 54° -16° Profundidad: 125° -33°
Control de iris	Fijado
Distancia de enfoque cercana	0,8 m (2,62 pies)

DORI Distancia	Lente	Detectar	Observar	Reconocer	Identificar
	W.	64,0 metros (210,0 pies)	25,6 metros (83,99 pies)	12,8 metros (42,00 pies)	6,4 metros (21,00 pies)
	t	210,0 metros (688,98 pies)	84,0 metros (275,60 pies)	42,0 metros (137,80 pies)	21,0 metros (68,90 pies)

\* DORI (Detectar, Observar, Reconocer, Identificar) es un sistema estándar (EN-62676-4) para definir la capacidad de una persona que ve el vídeo para distinguir personas u objetos dentro de un área cubierta. Los números de esta tabla no reflejan distancias de funciones inteligentes. Para conocer las distancias de función inteligente, consulte el manual de instalación y puesta en servicio/ herramienta de diseño de proyectos.

### Inteligencia

IVS (Protección Perimetral)	Tripwire, intrusión (apoya la clasificación y detección precisa de vehículos y humanos);
AI SSA	Sí
Selección rápida	Con AI NVR, detecte rápidamente los objetivos humanos/ vehiculares que interesan a los usuarios de los eventos SMD
Busqueda inteligente	Trabaje junto con Smart NVR para realizar búsquedas inteligentes refinadas, extracción de eventos y fusión de videos de eventos.

### Video

Compresión de video	H.265; H.264; H.264H; H.264B; MJPEG (solo compatible con la transmisión secundaria)
---------------------	---

Códec inteligente	Inteligente H.265+ Inteligente H.264+
Codificación IA	IA H.265 IA H.264
Velocidad de fotogramas de video	Transmisión principal: 2688 × 1520 @ (1-25/30) fps Transmisión secundaria 1: 704 × 576 @ (1-25 fps)/704 × 480 @ (1-30 fps) Subtransmisión 2: 1920 × 1080 @ (1-25/30 fps) * Los valores anteriores son los máximos. velocidades de fotogramas de cada transmisión; para múltiples transmisiones, los valores estarán sujetos a la capacidad de codificación total
Capacidad de transmisión	3 corrientes
Resolución	4M (2688 × 1520); 3,6 millones (2560 × 1440); 3M (2048 × 1536); 3M (2304 × 1296); 1080p (1920 × 1080); 1,3 M (1280 × 960); 720p (1280 × 720); D1 (704 × 576/704 × 480); CIF (352 × 288/352 × 240); VGA (640 × 480)
Control de velocidad de bits	CBR/VBR
Bitrate de vídeo	H.264: 3 kbps-8192 kbps H.265: 3 kbps-8192 kbps
Día/Noche	Automático (ICR)/Color/B/N
BLC	Sí
CHL	Sí
WDR	120dB
Autoadaptación de escena (ASS)	Sí
Balance de blancos	Auto; natural; farola; exterior; manual; costumbre regional
Ganar control	Auto
Reducción de ruido	Reducción de ruido 3D
Detección de movimiento	APAGADO/ENCENDIDO (4 áreas, rectangular)
Estabilización de imagen	Estabilización de imagen electrónica (EIS)
Región de interés (RoI)	Sí (4 áreas)
Desempeñar	Sí
AFSA	Sí
Rotacion de imagen	0°/90°/180°/270° (admite 90°/270° con resolución de 2688 × 1520 e inferior)
Espejo	Sí
Enmascaramiento de privacidad	4 áreas

### Audio

Micrófono incorporado	Sí, micrófono incorporado
Compresión de audio	G.711a; G.711Mu; PCM; G.726; G.723

### Alarma

Evento de alarma	-ZAS: Sin tarjeta SD; Tarjeta SD llena; Error de tarjeta SD; advertencia de vida útil (solo compatible con la tarjeta Dahua); desconexión de la red; conflicto de propiedad intelectual; acceso ilegal; detección de movimiento; manipulación de vídeo; intrusión; cable trampa; cambio de escena; detección de audio; detección de voltaje; detección de desenfoque; alarma externa; SMD; excepción de seguridad -ZS: Sin tarjeta SD; Tarjeta SD llena; Error de tarjeta SD; advertencia de vida útil (solo compatible con la tarjeta Dahua); desconexión de la red; conflicto de propiedad intelectual; acceso ilegal; detección de movimiento; manipulación de vídeo; intrusión; cable trampa; cambio de escena; detección de audio; detección de voltaje; detección de desenfoque; SMD; excepción de seguridad
------------------	---

## Red

Puerto de red	RJ-45 (10/100 Base-T)
SDK y API	Sí
Protocolo de red	IPv4; IPv6; HTTP; TCP; UDP; ARP; RTP; RTSP; RTCP; RTMP; SMTP; FTP; SFTP; DHCP; DNS; DDNS; calidad de servicio; UPnP; NTP; Multidifusión; ICMP; IGMP; ENF; PPPoE; SNMP; P2P
La seguridad cibernética	Cifrado de vídeo; Cifrado de firmware; Cifrado de configuración; Digerir; PSES; Bloqueo de cuenta; Registros de seguridad; filtrado IP/MAC; Generación e importación de certificación X.509; registro del sistema; HTTPS; 802.1x; Arranque confiable; Ejecución confiable; Actualización confiable
Interoperabilidad	ONVIF (Perfil S/Perfil G/Perfil T); CGI
Usuario/Anfitrión	20 (ancho de banda total: 64 M)
Almacenamiento	FTP; SFTP; Tarjeta Micro SD (admite máx. 256 G); NAS
Navegador	Es decir: IE11 Cromo Firefox
Software de gestión	SmartPSS Lite; DSS; DMSS
Cliente móvil	iOS; Androide

## Certificación

Certificaciones	CE-LVD: EN62368-1; CE-EMC: Directiva de compatibilidad electromagnética 2014/30/UE; FCC: 47 CFR FCC Parte 15, Subparte B; UL/CUL: UL62368-1 y CAN/CSA C22.2 No. 62368-1-14
-----------------	---

## Puerto

Entrada de audio	1 canal (puerto RCA) (Solo admite ZAS)
Salida de audio	1 canal (puerto RCA) (Solo admite ZAS)
Entrada de alarma	Entrada de 1 canal: contacto húmedo, 5 mA 3 V-5 VDC (solo admite ZAS)
Salida de alarma	1 canal de salida: contacto húmedo, 300 mA 12 VCC (solo admite ZAS)

## Fuerza

Fuente de alimentación	12 VCC/PoE (802.3af)
El consumo de energía	Básico: 2,8 W (12 VCC); 3,6 W (PoE) Máx. (WDR + intensidad IR + Inteligencia): 7,9 W (12 VDC); 9,2 W (PoE)

## Ambiente

Temperatura de funcionamiento	-30 °C a +60 °C (-22 °F a 140 °F) / Menos del 95 % de humedad relativa
Temperatura de almacenamiento	-40 °C a +60 °C (-40 °F a 140 °F)
Protección	IP67; IK10

## Estructura

Caja	Metal
Dimensiones del producto	94 mm × Φ122 mm (3,7" × Φ4,8")
Peso neto	713 g (1,57 libras)
Peso bruto	986 gramos (2,17 libras)

## Información sobre pedidos

Tipo	Modelo	Descripción
Cámara de 4MP	DH-IPC-HDBW3441R-ZAS-S2	Cámara de red WizSense domo varifocal IR de 4 MP
	DH-IPC-HDBW3441R-ZS-S2	Cámara de red WizSense domo varifocal IR de 4 MP
Accesorios (Opcional)	PFA137	Soporte de caja de conexiones
	PFA109	Adaptador de montaje
	PFB220C	Soporte de montaje en techo
	PFB206W	Montaje en pared
	PFA156	Montaje en poste
	PFM321D	Adaptador de corriente de 12 VCC 1 A
	PFM900-E	Probador de montaje integrado
TF-P100	Tarjeta SD TLC	

## Accesorios

### Opcional:



PFA137  
Unión  
Soporte de caja



PFA109  
Montar  
Adaptador



PFB220C  
Montaje en techo  
Soporte



PFM321D  
12 VCC 1 A  
Adaptador de corriente



PFB206W  
Muro  
Montar



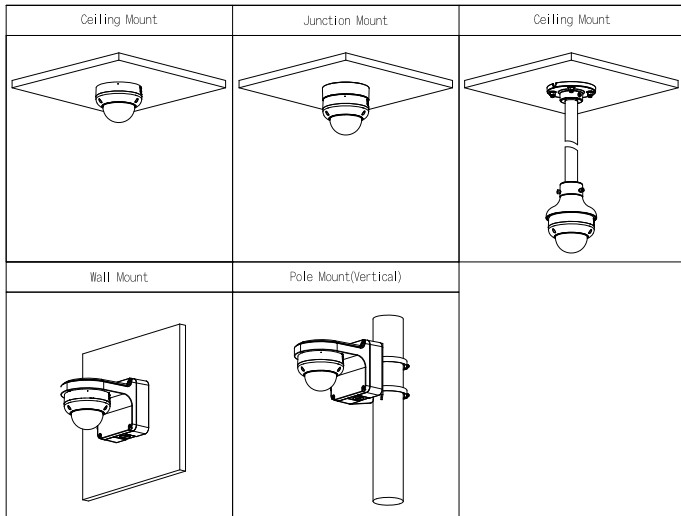
PFA156  
Polo  
Montar



PFM900-E  
Integrado  
Probador de montaje



TF-P100  
TLC SD  
Tarjeta



**Dimensiones (mm[pulgadas])**

