



Cámara de red domo

Guía de inicio rápido






Prefacio

General

Este manual presenta las funciones, instalación y operaciones de la cámara.

Instrucciones de seguridad

Las siguientes palabras de señalización categorizadas con significado definido pueden aparecer en el manual.

Palabras de advertencia	Significado
 WARNING	Indica un peligro potencial medio o bajo que, si no se evita, podría provocar lesiones leves o moderadas.
 CAUTION	Indica un riesgo potencial que, si no se evita, puede provocar daños a la propiedad, pérdida de datos, menor rendimiento o resultados impredecibles.
 NOTE	Proporciona información adicional como énfasis y complemento del texto.

Revisión histórica

Versión	Contenido de revisión	Tiempo de liberación
V1.0.2	Se actualizaron algunas cifras.	abril 2024
V1.0.1	Se actualizó "Salvaguardias y advertencias importantes".	abril 2021
V1.0.0	Primer lanzamiento.	marzo 2020

Acerca del Manual

- El manual es sólo para referencia. Pueden encontrarse ligeras diferencias entre el manual y el producto.
- No somos responsables de las pérdidas incurridas debido a la operación del producto de manera que no cumpla con el manual.
- El manual se actualizará de acuerdo con las últimas leyes y regulaciones de las jurisdicciones relacionadas. Para obtener información detallada, consulte el manual del usuario en papel, utilice nuestro CD-ROM, escanee el código QR o visite nuestro sitio web oficial. El manual es sólo para referencia. Es posible que se encuentren ligeras diferencias entre la versión electrónica y la versión en papel.
- Todos los diseños y software están sujetos a cambios sin previo aviso por escrito. Las actualizaciones de productos pueden provocar que aparezcan algunas diferencias entre el producto real y el manual. Comuníquese con el servicio de atención al cliente para obtener el programa más reciente y la documentación complementaria.
- Pueden existir errores en la impresión o desviaciones en la descripción de las funciones, operaciones y datos técnicos. Si hay alguna duda o disputa, nos reservamos el derecho de dar una explicación final.
- Actualice el software del lector o pruebe otro software de lectura convencional si no se puede abrir el manual (en formato PDF).
- Todas las marcas comerciales, marcas registradas y nombres de empresas que aparecen en este manual son propiedad de sus

respectivos dueños.

- Visite nuestro sitio web, comuníquese con el proveedor o con el servicio de atención al cliente si ocurre algún problema durante el uso del dispositivo.
- Si existe alguna incertidumbre o controversia, nos reservamos el derecho de dar una explicación final.

Salvaguardias y advertencias importantes

Seguridad ELECTRICA

- Toda la instalación y operación deberán cumplir con los códigos de seguridad eléctrica locales.
- La fuente de alimentación deberá cumplir con el estándar de voltaje extra bajo de seguridad (SELV) y suministrar energía con un voltaje nominal que cumpla con el requisito de fuente de energía limitada según IEC60950-1. Tenga en cuenta que el requisito de suministro de energía está sujeto a la etiqueta del dispositivo.
- Asegúrese de que la fuente de alimentación sea correcta antes de operar el dispositivo.
- Se incorporará un dispositivo de desconexión de fácil acceso en el cableado de instalación del edificio. Evite pisotear o presionar el cable de alimentación, especialmente el enchufe, la toma de corriente y la unión extruida del dispositivo.

Ambiente

- No apunte el dispositivo hacia una luz intensa para enfocar, como la luz de una lámpara y la luz del sol; de lo contrario, podría causar brillo excesivo o marcas de luz, que no son un mal funcionamiento del dispositivo, y afectar la longevidad del semiconductor complementario de óxido metálico (CMOS).
- No coloque el dispositivo en un ambiente húmedo, polvoriento, extremadamente cálido o frío, ni en lugares con fuerte radiación electromagnética o iluminación inestable.
- Mantenga el dispositivo alejado de cualquier líquido para evitar daños a los componentes internos. Mantenga el dispositivo interior alejado de la lluvia o la humedad para evitar incendios o rayos.
- Mantenga una buena ventilación para evitar la acumulación de calor.
- Transporte, utilice y almacene el dispositivo dentro del rango de humedad y temperatura permitidos. No se permiten fuertes tensiones, vibraciones violentas o salpicaduras de agua durante el transporte, almacenamiento e instalación.
- Embale el dispositivo en un embalaje estándar de fábrica o material equivalente cuando lo transporte.
- Instale el dispositivo en un lugar al que solo pueda acceder personal profesional con conocimientos relevantes sobre protecciones y advertencias de seguridad. Las lesiones accidentales pueden ocurrirle a personas no profesionales que ingresan al área de instalación cuando el dispositivo está funcionando normalmente.

Operación y mantenimiento diario

- No toque el componente de disipación de calor del dispositivo para evitar quemaduras.
- Siga cuidadosamente las instrucciones del manual al realizar cualquier operación de desmontaje del dispositivo; de lo contrario, podría provocar fugas de agua o una mala calidad de imagen debido a un desmontaje no profesional. Asegúrese de que el anillo de la junta esté plano y correctamente instalado en la ranura antes de instalar la cubierta. Comuníquese con el servicio posventa para reemplazar el desecante si hay niebla condensada en la lente después de desembalar o cuando el desecante se vuelve verde (no todos los modelos están incluidos con el desecante).
- Se recomienda utilizar el dispositivo junto con un pararrayos para mejorar el efecto de protección contra rayos.

- Se recomienda conectar a tierra el dispositivo para mejorar la confiabilidad.
- No toque el sensor de imagen (CMOS) directamente. El polvo y la suciedad se pueden eliminar con un soplador de aire o puede limpiar la lente suavemente con un paño suave humedecido con alcohol.
- Puede limpiar el cuerpo del dispositivo con un paño suave y seco y, para las manchas difíciles, utilice un paño con un detergente suave. Para evitar posibles daños en el revestimiento del cuerpo del dispositivo que podrían causar una disminución del rendimiento, no utilice disolventes volátiles como alcohol, benceno o diluyentes para limpiar el cuerpo del dispositivo, ni tampoco se puede utilizar detergente abrasivo fuerte.
- La cubierta del domo es un componente óptico. No toque ni limpie la cubierta con las manos directamente durante la instalación u operación. Para eliminar el polvo, la grasa o las huellas dactilares, limpie suavemente con un algodón sin aceite humedecido con dietilo o un paño suave humedecido. También puedes quitar el polvo con un soplador de aire.

**ADVERTENCIA**

- Fortalecer la protección de la red, los datos del dispositivo y la información personal adoptando medidas que incluyen, entre otras, el uso de contraseñas seguras, la modificación periódica de la contraseña, la actualización del firmware a la última versión y el aislamiento de la red informática. Para algunos dispositivos con versiones de firmware antiguas, la contraseña de ONVIF no se modificará automáticamente junto con la modificación de la contraseña del sistema, y deberá actualizar el firmware o actualizar manualmente la contraseña de ONVIF. Utilice componentes o accesorios estándar proporcionados por el fabricante y asegúrese de que el dispositivo sea instalado y mantenido por ingenieros profesionales.
- La superficie del sensor de imagen no debe exponerse a la radiación del rayo láser en un entorno donde se utiliza un dispositivo de rayo láser.
- No proporcione dos o más fuentes de alimentación para el dispositivo a menos que se especifique lo contrario. No seguir estas instrucciones podría causar daños al dispositivo.

Tabla de contenido

Prefacio.....	I
Medidas de seguridad y advertencias importantes.....	III 1
Introducción.....	1
1.1 Cables	1
1.2 Conexión de entrada/salida de alarma	2
2 Configuración de red	4
2.1 Inicializando dispositivo.....	4
2.2 Modificación de la dirección IP del dispositivo	5
2.3 Iniciar sesión en la página web	6
3 Instalación.....	8
3.1 Lista de embalaje.....	8
3.2 Instalando dispositivo	8
3.2.1 (Opcional) Instalación de la tarjeta SD	8
3.2.2 Conexión del dispositivo.....	9
3.2.3 (Opcional) Instalación del conector impermeable	11
3.2.4 Ajuste del ángulo de la lente	12

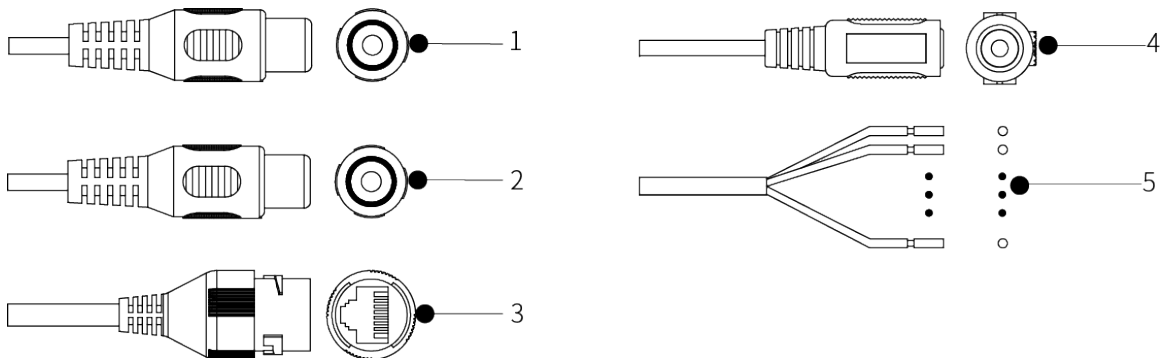
1. Introducción

1.1 cables



- Los puertos del dispositivo pueden variar según los diferentes modelos y prevalecerá el producto real.
- Impermeabilice todas las uniones de cables con cinta aislante y cinta impermeable para evitar cortocircuitos y daños por agua. Para conocer el funcionamiento detallado, consulte la *Manual de preguntas frecuentes*.

Figure 1-1 cables



Para obtener más información sobre los puertos del dispositivo, consulte la Tabla 1-1.



Tabla 1-1 Información sobre cables

Puerto	Nombre del puerto	Descripción
1	Entrada de audio	Se conecta a un dispositivo captador de sonido para recibir señal de audio. La entrada de audio está disponible en modelos selectos.
2	Salida de audio	Se conecta al altavoz para emitir señal de audio. La salida de audio está disponible en modelos selectos.
3	Puerto Ethernet	<ul style="list-style-type: none"> ● Se conecta a la red con un cable de red. ● Proporciona energía al dispositivo con PoE. PoE está disponible en modelos selectos.
4	Entrada de alimentación de 12 V CC	Entradas de alimentación de 12V CC. Asegúrese de suministrar energía como se indica en la Guía. Pueden producirse anomalías o daños en el dispositivo si la alimentación no se suministra correctamente.

5	E/S de alarma	Incluye puertos de entrada y salida de señal de alarma, y la cantidad de puertos de E/S puede variar en diferentes dispositivos. Para más detalles, consulte la Tabla 1-2.
---	---------------	--

Para obtener más información sobre el puerto de E/S, consulte la Tabla 1-2.

Tabla 1-2 Información de alarma

Puerto	Nombre del puerto	Función
E/S de alarma	ALARMA_SALIDA	Envía señal de alarma al dispositivo de alarma. 
	ALARMA_OUT_Tierra	Cuando se conecta a un dispositivo de alarma, solo se pueden usar juntos el puerto ALARMA_OUT y el puerto ALARMA_OUT_GND con el mismo número.
	ALARMA_IN	Recibe la señal de conmutación de una fuente de alarma externa. 
	ALARMA_IN_GND	Conecte diferentes dispositivos de entrada de alarma al mismo Puerto ALARMA_IN_GND.

1.2 Conexión de entrada/salida de alarma

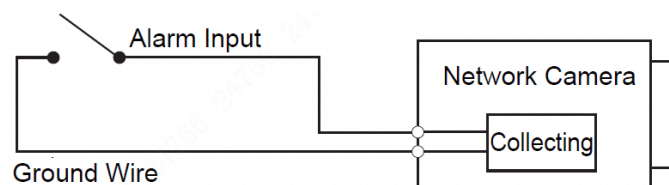


La entrada/salida de alarma está disponible en modelos selectos.

Step 1 Conecte el dispositivo de entrada de alarma al extremo de entrada de alarma del puerto de E/S. Vea la Figura 1-2. El dispositivo recopila diferentes estados del puerto de entrada de alarma cuando la señal de entrada está inactiva y conectada a tierra.

- El dispositivo recopila el "1" lógico cuando la señal de entrada se conecta de +3 V a +5 V o está inactiva. El
- dispositivo recopila un "0" lógico cuando la señal de entrada está conectada a tierra.

Figure 1-2 Entrada de alarma



Step 2 Conecte el dispositivo de salida de alarma al extremo de salida de alarma del puerto de E/S. La salida de alarma es de drenaje abierto, que funciona en los siguientes modos.

- Modo A: Aplicación de nivel. Salidas de alarma de nivel alto y bajo, y la salida de alarma es OD, lo que requiere una resistencia de extracción externa (típica de 10 K ohmios) para funcionar. El nivel máximo de pull-up externo es de 12 V, la corriente máxima del puerto es de 300 mA y la señal de salida predeterminada es de nivel alto (voltaje de pull-up externo). La señal de salida predeterminada cambia a nivel bajo cuando hay una salida de alarma (siempre que la corriente de funcionamiento sea inferior a 300 mA, el voltaje de nivel bajo de salida es inferior a 0,8 V).
- Modo B: Cambiar de aplicación. La salida de alarma se utiliza para controlar el circuito externo, el voltaje máximo es de 12 V y la corriente máxima es de 300 mA. Si el voltaje es superior a 12 V, utilice un relé eléctrico adicional.

Figure 1-3 Modo A

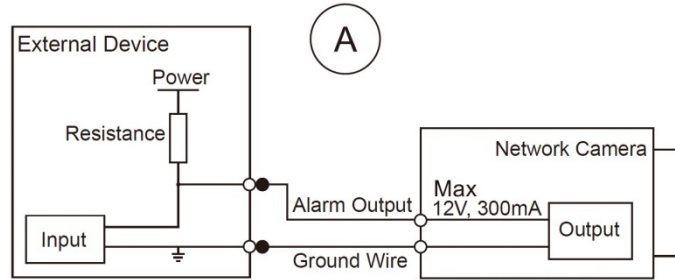
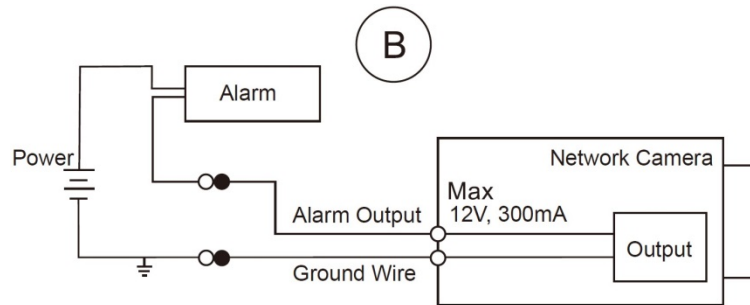


Figure 1-4 Modo B



Step 3 Inicie sesión en la página web y configure la entrada y salida de alarma en la configuración de alarma.

- La entrada de alarma en la página web corresponde al extremo de entrada de alarma del puerto de E/S. Cuando se produzca una alarma, el dispositivo de entrada de alarma generará una señal de alarma de alto y bajo nivel. Configure el modo de entrada en "NO" (predeterminado) si la señal de entrada de alarma es "0" lógico y en "NC" si la señal de entrada de alarma es "1" lógico.
- La salida de alarma en la página web corresponde al extremo de salida de alarma del dispositivo, que también es el extremo de salida de alarma del puerto de E/S.

2 Configuración de red

La inicialización del dispositivo y la configuración de la dirección IP se pueden finalizar con "ConfigTool" o en la página web. Para obtener más información, consulte la *Manual de operación web*.



- La inicialización del dispositivo está disponible en modelos selectos y es necesaria durante el primer uso o después del uso del dispositivo, siendo reiniciado.
- La inicialización del dispositivo está disponible solo cuando las direcciones IP del dispositivo (192.168.1.108 por predeterminado) y la PC permanece en el mismo segmento de red.
- Planifique el segmento de red utilizable correctamente para conectar el dispositivo a la red.
- Las siguientes figuras y páginas son solo como referencia y prevalecerá el producto real.

2.1 Dispositivo de inicialización

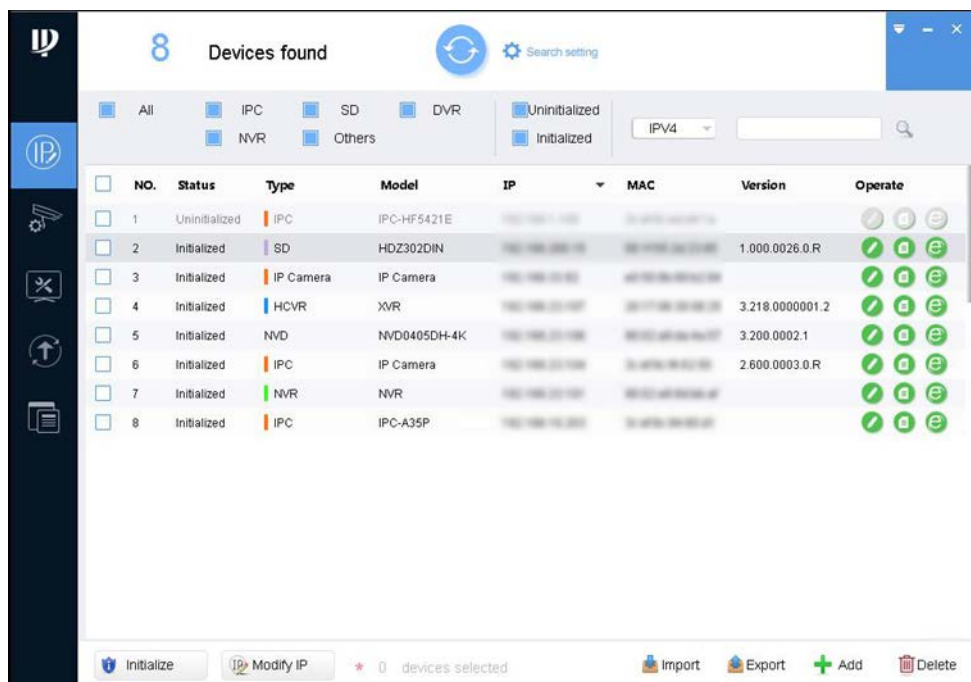
Step 1 Haga doble clic en "ConfigTool.exe" para abrir la herramienta.

Step 2 Hacer clic



El **Modificar IP** se muestra la página. Consulte la Figura 2-1.

Figure 2-1 Modificar IP



Step 3 Hacer clic **Configuración de búsqueda**. El

Configuración se muestra la página.

Step 4 Ingrese la dirección IP inicial y la dirección IP final del segmento de red en el que desea buscar dispositivos y luego haga clic en **DE ACUERDO**.

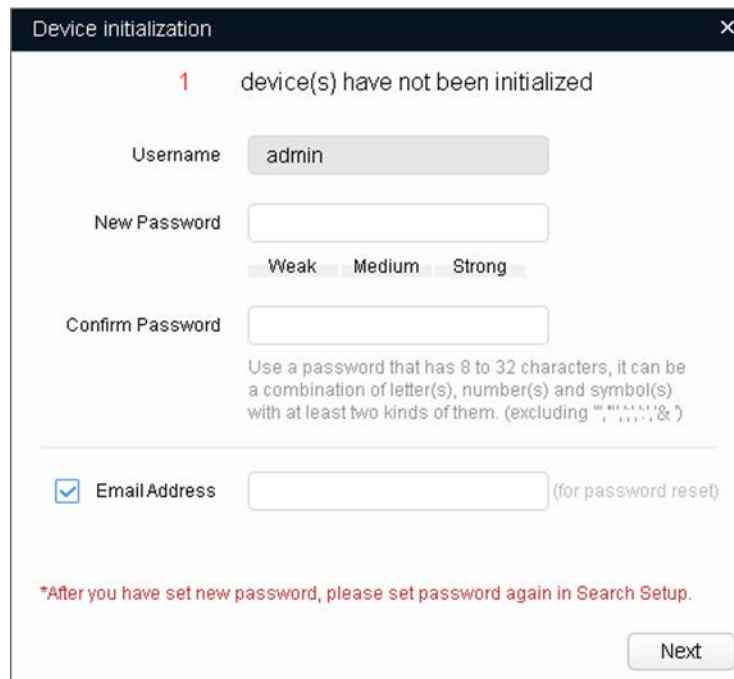
Se enumeran todos los dispositivos encontrados en el segmento de red.

Step 5 Seleccione uno o varios dispositivos cuyo **Estado es No inicializado** y luego haga clic en **Inicializar**. El

Inicialización del dispositivo se muestra la página.

Step 6 Seleccione los dispositivos que necesitan inicialización y luego haga clic en **Inicializar**.

Figure 2-2 Configuración de contraseña



Step 7 Configure y confirme la contraseña de los dispositivos, luego ingrese una dirección de correo electrónico válida y luego haga clic en **Próximo**.

Se muestra la página de configuración final.



La contraseña se puede modificar o restablecer en **Ajustes del sistema**.

Step 8 Seleccione las opciones según sus necesidades y luego haga clic en **DE ACUERDO**.

El **Inicialización** La página se muestra después de completar la inicialización. Haga clic en el icono de éxito () o en el icono de error () para obtener más detalles.

Step 9 Hacer clic **Finalizar**.

El estado del dispositivo en el **Modificar IP** página (Figura 2-1) pasa a **Inicializado**.

2.2 Modificación de la dirección IP del dispositivo



- Puede modificar la dirección IP de uno o varios dispositivos a la vez. Esta sección se basa en Modificación de direcciones IP en lotes.

- La modificación de direcciones IP en lotes está disponible solo cuando los dispositivos correspondientes tienen la misma contraseña de inicio de sesión.

Step 1 Realice los pasos 1 a 4 en "2.1 Inicialización del dispositivo" para buscar dispositivos en su segmento de red.



Después de hacer clic **Configuración de búsqueda**, ingrese el nombre de usuario y la contraseña, y asegúrese de que son los mismos que configuró durante la inicialización; de lo contrario habrá una contraseña incorrecta **aviso**.

Step 2 Seleccione los dispositivos cuyas direcciones IP deben modificarse y luego haga clic en **Modificar IP**. El

Modificar dirección IP Se muestra la página. Consulte la Figura 2-3.

Figure 2-3 Modificar dirección IP

Step 3 Seleccionar **Estático** modo y luego ingrese la IP de inicio, la máscara de subred y la puerta de enlace.



- Las direcciones IP de varios dispositivos se configurarán en la misma si selecciona la opción **Misma IP** controlar caja.
- Si el servidor DHCP está disponible en la red, los dispositivos obtendrán automáticamente la IP direcciones del servidor DHCP cuando selecciona **DHCP**.

Step 4 Hacer clic **DE ACUERDO**.

2.3 Iniciar sesión en la página web

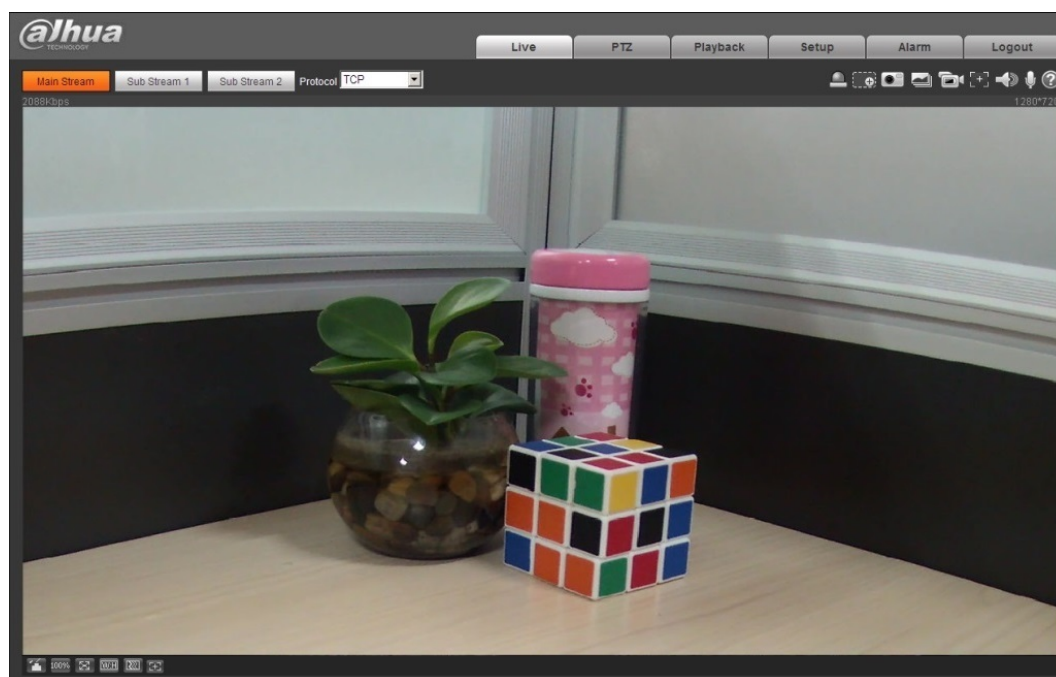
Step 1 Abra el navegador IE, ingrese la dirección IP del dispositivo en la barra de direcciones y luego presione Enter. Si aparece el asistente de configuración, finalice la configuración según las instrucciones.

Step 2 Ingrese el nombre de usuario y la contraseña en el cuadro de inicio de sesión y luego haga clic en **Acceso**.

Step 3 Para el primer inicio de sesión, haga clic en **Clic aquí para descargar el plugin** y luego instale el complemento según las instrucciones.

La página principal se muestra cuando finaliza la instalación. Consulte la Figura 2-4.

Figure 2-4 Pagina principal



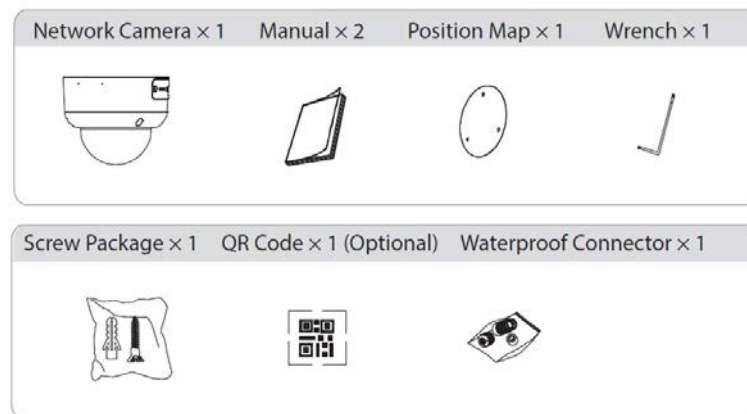
3 Instalación

3.1 Lista de embalaje



- La herramienta necesaria para la instalación, como un taladro eléctrico, no se incluye en el embalaje.
- El manual de operación y la herramienta relacionada están contenidos en el disco o el código QR, y la información real Prevalecerá el embalaje.

Figura 3-1 Lista de embalaje



3.2 Instalando dispositivo

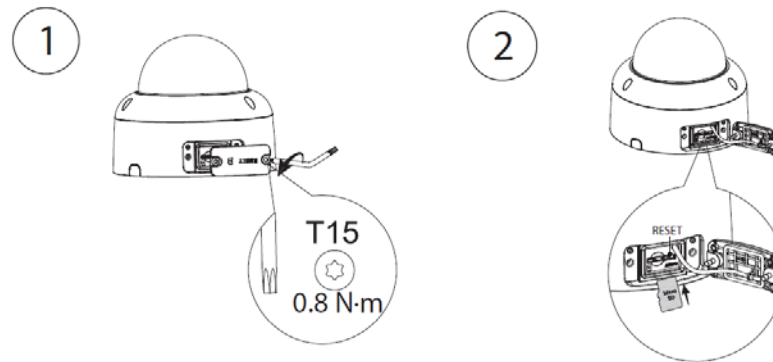
3.2.1 (Opcional) Instalación de la tarjeta SD

- La ranura para tarjeta SD está disponible en modelos selectos.
- Desconecte la alimentación antes de instalar o quitar la tarjeta SD.
- No deje el dispositivo descubierto durante mucho tiempo para evitar salpicaduras en las cámaras.



Puede presionar el botón de reinicio durante 10 segundos para reiniciar el dispositivo según sea necesario, lo que restaurará el dispositivo a la configuración de fábrica.

Figura 3-2 Instale la tarjeta SD



3.2.2 Dispositivo de conexión



Asegúrese de que la superficie de montaje sea lo suficientemente fuerte como para soportar al menos 3 veces el peso del dispositivo y soporte.

Figura 3-3 Cable que atraviesa la superficie de montaje

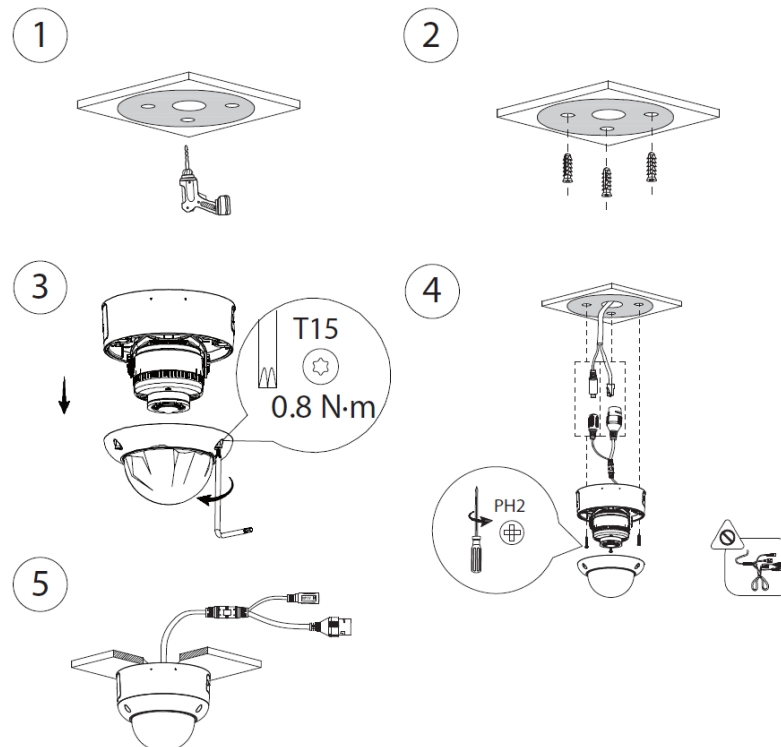
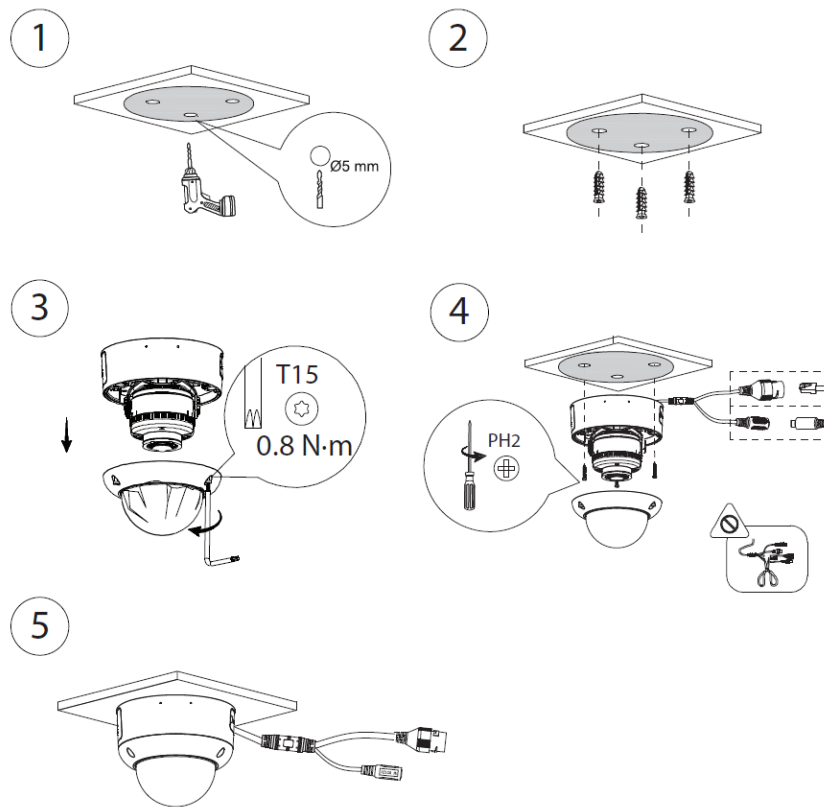


Figura 3-4 Cable que pasa por la bandeja de cables lateral

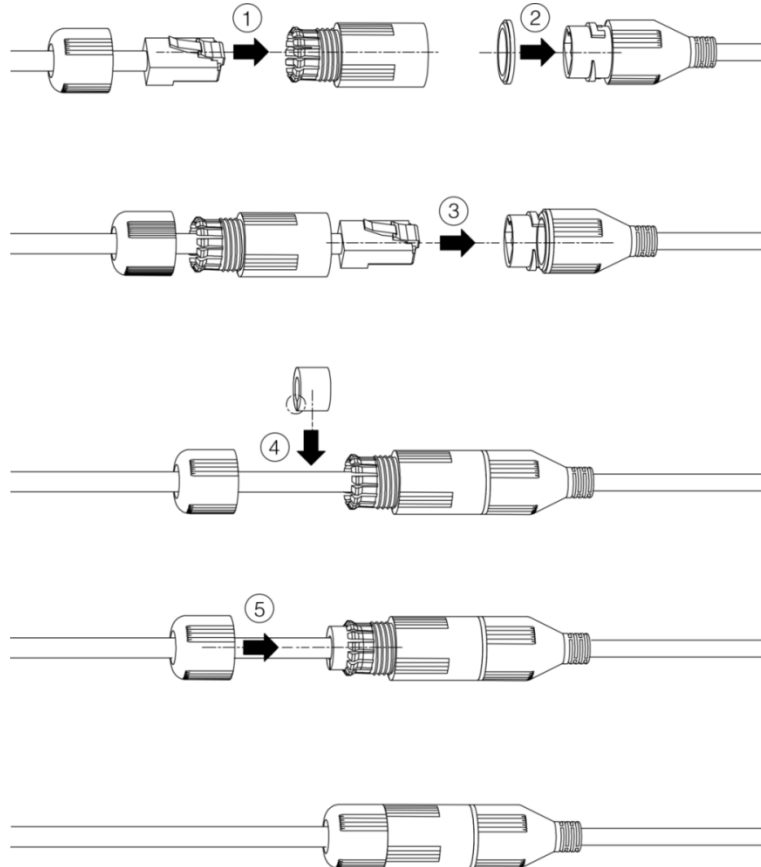


3.2.3 (Opcional) Instalación del conector impermeable



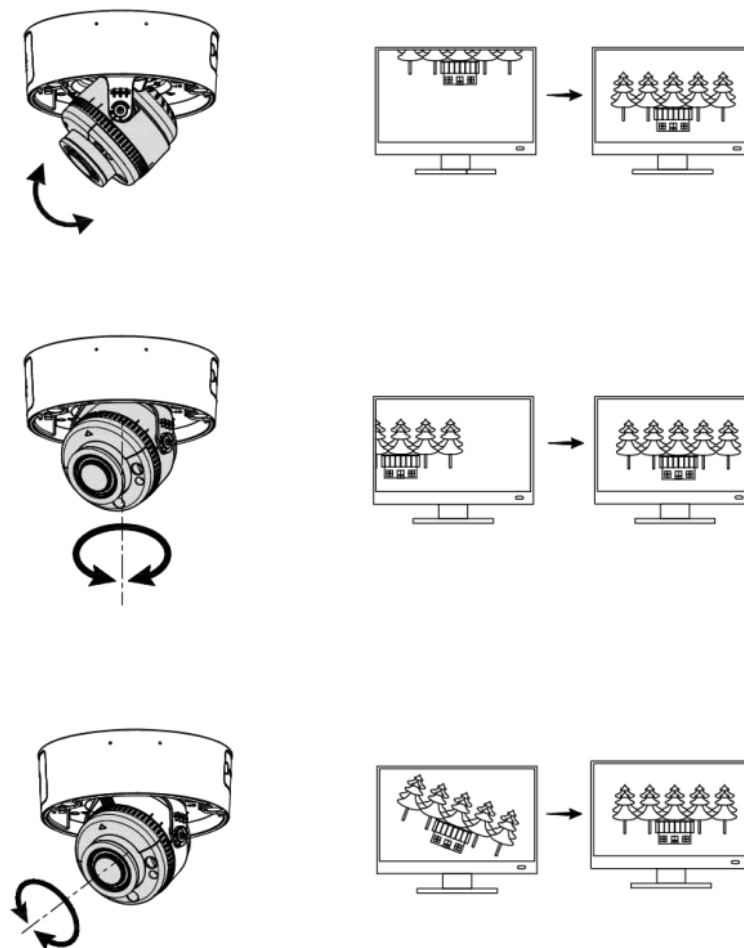
Esta sección sólo es necesaria si el paquete incluye un conector resistente al agua y el dispositivo está instalado al aire libre.

Figura 3-5 Instale el conector impermeable



3.2.4 Ajuste del ángulo de la lente

Figura 3-6 Ajuste el ángulo de la lente



ENABLING A SMARTER SOCIETY AND BETTER LIVING

ZHEJIANG DAHUA VISION TECHNOLOGY CO., LTD.

Address: No. 1399, Binxing Road, Binjiang District, Hangzhou, P. R. China | Website: www.dahuasecurity.com | Postcode: 310053

Email: dhoverseas@dhvisiontech.com | Tel: +86-571-87688888 28933188