



# FD9380-H

Cámara de red con domo fijo

5 MP • SNV • WDR Pro • Infrarrojos inteligentes • Infrarrojos de 30 M • Transmisión inteligente III • IP66

- Tecnología de compresión H.265 20 fps
- a 2560 x 1920 (W DR Pro activado)
- SNV (Visibilidad nocturna suprema) para condiciones de poca luz
- W DR Pro para una visibilidad incomparable en entornos extremadamente brillantes y oscuros Smart
- Stream III para optimizar la eficiencia del ancho de banda
- Iluminadores IR incorporados, efectivos hasta 30 metros
- Trend Micro IoT Security
- Carcasa resistente a la intemperie con clasificación IP66 y a prueba de vandalismo con clasificación
- IK10 Ranura para tarjeta MicroSD/SDHC/SDXC incorporada para almacenamiento integrado



# Especificaciones técnicas

## Información del sistema

Modelo	FD9380-H (2,8 mm) FD9380-H (3,6 mm)
UPC	SoC (sistema en chip) multimedia
Destello	128 MB
RAM	512 MB

## Características de la cámara

Sensor de imagen	CMOS progresivo de 1/2,7"
Resolución máxima	2560x1920 (5MP)
Tipo de lente	Focal fijo
Longitud focal	FD9380-H (2,8 mm): f = 2,8 mm FD9380-H (3,6 mm): f = 3,6 mm
Abertura	F2.0
Iris automático	Iris fijo
Campo de visión	FD9380-H (2,8 mm): 103° (horizontal) 76° (Vertical) 134° (Diagonal) FD9380-H (3,6 mm): 76° (horizontal) 59° (Vertical) 100° (Diagonal)
Tiempo de obturación	1/5 seg. a 1/32.000 seg.
Tecnología WDR	Amplio rango dinámico (WDR) Pro
Día/Noche	Sí
Filtro de corte IR extraíble	Sí
Iluminadores IR I	Iluminadores IR incorporados, efectivos hasta 30 metros con Smart IR, LED IR*2
Iluminación mínima	0,03 lux a F2.0 (color) <0,005 lux a F2.0 (blanco y negro) 0 lux con iluminación infrarroja activada
Gama de sartenes	350°
Rango de inclinación	75°
Rango de rotación	350°
Funciones de movimiento horizontal, vertical y zoom	ePTZ: zoom digital de 48x (4x en el complemento de IE, 12x integrado)
Almacenamiento	Grabación sin interrupciones en tarjetas MicroSD/SDHC/SDXC y grabación en almacenamiento conectado a red (NAS)

## Video

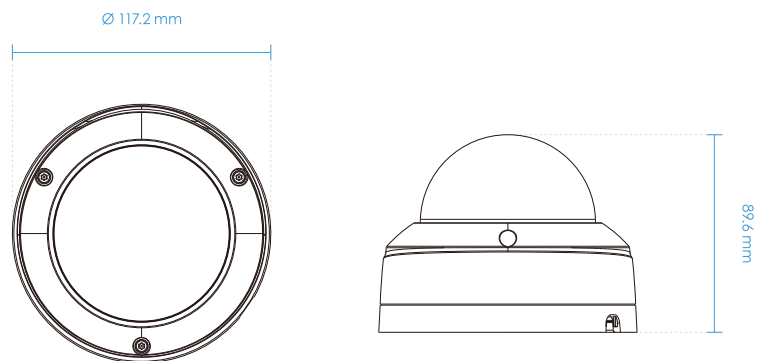
Compresión de vídeo	H.265, H.264, MJPEG
Velocidad máxima de cuadros	20 fps a 2560x1920
Flujos máximos	3 transmisiones de vídeo (hasta 8 perfiles configurables)
Relación señal/ruido	FD9380-H (2,8 mm): 65 dB FD9380-H (3,6 mm): 67 dB
Rango dinámico	120dB
Transmisión de vídeo	Resolución ajustable, control de calidad y velocidad de bits, Smart Stream III
Configuración de imagen	Ajustes generales: superposición de título de vídeo y marca de tiempo, orientación del vídeo (giro, espejo, rotación), ajustes día/noche; Iluminadores: iluminadores, anti-sobreexposición; Ajustes de imagen: balance de blancos, ajuste de imagen (brillo, contraste, saturación, nitidez, curva gamma), desempañador, 3DNR; Exposición: BLC, HLC, control de exposición (nivel de exposición, tiempo de exposición, control de ganancia), ajuste de velocidad AE, WDR; Máscara de privacidad; Ajustes de perfil programados

## Red

Usuarios	Observaciones en vivo para hasta 10 clientes
Seguridad	Lista de acceso, autenticación resumida, HTTPS, IEEE 802.1x, protección con contraseña, firmware firmado, Trend Micro IoT Security (evento de ataque de fuerza bruta, evento de ataque cibernético, evento de cuarentena), registro de acceso de usuario, administración de cuentas de usuario

Protocolos	802.1X, ARP, Bonjour, CIFS/SMB, DDNS, DHCP, DNS, FTP, HTTP, HTTPS, ICMP, IGMPv3, IPv4, IPv6, NTP, PPPoE, QoS (CoS/DSCP), RTSP/RTP/RTCP, SMTP, SNMP, SSL, TCP/IP, TLS 1.2, UDP, UPnP
Interfaz	Ethernet 10 Base-T/100 Base-TX (RJ-45) * Se recomienda encarecidamente utilizar cables CAT5e y CAT6 estándar que cumplan con el estándar 3P/ETL.
ONVIF	Se admiten perfiles G, S y T, especificaciones disponibles en <a href="http://www.onvi.org">www.onvi.org</a>
<b>Integración de soluciones</b>	
Detección de movimiento por vídeo	Detección de movimiento de vídeo de cinco ventanas
Paquete VADP	Stratocast, Trend Micro IoT Security (prueba gratuita de 1 año), VIVOCloud
<b>Alarma y evento</b>	
Desencadenante de eventos	Detección de manipulación de la cámara, eventos de ciberseguridad (evento de ataque de fuerza bruta, evento de ciberataque, evento de cuarentena), activación manual, detección de movimiento, activación periódica, notificación de grabación, expectativa de vida de la tarjeta SD, arranque del sistema
Evento Acción	Notificación de evento mediante correo electrónico, HTTP, FTP, servidor NAS, tarjeta SD, notificación push Carga de archivo mediante correo electrónico, HTTP, FTP, servidor NAS, tarjeta SD
<b>General</b>	
Conectores	Conector de cable RJ-45 para conexión de red/PoE de 10/100 Mbps
Indicador LED	Indicador de estado y potencia del sistema
Entrada de potencia	IEEE 802.3af PoE Clase 2
Consumo de energía ion	Máx. 6,49 W/3,69 W (IR encendido/apagado)
Dimensiones	Diámetro 117,2 x 89,6 mm
Peso	540 gramos
Certificaciones	EMC: CE (EN 55032 Clase B, EN 55024), FCC (FCC Parte 15 Subparte B Clase B), RCM (AS/NZS CISPR 32 Clase B), VCCI (VCCI-CISPR 32 Clase B); Seguridad: UL (UL 62368-1), CB (IEC/EN 62368-1, IEC/EN 60950-22, IEC/EN 62471); Medio ambiente: IK10 (IEC 62262), IP66 (IEC 60529); IA: BIS (IS 13252)
Temperatura de funcionamiento	Temperatura de inicio: -10 °C ~ 60 °C (14 °F ~ 140 °F) Temperatura de trabajo: -30 °C ~ 60 °C (-22 °F ~ 140 °F)
Humedad	90%
Garantía	36 meses
<b>Requisitos del sistema</b>	
Sistema operativo	Microsoft Windows 10/8/7 Mac 10.12 (solo Chrome)
Navegador web	Chrome 58.0 o superior Internet Explorer 10/11
Otros jugadores	VLC: 1.1.11 o superior
<b>Accesorios incluidos</b>	
Otros	Guía de instalación rápida, etiqueta de alineación, paquete de tornillos, prensaestopas

## Dimensiones



## Accesorios compatibles

### Kits de montaje



AM-21A (V02)  
Soporte en forma de L

### Kits de montaje



AM-51G  
Placa de adaptación

### Kits de montaje



AM-52E  
Adaptador de montaje

### Kits de montaje



AM-71B  
Caja de conexiones para exteriores