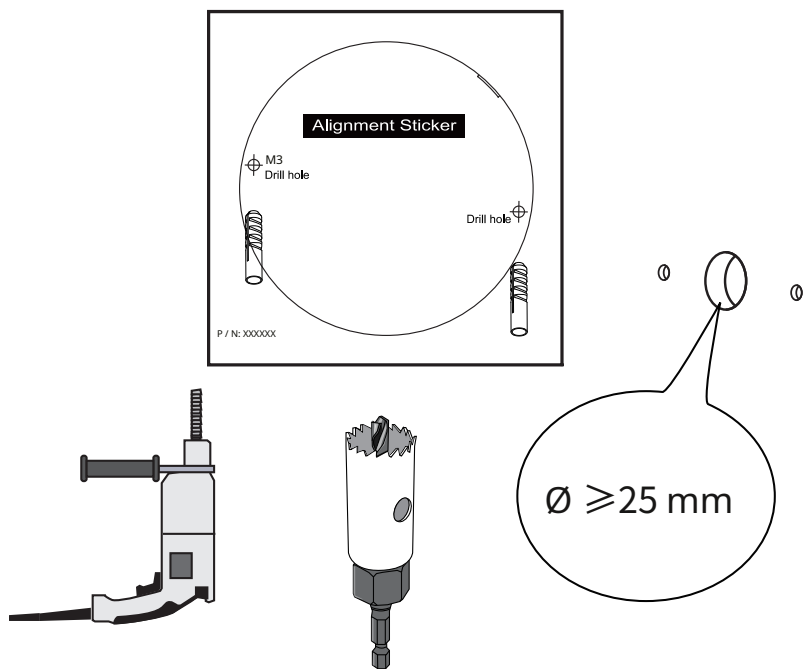
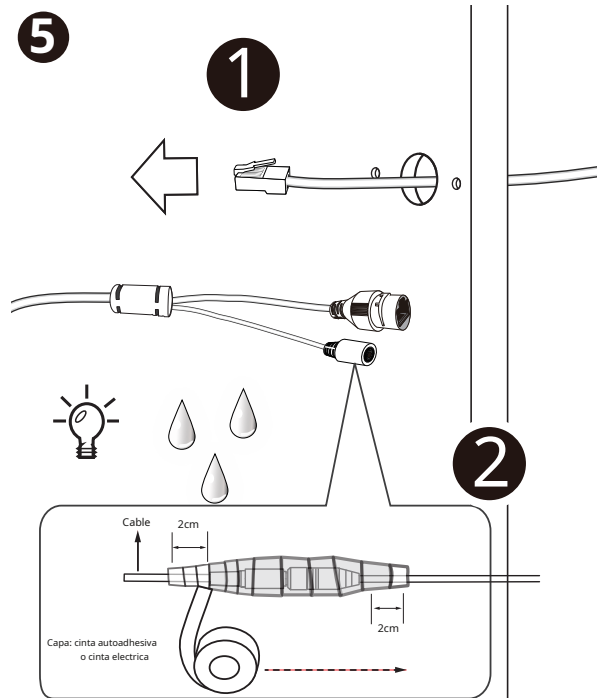


4



5

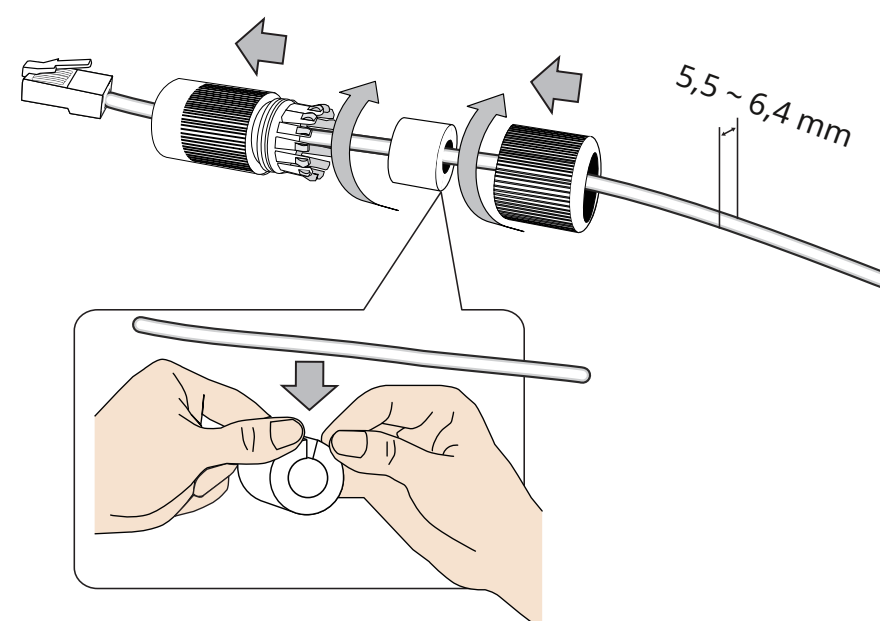


Estire la cinta impermeable al doble de su longitud y enrolle los cables.

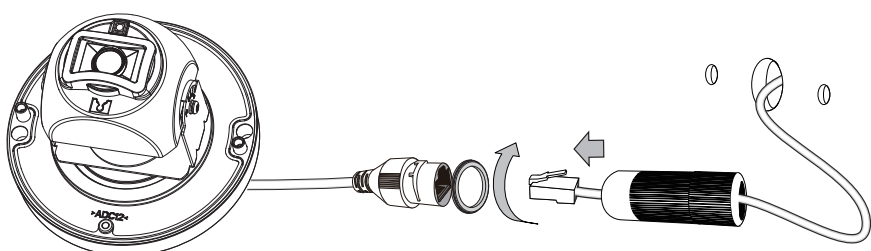
2. La cinta debe superponerse 20 mm a las uniones del cable.

3. Todos los conectores, ya sea que se utilicen o no, deben ser impermeables.

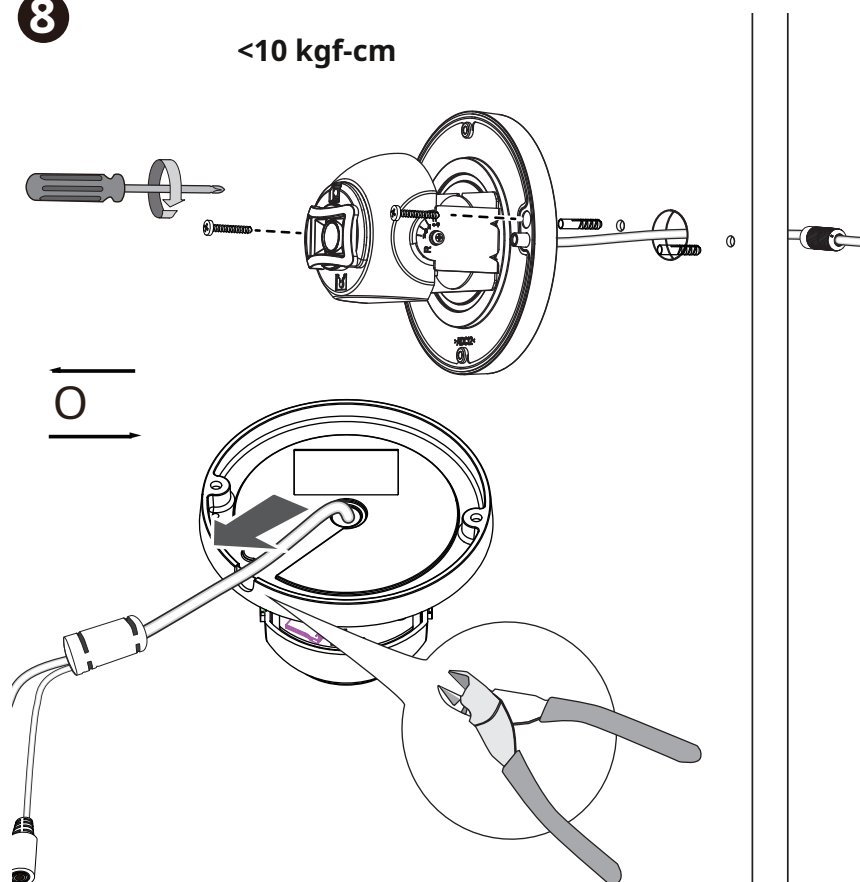
6



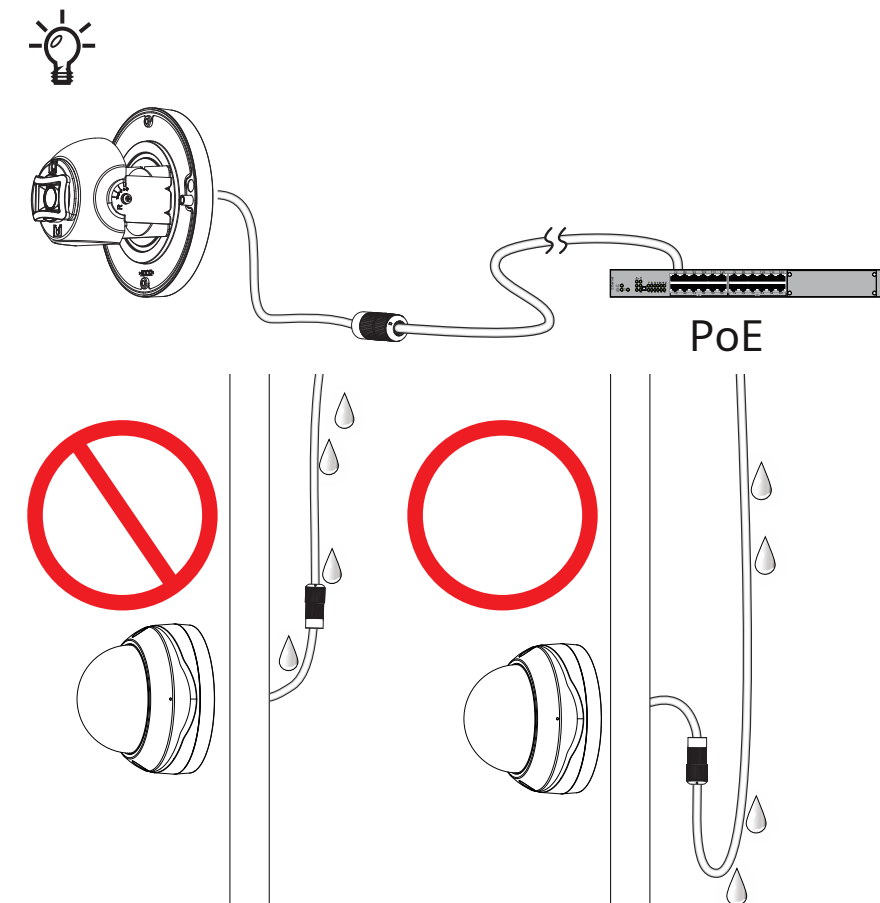
7



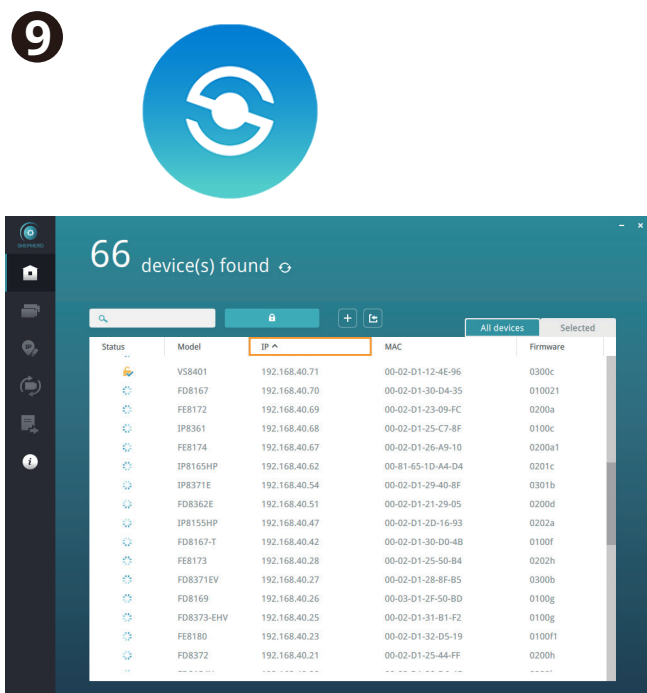
8



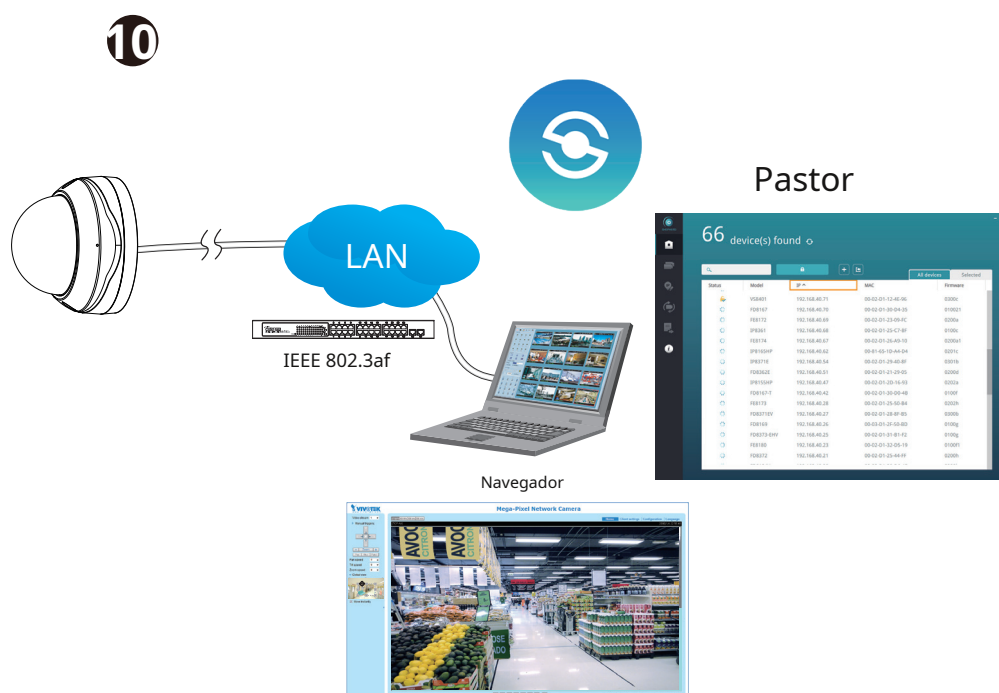
9



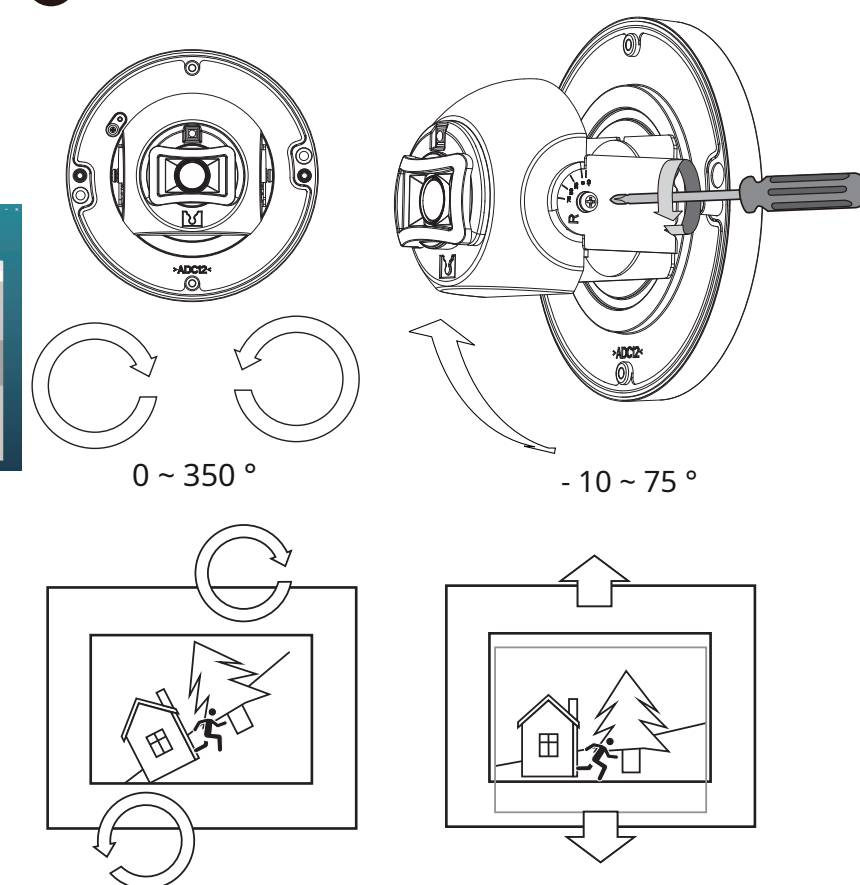
9

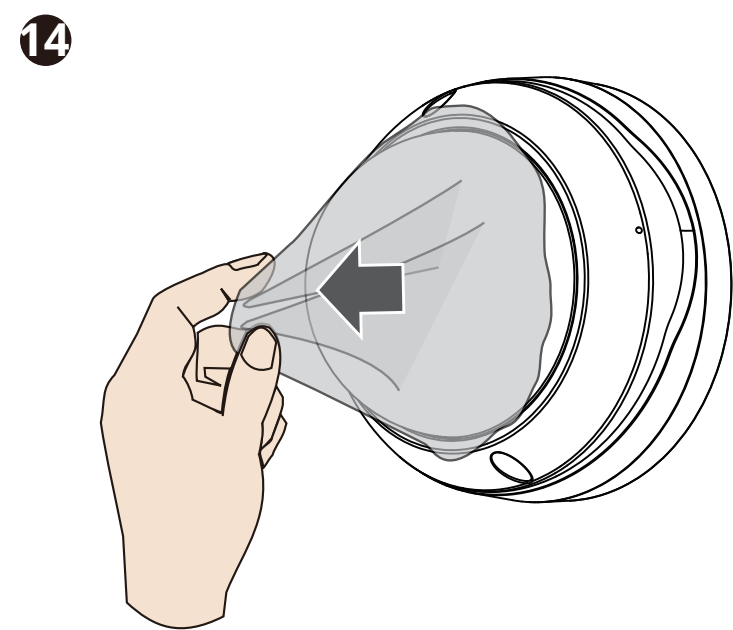
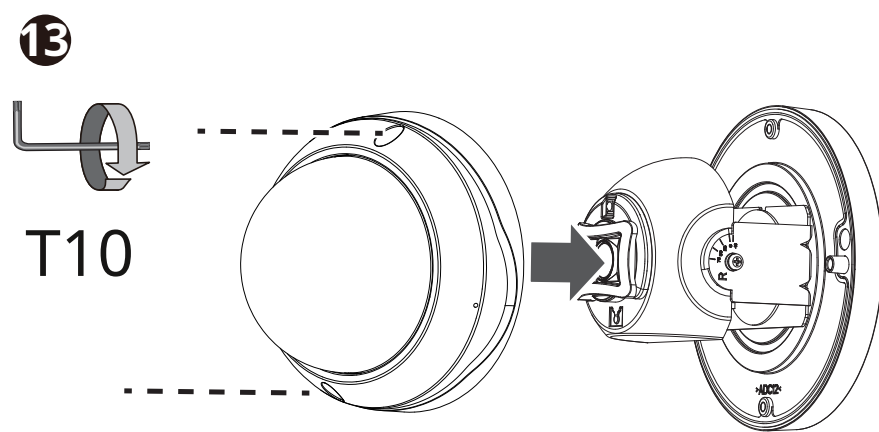
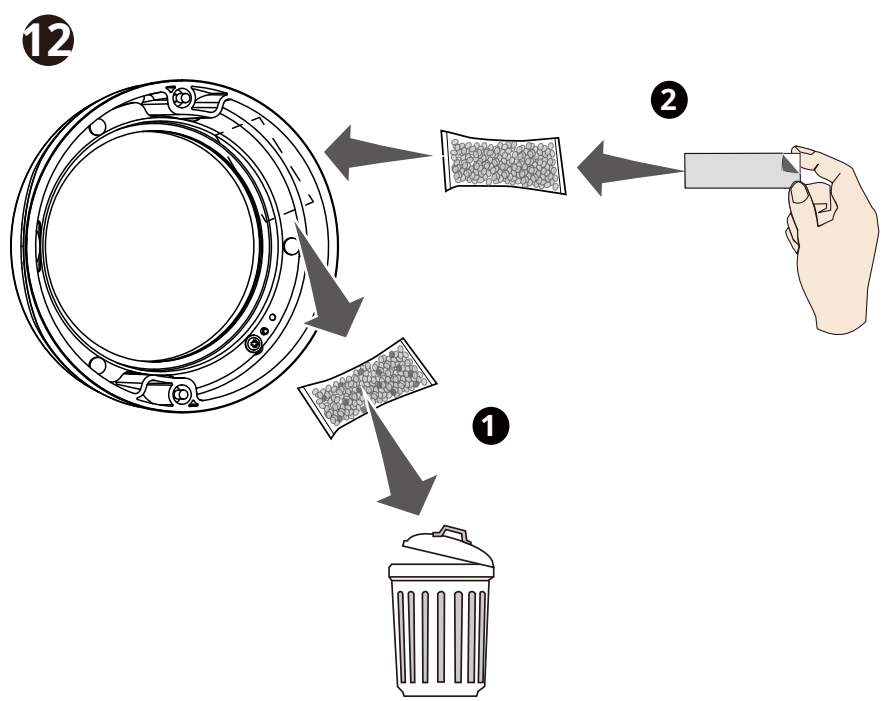


10



11





Comuníquese con los distribuidores autorizados para obtener información sobre la garantía y el servicio RMA. Visite <https://www.vivotek.com/support/warranty-rma> "

Todas las especificaciones están sujetas a cambios sin ruido.
Copyright © 2021 VIVOTEK INC. Reservados todos los derechos.

VIVOTEK INC.
#F, No. 192, Lien-Cheng Rd., Chung-Hsi, Nueva ciudad de Taipei, 235, Taiwan, República de China
| T: +886-2-82455282 | F: +886-2-82455532 | MS_sales@vivotek.com

VIVOTEK Europa
Zandvoort 15, 2132 MZ Hoofddorp Delta Electronics T:
+31 (0) 20 800 3817 E: salseurope@vivotek.com

VIVOTEK USA, INC.
2050 Ringwood Avenue, San José, CA 95131
| T: 408-773-8686 | F: 408-773-8298 | MS_salesusa@vivotek.com