

DH-IPC-HDBW3241E-(A)S-S2

Cámara de red WizSense con domo fijo de 2 MP y infrarrojos



Wiz Sense

WizSense, lanzado por Dahua Technology, es una serie de productos y soluciones de inteligencia artificial que adoptan un chip de inteligencia artificial independiente y un algoritmo de aprendizaje profundo. Se centra en humanos y vehículos con gran precisión, lo que permite a los usuarios actuar rápidamente ante objetivos definidos. Basado en las tecnologías avanzadas de Dahua, WizSense ofrece productos y soluciones inteligentes, simples e inclusivos.

Resumen de la serie

La cámara de red Dahua WizSense Serie 3 ahorra en gran medida el ancho de banda y el espacio de almacenamiento gracias a su tecnología de codificación AI. Impulsada por sus algoritmos avanzados de aprendizaje profundo, la cámara admite funciones inteligentes como protección perimetral, detección de movimiento inteligente (SMD), selección rápida y AI SSA (autoadaptación de escena AI), lo que la hace fácil y cómoda de usar. La tecnología Starlight y su lente de gran apertura también permiten que la cámara produzca imágenes claras y vívidas incluso en condiciones de poca iluminación.

Funciones

SMD 4.0

La tecnología Dahua Smart Motion Detection funciona con algoritmos inteligentes para clasificar los objetivos que activan las alarmas de detección de movimiento. Filtra los objetos que no son objetivos, como animales pequeños y grandes, para evitar que se activen falsas alarmas. Con un NVR con IA, la tecnología Quick Pick está disponible, lo que le permite buscar y seleccionar fácilmente objetivos humanos y de vehículos a partir de videos de eventos SMD, priorizando las coincidencias más altas.

AI SSA

La autoadaptación de escena con inteligencia artificial (AI SSA) de Dahua adopta algoritmos de aprendizaje profundo para detectar las condiciones ambientales, como lluvia, niebla, luz de fondo, poca luz y parpadeo, para ajustar los parámetros de la imagen para adaptarse a las condiciones, lo que garantiza que siempre se produzcan imágenes claras.

H.265+ inteligente y H.264+ inteligente

Con un algoritmo avanzado de control de velocidad adaptable a la escena, la tecnología de codificación inteligente de Dahua logra una mayor eficiencia de codificación que H.265 y H.264, proporciona video de alta calidad y reduce el costo de almacenamiento y transmisión.

- * Sensor de imagen CMOS de 2 MP 1/2,8", excelente rendimiento de baja luminosidad y alta definición de imágenes.
- * Salida máxima de 2 MP (1920 × 1080) a 25/30 fps.
- * Códec H.265, alta tasa de compresión, tasa de bits ultrabaja.
- * LED IR incorporado, distancia IR máxima: 50 m.
- * ROI, SMART H.264 +/H.265+, AI H.264/H.265, codificación flexible, aplicable a diversos entornos de ancho de banda y almacenamiento.
- * Modo de rotación, WDR, 3D NR, HLC, BLC, marca de agua digital, aplicable a varias escenas de monitoreo.
- * Detección inteligente: intrusión, cable trampa (apoya la clasificación y detección precisa de vehículos y humanos).
- * Detección de anomalías: detección de movimiento, enmascaramiento de privacidad, cambio de escena, detección de audio, sin tarjeta SD, tarjeta SD llena, error de tarjeta SD, desconexión de red, conflicto de IP, acceso ilegal y detección de voltaje.
- * Alarma: 1 entrada, 1 salida (solo compatible con AS); audio: 1 entrada, 1 salida (solo compatible con AS); tarjeta Micro SD de 256 G como máximo. Micrófono incorporado.
- * La fuente de alimentación de 12 VCC/PoE facilita la instalación.
- * Protección IP67, IK10.
- * SMD 4.0, AI-SSA.



Protección perimetral

Gracias al algoritmo de aprendizaje profundo, la tecnología de protección perimetral de Dahua puede reconocer a personas y vehículos con precisión. En áreas restringidas (como áreas peatonales y de vehículos), las falsas alarmas de detección inteligente basadas en el tipo de objetivo (como cables trampa o intrusiones) se reducen en gran medida.

Protección (IP67, IK10, amplio voltaje)

IP67: La cámara pasa una serie de pruebas estrictas de resistencia al polvo y a la humedad. Tiene una función a prueba de polvo y la carcasa puede funcionar normalmente después de sumergirla en agua a 1 m de profundidad durante 30 minutos.

IK10: La carcasa puede soportar más de 5 golpes de un martillo de 5 kg que cae desde una altura de 40 cm (la energía del impacto es de 20 J).

Amplio voltaje: la cámara permite una tolerancia de voltaje de entrada de $\pm 30\%$ (para algunas fuentes de alimentación) (amplio rango de voltaje) y se aplica ampliamente en entornos exteriores con voltaje inestable.

Seguridad cibernética

Las cámaras de red Dahua emplean una serie de tecnologías de seguridad, entre las que se incluyen autenticación y autorización de seguridad, protocolos de control de acceso, protección confiable, transmisión cifrada y almacenamiento cifrado. Estas tecnologías mejoran la defensa de la cámara contra amenazas cibernéticas externas y evitan que programas maliciosos invadan el dispositivo.

Especificaciones técnicas

Cámara

Sensor de imagen	CMOS de 1/2,8"
Resolución máxima	1920 (alto) × 1080 (vertical)
memoria de sólo lectura	128 MB
RAM	512 MB
Sistema de escaneo	Progresivo
Velocidad de obturación electrónica	Automático/Manual 1/3 s-1/100 000 s
Iluminación mínima	0,002 lux a F1,4 (color, 30 IRE) 0,0002 lux a F1,4 (blanco y negro, 30 IRE) 0 lux (iluminador activado)
Relación señal/ruido	> 56 dB
Distancia de iluminación	Hasta 50 m (164,04 pies)
Control de encendido y apagado del iluminador	Automático/Manual
Número de iluminador	3 (LED infrarrojo)
Rango de movimiento horizontal, vertical y giratorio	Giro: 0°-355°; Inclinación: 0°-75°; Rotación: 0°-355°

Lente

Tipo de lente	Foco fijo
Montura de lente	M12
Longitud focal	2,8 mm
Apertura máxima	F1.4
Campo de visión	2,8 mm: horizontal: 107°; vertical: 56°; diagonal: 127°
Control del iris	Fijado
Distancia de enfoque cercana	2,8 mm: 0,7 m (2,3 pies)

	Lente	Detectar	Observar	Reconocer	Identificar
		2,8 milímetros	43,9 metros (144,03 pies)	17,5 metros (57,42 pies)	8,8 metros (28,87 pies)
Dori Distancia					
	* DORI (Detectar, observar, reconocer, identificar) es un sistema estándar (EN-62676-4) que define la capacidad de una persona que ve el video para distinguir personas u objetos dentro de un área cubierta. Los números de esta tabla no reflejan las distancias de función inteligente. Para conocer las distancias de función inteligente, consulte el manual de instalación y puesta en servicio o la herramienta de diseño de proyectos.				

Inteligencia

IVS (Protección perimetral)	Tripwire, intrusión (apoya la clasificación y detección precisa de vehículos y personas)
AI SSA	Sí
Selección rápida	Con AI NVR, detecte rápidamente los objetivos humanos/vehiculares que interesan a los usuarios a partir de eventos SMD
Búsqueda inteligente	Trabaje junto con Smart NVR para realizar búsquedas inteligentes refinadas, extracción de eventos y fusión de videos de eventos.

Video

Compresión de vídeo	H.265; H.264; H.264H; H.264B; MJPEG (solo compatible con la transmisión secundaria)
Códec inteligente	H.265+ inteligente H.264+ inteligente
Codificación de IA	IA H.265 IA H.264
Velocidad de cuadros del vídeo	Transmisión principal: 1920 × 1080 a (1-25/30) fps Transmisión secundaria 1: 704 × 576 a (1-25 fps)/704 × 480 a (1-30 fps) Transmisión secundaria 2: 1920 × 1080 a (1-25/30) fps * Los valores anteriores son las velocidades de cuadro máximas de cada transmisión; para transmisiones múltiples, los valores estarán sujetos a la capacidad de codificación total.
Capacidad de transmisión	3 corrientes
Resolución	1080p (1920 × 1080); 1,3 M (1280 × 960); 720p (1280 × 720); D1 (704 × 576/704 × 480); CIF (352 × 288/352 × 240); VGA (640 × 480)
Control de velocidad de bits	CBR/VBR
Velocidad de bits del vídeo	H.264: 3 kbps-8192 kbps H.265: 3 kbps-8192 kbps
Día/Noche	Automático (ICR)/Color/B/N
BLC	Sí
HLC (Centro de Información de Conducta Humana)	Sí
Amplo rango dinámico (WDR)	120dB
Autoadaptación de la escena (SSA)	Sí
Balance de blancos	Automático; natural; farola; exterior; manual; costumbre regional
Control de ganancia	Auto
Reducción de ruido	Reducción de ruido 3D
Detección de movimiento	APAGADO/ENCENDIDO (4 áreas, rectangular)
Región de interés (RoI)	Sí (4 áreas)
Desempeñar	Sí
Asociación Estadounidense de Sociedades Anónimas	Sí
Rotación de imagen	0°/90°/180°/270° (admite 90°/270° con una resolución de 1920×1080 o inferior)
Espejo	Sí
Enmascaramiento de privacidad	4 áreas

Audio

Micrófono incorporado	Sí
Compresión de audio	G.711a; G.711Mu; PCM; G.726; G.723

Alarma

Evento de alarma	- COMO: Sin tarjeta SD; Tarjeta SD llena; Error en la tarjeta SD; Advertencia de vida útil (solo compatible con tarjeta Dahua); Desconexión de red; Conflicto de IP; Acceso ilegal; Detección de movimiento; Manipulación de video; Intrusión; Cable trampa; Cambio de escena; Detección de audio; Detección de voltaje; Alarma externa; SMD; Excepción de seguridad - S: Sin tarjeta SD; Tarjeta SD llena; Error en la tarjeta SD; Advertencia de vida útil (solo compatible con tarjeta Dahua); Desconexión de red; Conflicto de IP; Acceso ilegal; Detección de movimiento; Manipulación de video; Intrusión; Cable trampa; Cambio de escena; Detección de audio; Detección de voltaje; SMD; Excepción de seguridad
------------------	---

Red

Puerto de red	RJ-45 (10/100 Base-T)
SDK y API	Sí
Protocolo de red	IPv4; IPv6; HTTP; TCP; UDP; ARP; RTP; RTSP; RTCP; RTMP; SMTP; FTP; SFTP; DHCP; DNS; DDNS; QoS; UPnP; NTP; Multidifusión; ICMP; IGMP; NFS; PPPoE; SNMP
Seguridad cibernética	Cifrado de video; Cifrado de firmware; Cifrado de configuración; Digest; WSSE; Bloqueo de cuenta; Registros de seguridad; Filtrado de IP/MAC; Generación e importación de certificación X.509; syslog; HTTPS; 802.1x; Arranque confiable; Ejecución confiable; Actualización confiable
Interoperabilidad	ONVIF (Perfil S/Perfil G/Perfil T); CGI; P2P; Milestone; Genetec
Usuario/Anfitrión	20 (Ancho de banda total: 64 M)
Almacenamiento	FTP; SFTP; Tarjeta Micro SD (admite máx. 256 G); NAS
Navegador	ES:IE11 Cromo Firefox
Software de gestión	PSS inteligente; DSS; DMSS
Cliente móvil	iOS; Android

Proceso de dar un título

Certificaciones	CE-LVD:EN62368-1; CE-EMC:Directiva de compatibilidad electromagnética 2014/30/UE; FCC: 47 CFR FCC Parte 15, Subparte B; UL/CUL: UL62368-1 y CAN/CSA C22.2 N.º 62368-1-14
-----------------	--

Puerto

Entrada de audio	1 canal (puerto RCA) (solo compatible con AS)
Salida de audio	1 canal (puerto RCA) (solo compatible con AS)
Entrada de alarma	1 canal de entrada: contacto húmedo, 5 mA 3 V-5 VCC (solo compatible con AS)
Salida de alarma	1 canal de salida: contacto húmedo, 300 mA 12 VCC (solo compatible con AS)

Fuerza

Fuente de alimentación	12 VCC/PoE (802.3af)
Consumo de energía	Básico: 2,3 W (12 VCC); 2,9 W (PoE) Máx. (WDR + Intensidad IR + Inteligencia): 6,6 W (12 VCC); 7,7 W (PoE)

Ambiente

Temperatura de funcionamiento	-40 °C a +60 °C (-40 °F a 140 °F) / Menos del 95 % de humedad relativa
Temperatura de almacenamiento	-40 °C a +60 °C (-40 °F a 140 °F)
Protección	IP67; IK10

Estructura

Caja	Metal
Dimensiones del producto	89,1 mm × Φ111,7 mm (3,51" × Φ4,40")
Peso neto	516 gramos (1,14 libras)
Peso bruto	670 gramos (1,48 libras)

Información de pedidos

Tipo	Modelo	Descripción
Cámara de 2MP	DH-IPC-HDBW3241E-AS-S2	Cámara de red WizSense con domo fijo de 2 MP y infrarrojos
	DH-IPC-HDBW3241E-S-S2	Cámara de red WizSense con domo fijo de 2 MP y infrarrojos
Accesorios (Opcional)	PFA136	Caja de conexiones
	PFA109	Adaptador de montaje
	PFB220C	Soporte de montaje en el techo
	PFB203W	Montaje en pared
	PFA152-E	Montaje en pared
	PFM321D	Adaptador de corriente de 12 VCC y 1 A
	PFM900-E	Comprobador de montaje integrado
TF-P100	Tarjeta SD TLC	

Accesorios

Opcional:



PFA136
Unión
Soporte de caja



PFA109
Montar
Adaptador



PFB220C
Montaje en el techo
Soporte



PFB203W
Muro
Montar



PFA152-E
Polo
montar



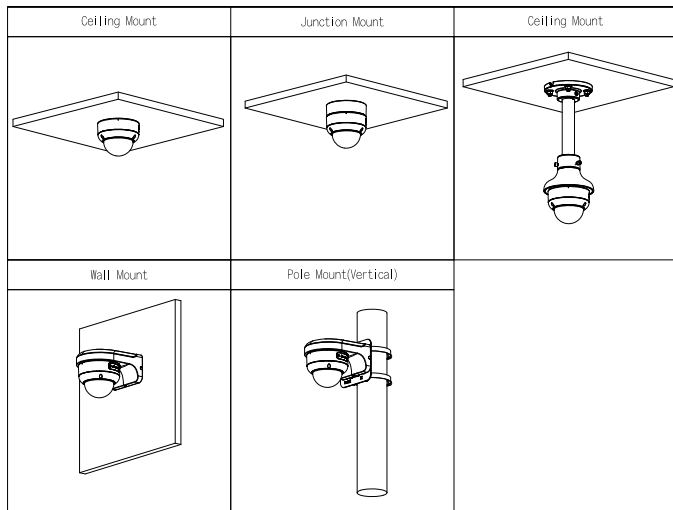
PFM321D
12 VCC 1 A
Adaptador de corriente



PFM900-E
Integrado
Comprobador de montaje



TF-P100
TLC SD
Tarjeta



Dimensiones (mm [pulgadas])

