

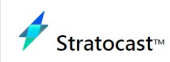


# IB9388-HT

Cámara de red Bullet

5MP • SNV • WDR Pro • Smart IR • 30M IR • Smart Stream III • IP66

- Tecnología de compresión H.265
- 20 fps @ 2560x1920 (WDR Pro activado)
- 2,8 ~ 12 mm, enfoque remoto
- SNV (visibilidad nocturna suprema) para condiciones de poca luz
- WDR Pro para una visibilidad incomparable en entornos extremadamente brillantes y oscuros Smart Stream III para optimizar la eficiencia del ancho de banda
- Iluminadores IR incorporados, efectivos hasta 30 metros Trend
- Micro IoT Security
- Resistente a la intemperie con clasificación IP66 y a prueba de vandalismo Carcasa con clasificación IK10 Ranura para tarjeta MicroSD / SDHC / SDXC incorporada para almacenamiento a bordo



# Especificaciones técnicas

## Información del sistema

Modelo	IB9388-HT
UPC	SoC multimedia (sistema en chip) 128 MB
Destello	
RAM	512 MB

## Características de la cámara

Sensor de imagen	CMOS progresivo de 1 / 2,7 "
Max. Resolución	2560x1920 (5MP)
Tipo de lente	Enfoque remoto motorizado, variable, f = 2.8 ~ 12
Longitud focal	mm
Abertura	F1.4 ~ F2.8
Iris automático	Iris fijo
Campo de visión	88 ° ~ 30 ° (horizontal) 65 ° ~ 23 ° (vertical) 115 ° ~ 38 ° (diagonal)
Tiempo de obturación	1/5 seg. a 1 / 32.000 seg. WDR Pro
Tecnología WDR	
Día / noche	si
Filtro de corte IR extraíble	si
Iluminadores IR	Iluminadores IR incorporados, efectivos hasta 30 metros con Smart IR, LED IR * 2
Iluminación mínima	0.035 lux a F1.4 (color) <0.005 lux a F1.4 (B / N) 0 lux con iluminación IR activada
Rango de inclinación	90 °
Rango de rotación	180 °
Funciones de panorámica / inclinación / zoom	ePTZ: zoom digital de 48x (4x en el complemento IE, 12x integrado)
Almacenamiento	Grabación perfecta en tarjetas MicroSD / SDHC / SDXC y grabación en almacenamiento conectado a la red (NAS)
Ayudas de instalación integradas	Foco remoto, zoom remoto

## Vídeo

Compresión de vídeo	H.265, H.264, MJPEG
Velocidad máxima de fotogramas	20 fps @ 2560x1920
Resmas máximas	3 v ideo st resmas (hasta 8 perfiles configurables) 67 dB
Relación S / N	
Gama dinámica	120 dB
Vídeo transmitido en vivo	Resolución ajustable, control de calidad y tasa de bits, Smart St ream III
Configuraciones de imágenes	Configuraciones generales: superposición de sellos de v ideo t idad y tiempo, v ideoorientación (f labio, espejo, rotación), ajustes día / noche; Iluminadores: iluminadores, sobreexposición de hormigas; Ajustes de imagen: balance de blancos, ajuste de imagen (brillo, cont rast, saturación, nitidez, curva gamma), def og, 3DNR; Exposición: BLC, HLC, control de exposición (nivel de exposición, exposición tiempo, control de ganancia), ajuste de velocidad AE, WDR; Máscara de privacidad; Configuraciones de perfiles programadas

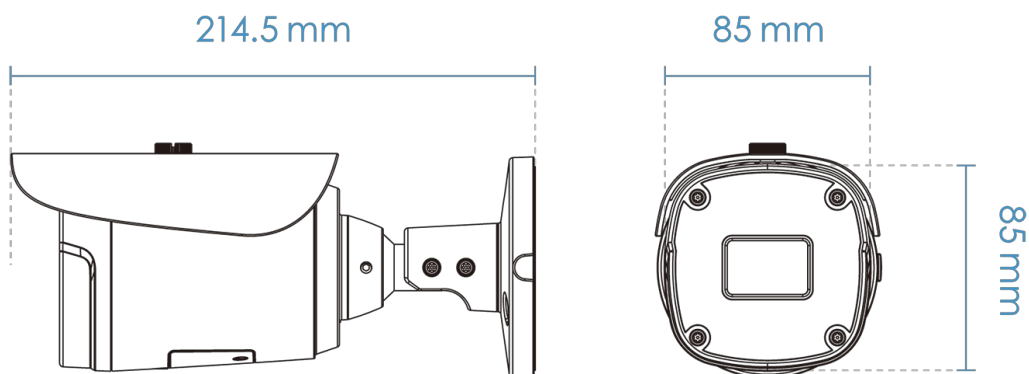
## Red

Usuarios	Visualización en vivo para hasta 10 clientes
Seguridad	Lista de acceso, autenticación de resumen, HTTPS, IEEE 802.1x, protección con contraseña, firmware firmado, Trend Micro IoT Security (evento de ataque de fuerza bruta, evento de ataque cibernético, evento de cuarentena), registro de acceso de usuario, administración de cuentas de usuario
Protocolos	802.1X, ARP, Bonjour, CIFS / SMB, DDNS, DHCP, DNS, FTP, HTTP, HTTPS, ICMP, IGMPv3, IPv4, IPv6, NTP, PPPoE, QoS (CoS / DSCP), RTSP / RTP / RTCP, SMTP, SNMP, SSL, TCP / IP, TLS 1.2, UDP, UPnP
Interfaz	Ethernet 10 Base-T / 100 Base-TX (RJ-45) * Se recomienda encarecidamente utilizar cables CAT5e y CAT6 estándar que cumplan con el estándar 3P / ETL.
ONVIF	Soporta perfiles G, S, T, especific icación disponible en <a href="http://www.onvif.org">www.onvif.org</a>

## Integración de soluciones

Paquete de vídeo VADP de detección de	Detección de movimiento de vídeo de cinco ventanas
movimiento de lentes	Starotocast, Trend Micro IoT Security (1 año gratuito), VIVOCloud
<b>Alarma y evento</b>	
Activador de evento	Detección de manipulación de la cámara, eventos de ciberseguridad (evento de ataque de fuerza bruta, evento de ataque cibernético, evento de cuarentena), equipo manual, detector de movimiento, equipo periódico, grabación no sincronizada, esperanza de vida de la tarjeta SD, sistema de botas de arranque
Acción de evento	Evento no sincronizado vía correo electrónico, HTTP, FTP, servidor NAS, tarjeta SD, no push sincronizado Carga de archivos vía correo electrónico, HTTP, FTP, servidor NAS, tarjeta SD
<b>General</b>	
Conectores	Conector de cable RJ-45 para red de 10 / 100Mbps / conexión PoE IEEE 802.3af PoE
Entrada de alimentación	Clase 0
El consumo de energía	Max. 12,95 W / 9 W (IR activado / desactivado) 85
Dimensiones	x 85 x 214,5 mm
Peso	738 g
Certificaciones	EMC: CE (EN 55032 Clase B, EN 55024), FCC (FCC Parte 15 Subparte B Clase B), RCM (AS / NZS CISPR 32 Clase B), VCCI (VCCI-CISPR 32 Clase B); Seguridad: UL (UL 62368-1), CB (IEC / EN 62368-1, IEC / EN 60950-22, IEC / EN 62471); Entorno: IK10 (IEC 62262), IP66 (IEC 60529); IA: BIS (IS 13252)
Temperatura de funcionamiento	Temperatura de inicio: -10 ° C ~ 60 ° C (14 ° F ~ 140 ° F) Temperatura de trabajo: -30 ° C ~ 60 ° C (-22 ° F ~ 140 ° F)
Humedad	90%
Garantía	36 meses
<b>Requisitos del sistema</b>	
Sistema operativo	Microsoft Windows 10/8/7 Mac 10.12 (solo Chrome)
Navegador web	Chrome 58.0 o superior Internet Explorer 10/11
Otros jugadores	VLC: 1.1.11 o superior
<b>Accesorios incluidos</b>	
Otros	Guía de instalación rápida, etiqueta de alineación, paquete de tornillos, prensaestopas

## Dimensiones



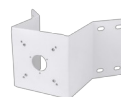
## Accesorios compatibles

### Kits de montaje



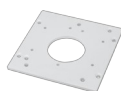
Adaptador de montaje en poste

### Kits de montaje



Adaptador de montaje en esquina

### Kits de montaje



Placa adaptable

### Kits de montaje



Caja de iones Junct para exteriores