

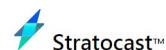


# IB9380-H

Cámara de red tipo bala

5 MP • SNV • WDR Pro • IR inteligente • IR de 30 M • Smart Stream III • IP66

- Tecnología de iones de compresión H.265
- SNV (Visibilidad nocturna suprema) para condiciones de poca luz
- 20 fps @ 2560x1920 (WDR Pro activado)
- WDR Pro para una visibilidad sin precedentes en entornos extremadamente brillantes y oscuros
- Smart Stream III para optimizar la eficiencia del ancho de banda
- Iluminadores IR incorporados, efectivos hasta 30 metros
- Trend Micro IoT Security
- Carcasa resistente a la intemperie con clasificación IP66 y a prueba de vandalismo con clasificación IK10
- Ranura para tarjeta MicroSD /SDHC /SDXC incorporada para almacenamiento a bordo



# Especificaciones técnicas

## Información del sistema

Modelo	IB9380-H
CPU	SoC multimedia (Sistema en chip)
Memoria Interna	128 MB
RAM	512 megabytes

## Características de la cámara

Sensor de imagen	CMOS progresivo de 1/2,7"
máx. Resolución	2560x1920 (5MP)
Tipo de lente	Fijo-focal
Longitud focal	f = 3,6 mm
Abertura	F2.0
Tipo de iris	iris fijo
Campo de visión	76° (Horizontal) 59° (Vertical) 100° (diagonal)
Tiempo de obturación	1/5 seg. a 1/32.000 seg.
Tecnología WDR	Pro WDR
Día /Noche	Sí
Filtro de corte IR extraíble	Sí
Iluminadores IR I	Iluminadores IR incorporados, efectivos hasta 30 metros con Smart IR, IR LED*2
Iluminación mínima	0.03 lux @ F2.0 (Color) <0.005 lux @ F2.0 (B/N) 0 lux con iluminación IR encendida
Rango de inclinación	90°
Rango de iones de rotación	180°
Funciones Pan/ Tilt / Zoom	ePTZ: zoom digital de 48x (4x en el complemento IE, 12x integrado)
Almacenamiento	Grabación continua en tarjeta MicroSD/SDHC/SDXC y grabación en almacenamiento conectado a la red (NAS)

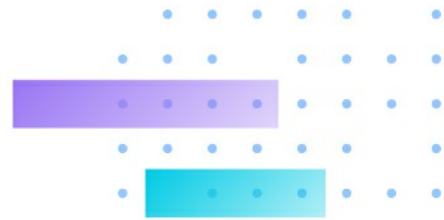
## Video

Compresión de video	H.265, H.264, MJPEG
Velocidad máxima de fotogramas	20 fps @ 2560x1920
Número máximo de resmas	3 transmisiones de video (hasta 8 perfiles configurables)
Relación S/N	67dB
Gama dinámica	120dB
Video transmitido en vivo	Resolución ajustable, control de calidad y tasa de bits, Smart Stream III
Ajustes de imagen	Configuraciones generales: superposición de marca de tiempo y título de video, orientación de video (flip, espejo, rotación), configuraciones de día/noche; Iluminadores: iluminadores, anti sobreexposición; Configuración de imagen: balance de blancos, ajuste de imagen (brillo, contraste, saturación, nitidez, curva gamma), desempañado, 3DNR; Exposición: BLC, HLC, control de exposición (nivel de exposición, tiempo de exposición, control de ganancia), ajuste de velocidad AE, WDR; Máscara de privacidad; Ajustes de perfil programados

## La red

Usuarios	Transmisión en vivo para hasta 10 clientes
Seguridad	Lista de acceso, autenticación implícita, HTTPS, IEEE 802.1x, protección con contraseña, firmware firmado, Trend Micro IoT Security (evento de ataque de fuerza bruta, evento de ataque cibernético, evento de cuarentena), registro de acceso de usuario, gestión de cuentas de usuario
protocolos	802.1X, ARP, Bonjour, CIFS/SMB, DDNS, DHCP, DNS, FTP, HTTP, HTTPS, ICMP, IGMPv 3, IPv4, IPv6, NTP, PPPoE, QoS (CoS/DSCP), RTSP/RTP/RTCP, SMTP, SNMP, SSL, TCP/IP, TLS 1.2, UDP, UPnP
Interfaz	10 Base-T/100 Base-TX Ethernet (RJ-45) * Se recomienda encarecidamente utilizar cables CAT5e y CAT6 estándar que cumplan con el estándar 3P/ETL.
ONVIF	Compatibilidad con perfiles G, S, T, especificación disponible en <a href="http://www.onvif.org">www.onvif.org</a>

## Integración de soluciones



Vídeo Detección de movimiento	Detección de movimiento de vídeo de cinco ventanas
-------------------------------	--

Paquete VADP	St ratocast, Trend Micro IoT Security (prueba gratuita de 1 año), VIVOCLOUD
--------------	---

## Alarma y Evento

Disparador de evento	Detección de manipulación de cámara, eventos de ciberseguridad (evento de ataque de fuerza bruta, evento de ataque cibernético, evento de cuarentena), activación manual, detección de movimiento, activación periódica, notificación de grabación, SD esperanza de vida de la tarjeta, arranque del sistema
----------------------	--

Evento Acción	Notificación de eventos a través de correo electrónico, HTTP, FTP, servidor NAS, tarjeta SD, notificación push Carga de archivos a través de correo electrónico, HTTP, FTP, servidor NAS, tarjeta SD
---------------	--

## General

Conectores	Conector de cable RJ-45 para conexión de Red/PoE de 10/100 Mbps
------------	---

Entrada de alimentación	IEEE 802.3af PoE Clase 2
-------------------------	--------------------------

El consumo de energía	máx. 6,49 W/3,6 W (IR activado/desactivado)
-----------------------	---

Dimensiones	Ø 91,1 x 176,8 mm
-------------	-------------------

Peso	530 gramos
------	------------

Certificaciones	EMC: CE (EN 55032 Clase B, EN 55024), FCC (FCC Parte 15 Subparte B Clase B), RCM (AS/NZS CISPR 32 Clase B), VCCI (VCCI-CISPR 32 Clase B); Seguridad: UL (UL 62368-1), CB (IEC/EN 62368-1, IEC/EN 60950-22, IEC/EN 62471); Entorno: IK10 (IEC 62262), IP66 (IEC 60529); IA: BPI (IS 13252)
-----------------	---

Temperatura de funcionamiento	Temperatura inicial: -10 °C ~ 60 °C (14 °F ~ 140 °F) Temperatura de trabajo: -30 °C ~ 60 °C (-22 °F ~ 140 °F)
-------------------------------	--

Humedad	90%
---------	-----

Garantía	36 meses
----------	----------

## Requisitos del sistema

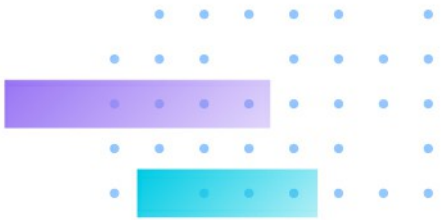
Sistema operativo	Microsoft Windows 10/8/7 Mac 10.12 (solo Chrome)
-------------------	---

Navegador web	Chrome 58.0 o superior e Internet Explorer 10/11
---------------	---

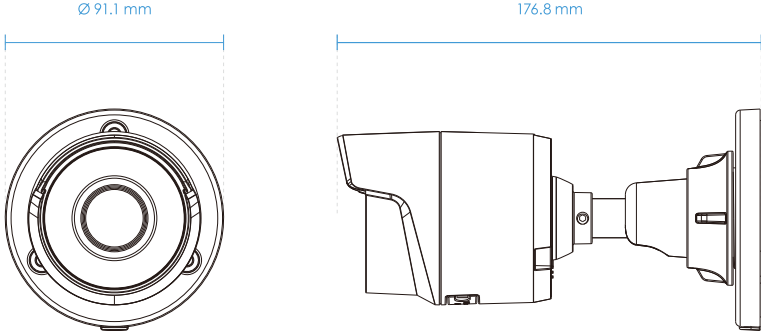
Otros reproductores	VLC: 1.1.11 o superior
---------------------	------------------------

## Accesorios incluidos

Contenido del embalaje	Guía de instalación rápida, adhesivo de alineación, paquete de tornillos, prensaestopas
------------------------	---



# Dimensiones



# Accesorios compatibles

Juegos de montaje



AM-312  
Adaptador de montaje en poste

Juegos de montaje



AM-412  
Adaptador de montaje en esquina

Juegos de montaje



AM-523  
Placa adaptadora

Juegos de montaje



AM-71C  
Caja de iones de conexiones al aire libre

Juegos de montaje



AM-71E  
Caja de conductos para exteriores

Juegos de montaje



AM-71F  
Caja de conductos para interiores



Todas las especificaciones están sujetas a cambios sin previo aviso. Copyright©VIVOTEK INC. Todos los derechos reservados. versión 7