

DH-IPC-HFW1830S-S6

Cámara de red tipo bala con focal fija y IR de entrada de 8 MP



- Sensor de imagen CMOS de 8 MP 1/2,7", baja luminancia e imagen de alta definición.
- Salidas máx. 8 MP (3840 × 2160) a 15 fps y admite 2688 × 1520 (2688 × 1520) a 25/30 fps
- Códec H.265, alta tasa de compresión y tasa de bits ultrabaja.
- LED IR incorporado y el máx. la distancia de iluminación es de 30 m.
- ROI, SMART H.264 +/H.265+, codificación flexible, aplicable a varios entornos de almacenamiento y ancho de banda.
- Modo de rotación, DWDR, 3D NR, HLC, BLC, marca de agua digital, aplicable a varias escenas de monitoreo.
- Detección de anomalías: detección de movimiento, manipulación de video, detección de audio, desconexión de red, conflicto de IP y acceso ilegal.
- MICRÓFONO incorporado.
- Fuente de alimentación de 12 V CC/PoE.
- Protección IP67.



Voltear imagen

Para escenas estrechas y largas, la tecnología de giro de imagen de Dahua voltea la imagen 90°/180°/270° para lograr una mejor vigilancia en el modo de rotación.

La seguridad cibernética

Las cámaras de red de Dahua emplean una serie de tecnologías de seguridad, que incluyen autenticación y autorización de seguridad, protocolos de control de acceso, protección confiable, transmisión encriptada y almacenamiento encriptado. Estas tecnologías mejoran la defensa de la cámara contra amenazas cibernéticas externas y evitan que programas maliciosos incorporen el dispositivo.

Protección (IP67, amplio voltaje)

IP67: la cámara pasa una serie de pruebas estrictas sobre polvo y remojo. Tiene una función a prueba de polvo y la carcasa puede funcionar normalmente después de sumergirse en agua a 1 m de profundidad durante 30 minutos.

Amplio voltaje: la cámara permite una tolerancia de voltaje de entrada de $\pm 30\%$ (para algunas fuentes de alimentación) (amplio rango de voltaje) y se aplica ampliamente en ambientes exteriores con voltaje inestable.

Resumen de la serie

Con características de instalación simple, fácil operación y alta relación rendimiento-coste, la cámara de red de la serie Entry de Dahua es aplicable a escenas pequeñas y medianas, como hogares/residencias, tiendas minoristas pequeñas y otras pequeñas y medianas empresas.

Funciones

H.265+ inteligente y H.264+ inteligente

Con un algoritmo avanzado de control de velocidad adaptable a la escena, la tecnología de codificación inteligente de Dahua logra una mayor eficiencia de codificación que H.265 y H.264, proporciona video de alta calidad y reduce el costo de almacenamiento y transmisión.

Detección de movimiento

Cuando aparecen objetos en movimiento en la imagen de monitoreo, la tecnología de detección de movimiento de Dahua (general) activa la alarma o registra.

Iluminación inteligente

La tecnología Dahua Smart Illumination puede mostrar la imagen en un entorno de baja iluminación o en un entorno completamente oscuro. Según la distancia de los objetivos, la cámara ajusta la intensidad de las iluminaciones automáticamente para mostrar los detalles del objetivo en movimiento.

Especificación técnica

Cámara

Sensor de imagen	CMOS de 1/2,7"
máx. Resolución	3840 (H) × 2160 (V)
ROM	16 MB
RAM	256 MB
Sistema de escaneo	Progresivo
Velocidad de obturación electrónica	Automático/Manual 1/3 s-1/100 000 s
mín. Iluminación	0,04 Lux@F2.0 (Color, 30 IRE) 0,004 Lux@F2.0 (B/N, 30 IRE) 0 Lux (Iluminador encendido)
Relación señal/ruido	> 56dB
Distancia de iluminación	30 m (98,43 pies) (IR)
Control de encendido/apagado del iluminador	Manual de auto
Número de iluminador	1 (LED IR)
Rango de giro/inclinación/rotación	Panorámica: 0°-360° Inclinación: 0°-90° Rotación: 0°-360°

Lente

Tipo de lente	Focal fijo
Montura del lente	M12
Longitud focal	2,8 mm; 3,6mm
máx. Abertura	2,8 mm: F2.0 3,6 mm: F2.0
Campo de visión	2,8 mm: horizontal: 105°; verticales: 56°; Diagonal: 125° 3,6 mm: horizontal: 87°; verticales: 47°; Diagonal: 104°
control de iris	Reparado
Distancia de enfoque cercano	2,8 mm: 1,0 m (3,28 pies) 3,6 mm: 1,9 m (6,23 pies)

Distancia DORI	Lente	Detectar	Observar	Reconocer	Identificar
	2,8mm	74,7 metros (245,08 pies)	29,9 metros (98,10 pies)	14,9 metros (48,88 pies)	7,5 metros (24,61 pies)
	3,6mm	106,7 metros (350,07 pies)	42,7 metros (140,09 pies)	21,3 metros (69,88 pies)	10,7 metros (35,10 pies)

Video

Compresión de video	H.265; H.264; H.264B; MJPEG (solo compatible con la transmisión secundaria)
Códec inteligente	Inteligente H.265+; Inteligente H.264+
Velocidad de fotogramas de video	Convencional: 3840 × 2160 (1 fps-15 fps) 2688 × 1520 (1 fps-25/30 fps) Transmisión secundaria: 704 × 576 (1 fps-25 fps) 704 × 480 (1 fps-30 fps) * Los valores anteriores son los máx. velocidades de fotogramas de cada flujo; para flujos múltiples, los valores estarán sujetos a la capacidad de codificación total.
Capacidad de transmisión	2 corrientes
Resolución	3840 × 2160 (3840 × 2160); 3072 × 2048 (3072 × 2048); 3072 × 1728 (3072 × 1728); 2592 × 1944 (2592 × 1944); 2688 × 1520 (2688 × 1520); 3M (2048 × 1536); 2304 × 1296 (2304 × 1296); 1080p (1920 × 1080); 1,3 M (1280 × 960); 720p (1280 × 720); D1 (704 × 576/704 × 480); VGA (640 × 480); CIF (352 × 288/352 × 240)

Control de tasa de bits	CBR/VBR
Bitrate de vídeo	H.264: 32 kbps-8192 kbps H.265: 12 kbps-8192 kbps
Día/Noche	Automático (ICR)/Color/B/N
CLB	Sí
LLC	Sí
WDR	DWDR
Balance de blancos	Auto; natural; farola; exterior; manual; costumbre regional
Ganar control	Auto; manual
Reducción de ruido	NR 3D
Detección de movimiento	APAGADO/ENCENDIDO (4 áreas, rectangular)
Región de interés (RoI)	Sí (4 áreas)
Iluminación inteligente	Sí
Rotación de imagen	0°/90°/180°/270° (Admite 90°/270° con resolución de 2688 × 1520 e inferior)
Espejo	Sí
Enmascaramiento de privacidad	4 áreas

Audio

MICRÓFONO incorporado	Sí
Compresión de audio	G.711a; G.711Mu; G.726; PCM

Alarma

Evento de alarma	Desconexión de la red; conflicto de IP; acceso ilegal; detección de movimiento; manipulación de videos; detección de audio; excepcion de seguridad
------------------	--

Red

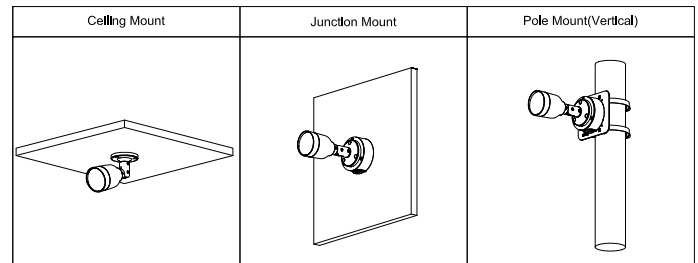
Puerto de red	RJ-45 (10/100 Base-T)
SDK y API	Sí
La seguridad cibernética	cifrado de vídeo; cifrado de configuración; Digerir; WSSE; bloqueo de cuenta; registros de seguridad; generación e importación de la certificación X.509; HTTPS; arranque de confianza; ejecución confiable; actualización de confianza
Protocolo de red	IPv4; IPv6; HTTP; TCP; UDP; PAR; RTP; RTSP; SMTP; FTP; DHCP; DNS; DDNS; PNT; multidifusión
interoperabilidad	ONVIF (Perfil S/Perfil T); CGI; P2P; Genetec; Hito
Usuario/anfitrión	6 (Ancho de banda total: 48 M)
Almacenamiento	FTP
Navegador	ES DECCR Cromo Firefox
software de gestión	PSS inteligente; DSS; DMSS
Cliente móvil	IOS; Androide
Certificación	CE-LVD: EN62368-1 CE-EMC: Directiva de compatibilidad electromagnética 2014/30/UE FCC: 47 CFR FCC Parte 15, Subparte B

Energía

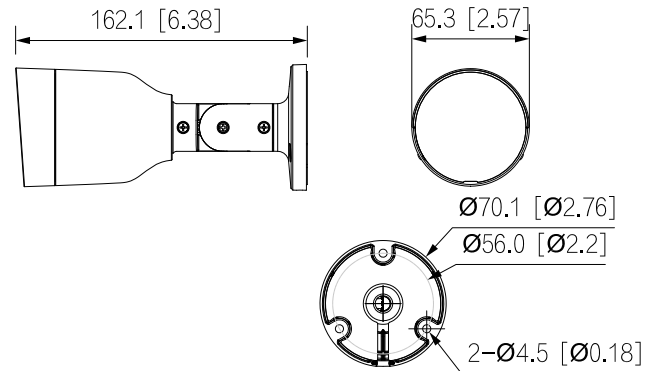
Fuente de alimentación	12 V CC/PoE (802.3af)
El consumo de energía	Básico: 2,4 W (12 V CC); 2,9 W (PoE) máx. (ICR + H.265 + resolución máx. + corriente principal + DWDR + intensidad IR): 4,4 W (12 V CC); 5,2 W (PoE)
Medioambiente	
Temperatura de funcionamiento	- 40 °C a +60 °C (-40 °F a +140 °F)
Humedad de funcionamiento	≤95%
Temperatura de almacenamiento	- 40 °C a +60 °C (-40 °F a +140 °F)
Proteccion	IP67

Estructura

Caja	Metal
Dimensiones del producto	162,1 mm × Φ70,1 mm (6,38" × Φ2,76")
Peso neto	0,32 kg (0,71 libras)
Peso bruto	0,45 kg (0,99 libras)



Dimensiones (mm [pulgadas])



Información sobre pedidos

Tipo	Modelo	Descripción
8MP Cámara	DH-IPC-HFW1830S-S6	Cámara de red tipo bala con focal fija y IR de entrada de 8 MP
Accesorios (Opcional)	PFA134	Caja de conexiones
	PFA130-E	Caja de conexiones IP66
	PFA152-E	Soporte de montaje en poste
	PFM321D	Adaptador de corriente de 12V CC 1A
	PFM900-E	Probador de montaje integrado

Accesorios

Opcional:



PFA134
Caja de conexiones



PFA130-E
Caja de conexiones IP66



PFA152-E
Soporte de montaje en poste



PFM321D
Adaptador de corriente de 12V CC 1A



PFM900-E
Probador de montaje integrado