

DH-EPC230U

Cámara de red IR a prueba de explosiones de 2MP 30x



- CMOS STARVIS™ de 1 / 2.8" y 2 megapíxeles
- Potente zoom óptico de 30x
- Carcasa de acero inoxidable 304
- Tecnología Starlight
- Codificación H.265
- Máx. 50 / 60fps @ 1080P
- Soporte IVS
- Distancia IR hasta 100 m
- Certificación IP68, ATEX e IECEx



Resumen del sistema

Con un potente zoom óptico, esta cámara proporciona una solución todo en uno para capturar videovigilancia de larga distancia para aplicaciones en exteriores. Junto con la iluminación infrarroja y la tecnología Starlight, la cámara es la solución perfecta para aplicaciones oscuras y con poca luz. La serie combina un filtro de corte IR mecánico de día / noche para la más alta calidad de imagen en condiciones de iluminación variables durante el día y True WDR para aplicaciones con luz solar directa o deslumbramiento.

Funciones

Tecnología Starlight

Para aplicaciones desafiantes con poca luz, la tecnología de luz ultrabaja Starlight de Dahua ofrece la mejor sensibilidad a la luz de su clase, capturando detalles de color con poca luz hasta 0,005 lux. La cámara utiliza un conjunto de funciones ópticas para equilibrar la luz en toda la escena, lo que da como resultado imágenes claras en entornos oscuros.

Amplio rango dinámico

La cámara logra imágenes vívidas, incluso en las condiciones de iluminación de contraste más intenso, utilizando la tecnología de rango dinámico amplio (WDR) líder en la industria. Para aplicaciones con condiciones de luz brillante y baja que cambian rápidamente, True WDR (120 dB) optimiza las áreas brillantes y oscuras de una escena al mismo tiempo para proporcionar video utilizable.

Inteligente H.265 +

Smart H.265 + es la implementación optimizada del códec H.265 que utiliza una estrategia de codificación adaptativa a la escena, GOP dinámico, ROI dinámico, estructura de referencia de múltiples cuadros flexible y reducción de ruido inteligente para entregar video de alta calidad sin forzar la red. Inteligente

La tecnología H.265 + reduce la tasa de bits y los requisitos de almacenamiento hasta en un 70% en comparación con la compresión de video H.265 estándar.

Tecnología PFA

La tecnología PFA ha introducido de forma innovadora nuevos métodos de juicio para garantizar la precisión y la previsibilidad de la dirección del ajuste de la distancia del sujeto. El resultado es un conjunto de algoritmos de enfoque avanzados. PFA asegura la claridad de la imagen durante todo el proceso del zoom y acorta el tiempo de enfoque. La realización de la tecnología PFA mejora sustancialmente la experiencia del usuario y aumenta el valor del producto.

Ambiental

Las cámaras Dahua funcionan en entornos de temperaturas extremas, clasificadas para su uso en temperaturas de -40 ° C a +60 ° C (-40 ° F a + 140 ° F) con 95% de humedad. Sometido a rigurosas pruebas de inmersión en agua y polvo y certificado con la clasificación de protección de ingreso IP68 lo hace adecuado para aplicaciones exigentes al aire libre.

Proteccion

La cámara permite una tolerancia de voltaje de entrada de $\pm 25\%$, adecuada para las condiciones más inestables para aplicaciones en exteriores. Su clasificación de rayos 6KV proporciona una protección efectiva tanto para la cámara como para su estructura contra rayos.

Interoperabilidad

La cámara cumple con las especificaciones de ONVIF (Open Network Video Interface Forum), lo que garantiza la interoperabilidad entre productos de video en red independientemente del fabricante.

Especificación técnica

Cámara

| | |
|--|---|
| Sensor de imagen | CMOS STARVIS™ de 1 / 2.8" |
| Píxeles efectivos | 1920 (H) x 1080 (V), 2 megapíxeles |
| RAM / ROM | Los 512M / 128M |
| Sistema de escaneo | Progresivo |
| Velocidad de obturación electrónica | 1 / 1s ~ 1 / 30,000s |
| Iluminación mínima | Color: 0.005Lux@F1.6 ; B / N: 0.0005Lux@F1.6 ; 0Lux@F1.6 (IR encendido) |
| Relación S / N | Más de 55dB |
| Distancia IR | Distancia hasta 100 m (328 pies) |
| Control de encendido / apagado por infrarrojos | Automático / Manual |
| LED de infrarrojos | 6 |

Lente

| | |
|------------------------------|------------------|
| Longitud focal | 4,5 mm ~ 135 mm |
| Max. Abertura | F1.6 ~ F4.4 |
| Punto de vista | H: 67,8° ~ 2,4° |
| Zoom óptico | 30x |
| Control de enfoque | Manual de auto |
| Distancia de enfoque cercana | 100 mm ~ 1000 mm |

Distancia DORI

* Nota: La distancia DORI es una "proximidad general" de distancia que facilita la localización de la cámara adecuada para sus necesidades. La distancia DORI se calcula según la especificación del sensor y el resultado de la prueba de laboratorio de acuerdo con EN 62676-4, que define los criterios para Detectar, Observar, Reconocer e Identificar respectivamente.

| Detectar | Observar | Reconocer | Identificar |
|-------------------|-------------------|-------------------|------------------|
| 1862m (6109 pies) | 744 m (2441 pies) | 372 m (1220 pies) | 186 m (610 pies) |

Inteligencia

| | |
|------------------------|--|
| Seguimiento automático | N / A |
| IVS | Cable trampa, intrusión, abandonado / perdido, detección de rostros, mapa de calor |

Video

| | |
|--------------------------|--|
| Compresión | H.265 + / H.265 / H.264 + / H.264 |
| Capacidad de transmisión | 3 corrientes |
| Resolución | 1080P (1920 × 1080) / 1.3M (1280 × 960) / 720P (1280 × 720) / D1 (704 × 576/704 × 480) / CIF (352 × 288/352 × 240) |
| Cuadros por segundo | Corriente principal: 1080P / 1.3M / 720P (1 ~ 50 / 60fps) |
| | Subflujo1: D1 / CIF (1 ~ 25 / 30fps) Subflujo2: 1080P / 1.3M / 720P / D1 / CIF (1 ~ 25 / 30fps) |
| Control de tasa de bits | CBR / VBR |
| Tasa de bits | H.265 / H.264: 448K ~ 8192Kbps |
| Día / noche | Automático (ICR) / Color / B / N |

| | |
|--|---|
| Compensación de luz de fondo | BLC / HLC / WDR (120dB) |
| Balance de Blancos | Automático, ATW, interior, exterior, manual |
| Ganar control | Manual de auto |
| Reducción de ruido | Ultra DNR (2D / 3D) |
| Detección de movimiento | Apoyo |
| Region de interes | Apoyo |
| Estabilización de imagen electrónica (EIS) | Apoyo |
| Desempañar | Apoyo |
| Zoom digital | 16x |
| Dar la vuelta | 180 ° |
| Enmascaramiento de privacidad | Hasta 24 áreas |

Audio

| | |
|------------|---|
| Compresión | G.711a / G.711Mu / AAC / G.722 / G.726 / MPEG2-L2 |
|------------|---|

Red

| | |
|---------------------------|--|
| Ethernet | RJ-45 (10Base-T / 100Base-TX) |
| Protocolo | IPv4 / IPv6, HTTP, HTTPS, SSL, TCP / IP, UDP, UPnP, ICMP, IGMP, SNMP, RTSP, RTP, SMTP, NTP, DHCP, DNS, PPPOE, DDNS, FTP, Filtro IP, QoS, Bonjour, 802.1x |
| Interoperabilidad | Perfil ONVIF S&G, API |
| Método de transmisión | Unicast / Multicast |
| Max. Acceso de usuario | 20 usuarios |
| Almacenamiento perimetral | NAS (almacenamiento conectado a la red), PC local para grabación instantánea, tarjeta Micro SD de 256 GB |
| Visor web | IE, Chrome, Firefox, Safari Smart |
| Software de gestión | PSS, DSS, DMSS IOS, Android |
| Teléfono inteligente | |

Certificaciones

| | |
|---------------------------------|--|
| Certificaciones | CE: EN55032 / EN55024 / EN50130-4 FCC: Parte 15 subparte B, ANSI C63.4-2014 ATEX: EN 60079-0 / EN 60079-1 / EN 60079-31 IECEx: IEC 60079-0 / IEC 60079-1 / IEC 60079-31 |
| Marcado a prueba de explosiones | ATEX: II 2 G Ex db IIC T6 Gb, II 2 D Ex tb IIIC T80 ° C Db IECEx: Ex db IIC T6 Gb, Ex tb IIIC T80 ° C Db |

Interfaz

| | |
|-------------------|----------------------------------|
| Interfaz de video | 1 puerto (BNC, 1.0V [pp], 75Ω) 1 |
| RS485 | |
| E / S de audio | 1/1 |
| E / S de alarma | 2/1 |

Eléctrico

| | |
|------------------------|--------------------------------|
| Fuente de alimentación | AC220V (AC100V ~ 240V), Hi-PoE |
| El consumo de energía | 10 W, 25 W (IR encendido) |

Ambiental

| | |
|---------------------------|--|
| Condiciones de operación | - 40 ° C ~ 60 ° C (-40 ° F ~ + 140 ° F) / Menos del 95% de humedad relativa IP68 |
| Protección de ingreso | |
| Resistencia al vandalismo | N / A |

Construcción

| | |
|-------------|----------------------------|
| Caja | 304 acero inoxidable |
| Dimensiones | Φ396.1mm × 149.5mm × 143mm |
| Peso neto | 8.7 kg (19,18 libras) |
| Peso bruto | 10,4 kg (22,93 libras) |

Información sobre pedidos

| Tipo | Número de pieza | Descripción |
|---------------|-----------------|--|
| 2MP Cámara | DH-EPC230U | Cámara de red IR a prueba de explosiones de 2MP 30x, WDR, PAL |
| | DH-EPC230UN | Cámara de red IR a prueba de explosiones de 2MP 30x, WDR, NTSC |
| Accesorio | DH-ZAZ100W | Adaptador de montaje |
| | DH-EXB100 | Montaje en pared |
| | DH-ZA-JXD4 | Caja de conexiones (φ227mmx84mm) |
| | DH-ZAJ300 | Caja de conexiones (φ376mmx175mm) |
| | DH-GE1500 | Tubo flexible |
| | | |

Accesorios

Opcional :



DH-ZAZ100W
Adaptador de montaje



DH-EXB100
Montaje en pared



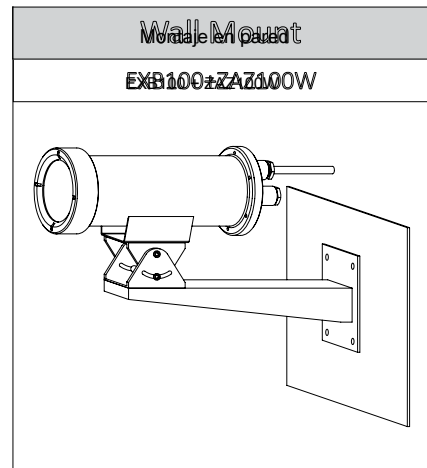
DH-ZA-JXD4
Caja de conexiones



DH-ZAJ300
Caja de conexiones



DH-GE1500
Tubo flexible



Dimensiones (mm)

