

DH-HAC-EW2501

Cámara ojo de pez IR HDCVI de 5MP

HDCVI



- CMOS de barrido progresivo de 1/2,8" y 5 megapíxeles
- Lente ojo de pez panorámica
- Máx. 20fps@5MP
- Micrófono incorporado
- 120db WDR real, Starlight, 2D y 3D NR
- máx. Longitud IR 10 m, IR inteligente
- CC12V



Resumen del sistema

La cámara ojo de pez HDCVI de 5 MP adopta una lente ojo de pez panorámica y un sensor de imagen de alto rendimiento, así como un rango de infrarrojos de 10 m, lo que permite una visión general completa y detalles de imagen superiores con una resolución de 5 MP. Eso facilita la recopilación de evidencia en cualquier momento para una reproducción y análisis efectivos. Con el uso de algoritmos avanzados, más de 10 modos de dewarping están disponibles en el XVR (modelos selectos) y el cliente móvil. Su vista panorámica y su resolución de 5 MP hacen de la cámara una opción ideal para empresas de gran tamaño y lugares como aeropuertos, estadios, estacionamientos y Centros comerciales.

Funciones

Vista panorámica de 360°

Equipado con una lente ojo de pez para una vista envolvente de 360° (montaje en techo/suelo) o una vista panorámica de 180° (montaje en pared) y alta resolución sin puntos ciegos. Las cámaras pueden brindar cobertura de áreas amplias y abiertas, como aeropuertos, centros comerciales, tiendas minoristas, oficinas y más. Entonces obtendrás una escena completa solo con una cámara de ojo de pez.

Modo de deformación

Fisheye dewarping es una función para resolver el grave problema de distorsión de la vista panorámica circular y utilizará hasta 10 modos de dewarping para diferentes instalaciones con nuestro XVR o en la web. Cada área de dewarping es ajustable y opcional como desee.

4 señales sobre 1 cable coaxial

La tecnología HDCVI admite la transmisión simultánea de 4 señales a través de 1 cable coaxial, es decir, video, audio*, datos y alimentación. La transmisión de datos bidireccional permite que la cámara HDCVI interactúe con el XVR, como enviar una señal de control o activar una alarma. Además, la tecnología HDCVI es compatible con PoC para la flexibilidad de la construcción.

* La entrada de audio está disponible para algunos modelos de cámaras HDCVI.

Audio con calidad de transmisión

La información de audio se utiliza como prueba complementaria en las aplicaciones de videovigilancia. La cámara HDCVI admite la transmisión de señales de audio por cable coaxial. Además, adopta una tecnología de transmisión y procesamiento de audio única que restaura mejor el audio de origen y elimina el ruido, lo que garantiza la calidad y la eficacia de la información de audio recopilada.

Transmisión de larga distancia

La tecnología HDCVI garantiza la transmisión en tiempo real a larga distancia sin pérdidas. Admite transmisiones de hasta 700 m para video de 5 MP a través de cable coaxial y hasta 300 m a través de cable UTP.*

* Resultados reales verificados por pruebas en una escena real en el laboratorio de pruebas de Dahua.

Sencillez

La tecnología HDCVI hereda la característica innata de la simplicidad del sistema de vigilancia analógico tradicional, lo que la convierte en la mejor opción para proteger la inversión. El sistema HDCVI puede actualizar sin problemas el sistema analógico tradicional sin reemplazar el cableado coaxial existente. El enfoque plug and play proporciona videovigilancia Full HD sin la molestia de configurar una red.

IR inteligente

La cámara está diseñada con iluminación IR LED microcristalina para un mejor rendimiento con poca luz. Smart IR es una tecnología para garantizar la uniformidad del brillo en imágenes en blanco y negro con poca iluminación. El exclusivo Smart IR de Dahua se ajusta a la intensidad de los LED infrarrojos de la cámara para compensar la distancia de un objeto y evita que los LED IR sobreexpongan las imágenes a medida que el objeto se acerca a la cámara.

Amplio rango dinámico

Integrado con la tecnología de amplio rango dinámico (WDR) líder en la industria, se logran imágenes vívidas incluso en las condiciones de iluminación de contraste más intensas. True WDR (120dB) optimiza las áreas brillantes y oscuras de una escena al mismo tiempo para proporcionar un video utilizable.

3DNR avanzado

3DNR es una tecnología de reducción de ruido que detecta y elimina ruidos aleatorios comparando dos fotogramas secuenciales. La avanzada tecnología 3DNR de Dahua permite una notable reducción del ruido con poco impacto en la nitidez, especialmente en condiciones de iluminación limitada. Además, el 3DNR avanzado reduce efectivamente el ancho de banda y ahorra espacio de almacenamiento.

Proteccion

Con una tolerancia de voltaje de entrada de $\pm 30\%$, esta cámara se adapta incluso a las condiciones de suministro de energía más inestables. Su clasificación de rayos 4KV proporciona protección contra la cámara y su estructura de los efectos de los rayos exteriores.

Especificación técnica**Cámara**

Sensor de imagen	CMOS de 1/2,8" y 5 MP
Píxeles efectivos	2592 (H) × 1944 (V), 5MP
Sistema de escaneo	Progresivo
Velocidad de obturación electrónica	PAL: 1/4s~1/100,000s NTSC: 1/3s~1/100,000s
Iluminación mínima	0,005Lux/F2.0 (Color), 30IRE, 0lux IR encendido
Relación señal/ruido	Más de 65dB
Distancia de infrarrojos	10m
Control de encendido/apagado de infrarrojos	Automático (ICR)/Color/B/N
LED IR	3

Lente

Tipo de lente	Lente fija / Iris fijo
Tipo de montaje	Junta de entrada
Longitud focal	1,4 mm
Apertura máxima	F2.0
Punto de vista	Alto: 180°, V: 180°
Control de enfoque	N / A
Distancia de enfoque cercano	0,2 m (7,87")

Distancia DORI

Nota: La distancia DORI es una "proximidad general" de la distancia que facilita la identificación de la cámara adecuada para sus necesidades. La distancia DORI se calcula según la especificación del sensor y el resultado de la prueba de laboratorio según EN 62676-4, que define los criterios para Detectar, Observar, Reconocer e Identificar respectivamente.

	DORI Definición	Distancia
Detectar	25 píxeles por metro (8px/pie)	28 m (92 pies)
Observar	63 píxeles por metro (19px/pie)	12 m (37 pies)
Reconocer	125 píxeles por metro (38px/pie)	6 m (18 pies)
Identificar	250 ppm (76px/pie)	3 m (9 pies)

Panorámica / Inclinación / Rotación

Panorámica/Inclinación/Rotación	Sartén: NA Inclinación: NA Rotación: NA
---------------------------------	---

Video

Resolución	5 MP (2592 × 1944)
Cuadros por segundo	20 fps a 5 MP, 25/30 fps a 4 MP
Salida de vídeo	Salida de vídeo de alta definición BNC de 1 canal
Día/Noche	Automático (Electrónico) / Manual
Menú OSD	Multi lenguaje

Modo BLC	BLC/HLC/WDR
WDR	120dB
Ganar control	CAG
Reducción de ruido	2D/3D
Balance de blancos	Manual de auto
IR inteligente	Manual de auto

Certificaciones

Certificaciones	CE (EN55032, EN55024, EN50130-4) FCC (CFR 47 FCC Parte 15 subparte B, ANSI C63.4-2014) UL (UL60950-1+CAN/CSA C22.2 No.60950-1)
-----------------	--

Interfaz

Audio	Micrófono incorporado
-------	-----------------------

eléctrico

Fuente de alimentación	CC12V ±30%
El consumo de energía	7,3 W (IR ENCENDIDO)

Ambiental

Condiciones de operación	- 30 °C ~ +60 °C (-22 °F ~ +140 °F) / Menos del 95 % de HR * La puesta en marcha debe realizarse a más de -30 °C (-22 °F)
Condiciones de almacenaje	- 30 °C ~ +60 °C (-22 °F ~ +140 °F) / Menos del 95 % de HR
Protección de entrada y resistencia al vandalismo	N / A

Construcción

Caja	Aluminio + Plástico
Dimensiones	Φ126,2 mm x 40,6 mm (Φ4,97"x 1,6")
Peso neto	0,24 kg (0,53 libras)
Peso bruto	0,42 kg (0,93 libras)

Información sobre pedidos

Escribe	Número de parte	Descripción
Cámara de 5MP	DH-HAC-EW2501P 1,4 mm	Cámara ojo de pez IR HDCVI de 5MP, PAL
	DH-HAC-EW2501N 1,4 mm	Cámara ojo de pez IR HDCVI de 5MP, NTSC
Accesorios	PFB203W	Montaje en pared (para uso solo o con montaje en poste PFA152-E)
	PFB110	Montaje en techo
	PFA152-E	Montaje en poste (para uso con montaje en pared PFB203W)
	PFM800-4K	Balún de vídeo pasivo
	PFM800B-4K	Balún de vídeo pasivo
	PFM321	Adaptador de corriente 12V 1A
	PFM320D-015	Adaptador de corriente de 12 V 1,5 A
PFM300	Adaptador de corriente 12V 2A	

Dimensiones (mm/pulgadas)

Opcional:



PFB203W
Caja de conexiones



PFB110
Montaje en techo



PFA152-E
Montaje en poste



PFM800-4K
Balún de vídeo pasivo



PFM800B-4K
Balún de vídeo pasivo




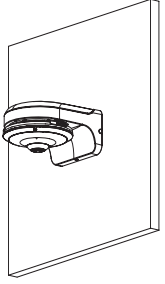
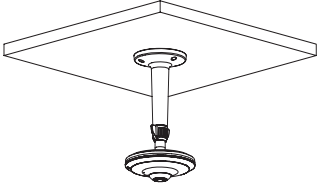
PFM321
Adaptador de corriente 12V 1A



PFM320D-015
Adaptador de corriente de 12 V 1,5 A



PFM300
Potencia 12V2A
Adaptador

Coiling Mount	Wall Mount
	<p>PFB203W</p> 
	<p>PFB110</p> 

Dimensiones (mm/pulgadas)

