

DH-HAC-HDW1801TQ-A

Cámara ocular 4K Starlight HDCVI fija IR de instalación rápida



Resumen del sistema

La serie Lite es una excelente opción para los consumidores que buscan productos de monitoreo de alta calidad a un precio razonable. Su bajo costo y alto rendimiento lo hacen ideal para áreas residenciales y soluciones para PYMES. Esta serie está equipada con una amplia gama de tecnologías, como full-color y starlight, brindando diversas soluciones para diferentes escenarios.

Funciones

Amplio rango dinámico

Con su avanzada tecnología de amplio rango dinámico (WDR), la cámara captura imágenes muy detalladas y produce grabaciones de alta definición en condiciones de iluminación de alto contraste y en escenas con luz de fondo o sombras.

Súper Adaptado

Con su algoritmo inteligente, la cámara ajusta automáticamente sus parámetros para brindar un rendimiento óptimo e imágenes vívidas.

3DNR avanzado

La tecnología avanzada 3DNR de Dahua reduce el ruido de la imagen con poco o ningún impacto en la nitidez de la imagen, especialmente en condiciones de poca luz. Detecta el ruido y compara los cuadros secuenciales para reducir el ruido de manera efectiva.

También hace un uso eficiente del ancho de banda, ahorrando espacio de almacenamiento.

Iluminación IR inteligente

Con su iluminación IR, la cámara proporciona un rendimiento óptimo en condiciones de poca luz, asegurando la uniformidad en el brillo de las imágenes en blanco y negro. A través de su tecnología IR inteligente, la cámara también compensa la distancia de los objetivos ajustando la intensidad de sus LED IR, evitando la sobreexposición de las imágenes a medida que los objetivos se acercan a la cámara.

* Los parámetros y las hojas de datos a continuación solo se pueden aplicar a la serie 1801-S2.

- máx. 15 fps a 4K.
- WDR real de 120 dB, 3D NR.
- Iluminación IR inteligente.
- Distancia de iluminación de 40 m.
- Súper Adaptado
- MIC incorporado (-A).
- El globo ocular de instalación rápida ahorra tiempo de instalación
- Lente fija de 3,6 mm (2,8 mm opcional).
- CVI/CVBS/AHD/TVI conmutable.
- IP67, 12 V CC.



Protección (IP67, Amplio Voltaje)

IP67: la cámara superó una serie de rigurosas pruebas de polvo e inmersión. Su carcasa es a prueba de polvo e impermeable, y puede funcionar normalmente mientras se sumerge en agua a 1 m de profundidad durante un máximo de 30 minutos. Amplio voltaje: la cámara tiene una tolerancia de voltaje de entrada de $\pm 30\%$ (para algunas fuentes de alimentación) y un amplio rango de voltaje, lo que la hace adecuada para una variedad de escenarios al aire libre.

Audio con calidad de transmisión

La cámara HDCVI admite la transmisión de señales de audio a través de cables coaxiales. Adopta una tecnología única de transmisión y procesamiento de audio que restaura la fuente de audio y elimina el ruido, lo que garantiza la calidad y confiabilidad de la información de audio que se recopila. Esto se vuelve importante para las aplicaciones de videovigilancia que utilizan información de audio como un tipo de evidencia complementaria.

Fácil instalación

La cámara viene con un globo ocular y un pedestal fáciles de instalar, que reducen el tiempo y el costo de instalación, superando a los globos oculares convencionales.

4 señales sobre 1 cable coaxial

La tecnología HDCVI admite 4 señales (video, audio*, datos y alimentación) que se transmiten simultáneamente a través de un cable coaxial. La transmisión de datos bidireccional permite que la cámara HDCVI interactúe con el XVR para realizar diversas acciones, como enviar señales de control y activar alarmas. La tecnología HDCVI también es compatible con PoC, lo que hace que la cámara sea fácil y rápida de instalar.

* La entrada de audio está disponible para determinados modelos de cámara HDCVI.

Transmisión de larga distancia

La tecnología HDCVI proporciona transmisión de larga distancia en tiempo real sin pérdida de transmisión. Admite distancias de transmisión de hasta 700 m para videos HD de 2 MP/5 MP/8 MP a través de cables coaxiales y hasta 300 m a través de cables UTP. Los resultados se obtuvieron y verificaron mediante pruebas rigurosas en el laboratorio de pruebas de Dahua.

Especificación técnica

Cámara

píxel	8 megapíxeles
Sensor de imagen	CMOS 4K
máx. Resolución	3840 (H) × 2160 (V)
Sistema de escaneo	Progresivo
Velocidad de obturación electrónica	PAL: 1/25 s–1/100000 s NTSC: 1/30 s–1/100000 s
mín. Iluminación	0,01 lux a F2,0 (color, 30 IRE) 0,001 lux a F2,0 (B/N, 30 IRE) 0 lux (iluminador encendido)
Relación señal/ruido	> 65dB
Distancia de iluminación	40 m (131,23 pies)
Control de encendido/apagado del iluminador	Manual de auto
Número de iluminador	1 (luz infrarroja)
Rango de giro/inclinación/rotación	Panorámica: 0°–360° Inclinación: 0°–78° Rotación: 0°–360°

Lente

Tipo de lente	Focal fijo				
Montura del lente	M12				
Longitud focal	2,8 mm; 3,6mm				
máx. Abertura	F2.0				
Campo de visión	2,8 mm: alto: 106°; V: 56°; profundidad: 125° 3,6 mm: alto: 88°; V: 46°; profundidad: 105°				
control de iris	Fijado				
Distancia de enfoque cercano	2,8 mm: 1,3 m (4,27 pies) 3,6 mm: 1,9 m (6,23 pies)				
DORI Distancia	Lente	Detectar	Observar	Reconocer	Identificar
	2,8mm	88 metros (288,71 pies)	35,2 metros (115,49 pies)	17,6 metros (57,74 pies)	8,8 metros (28,87 pies)
	3,6mm	106,7 metros (350,07 pies)	42,7 metros (140,09 pies)	21,3 metros (69,88 pies)	10,7 metros (35,10 pies)

Vídeo

Velocidad de fotogramas de vídeo	CVI: PAL: 4K a 15 fps; 5M a 25 fps; 4M a 25 fps; 1080p a 25 fps NTSC: 4K a 15 fps; 5M a 25 fps; 4M a 30 fps; 1080p a 30 fps TVI: PAL: 4K a 15 fps NTSC: 4K a 15 fps AHD: PAL: 4K a 15 fps NTSC: 4K a 15 fps CVBS: Amigo: 960H NTSC: 960H
Resolución	4K (3840x2160); 5M (2880x1620); 4M (2560x1440); 1080p (1920x1080); 960H (960x576/960x480)
Día/Noche	Automático (ICR)/Color/B/N
CLB	CLB; CLH; WDR; HLC-Pro

WDR	120dB
Balance de blancos	Automático; Balance de blancos de área
Ganar control	Manual de auto
Reducción de ruido	NR 3D
Iluminación inteligente	Sí
desempañar	Desempañador electrónico
Espejo	Sí
Enmascaramiento de privacidad	Off/On (8 áreas, rectángulo)

Certificación

Certificaciones	CE-LVD: EN 62368-1; CE-CEM: EN 55032; EN 55035 FCC: 47 CFR FCC Parte 15, Subparte B; UL: UL62368-1 + CAN/CSA C22.2 n.º 62368-1-14
Puerto	
Salida de vídeo	Opciones de salida de vídeo de CVI/TVI/AHD/CVBS por un puerto BNC
Entrada de audio	MIC incorporado de un canal (-A)

Energía

Fuente de alimentación	12 V CC ± 30 %
El consumo de energía	Máx. 4,8 W (12 V CC, IR activado)

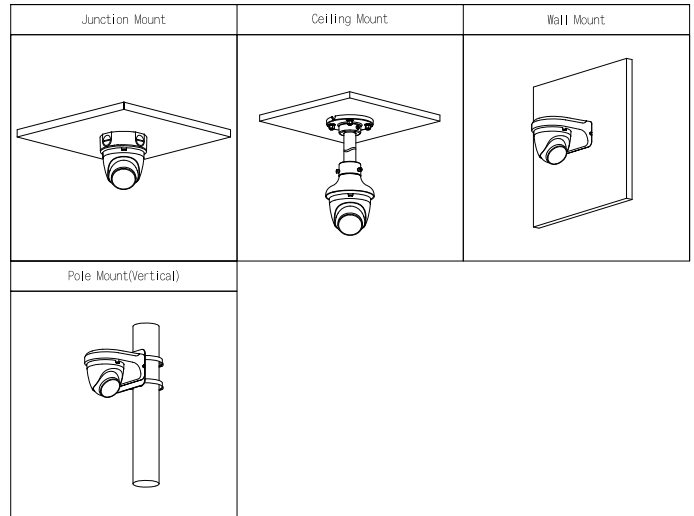
Ambiente

Temperatura de funcionamiento	– 40 °C a +60 °C (–40 °F a +140 °F)
Humedad de funcionamiento	<95 % (HR), sin condensación
Temperatura de almacenamiento	– 40 °C a +60 °C (–40 °F a +140 °F)
Proteccion	IP67

Estructura

Material de la carcasa	Cúpula de metal + caja de plástico
Dimensiones del producto	φ109,9 mm × 100,9 mm (φ4,33" × 3,97")
Dimensiones del embalaje	147 mm × 138 mm × 135 mm (5,79" × 5,43" × 5,31")
Peso neto	0,32 kg (0,71 libras)
Peso bruto	0,49 kg (1,08 libras)
Instalación	Montaje en pared; montaje en techo; montaje en poste vertical

Información sobre pedidos		
Escribe	Número de parte	Descripción
Cámara 4K	DH-HAC-HDW1801TQP-A	Cámara ocular 4K HDCVI fija IR de instalación rápida, PAL
	DH-HAC-HDW1801TQN-A	Cámara ocular 4K HDCVI fija IR de instalación rápida, NTSC
Accesorios (Opcional)	PFA13G	Caja de conexiones
	PFB205W-E	Soporte para montaje en pared
	PFA152-E	Soporte de montaje en poste
	PFA109	Adaptador de montaje
	PFB220C	Soporte de montaje en techo
	PFM800-4K	Balun HDCVI pasivo
	PFM321D	Adaptador de corriente 12V 1A
PFM904	Probador de montaje integrado	



Accesorios

Opcional:



PFA13G
Unión
Caja



PFB205W-E
Montaje en pared
Soporte



PFA152-E
Montaje en poste
Soporte



PFA109
Montar
Adaptador



PFB220C
Montaje en techo
Soporte



PFM800-4K
HDCVI pasivo
Balún



PFM321D
12V 1A Potencia
Adaptador



PFM904
Montaje integrado
Ensayador

Dimensiones (mm [pulgadas])

