

# DH-HAC-T1A51-U

Cámara de globo ocular de focal fija IR HDCVI de 5 MP



## Descripción general de la serie

La serie Cooper ofrece soluciones HDCVI simples y altamente rentables. Proporciona monitoreo confiable las 24 horas del día, los 7 días de la semana con un rendimiento de imagen de alta calidad, lo que ahorra costos tanto en material como en mano de obra. También está diseñado y construido según los estándares específicos de Dahua.

## Funciones

### Iluminación IR inteligente

Con su iluminación IR, la cámara proporciona un rendimiento óptimo en condiciones de poca luz, asegurando uniformidad en el brillo de las imágenes en blanco y negro. A través de su tecnología IR inteligente, la cámara también compensa la distancia de los objetivos ajustando la intensidad de sus LED IR, evitando la sobreexposición de las imágenes a medida que los objetivos se acercan a la cámara.

### 4 señales sobre 1 cable coaxial

La tecnología HDCVI admite 4 señales (vídeo, audio\*, datos y alimentación) que se transmiten simultáneamente a través de un cable coaxial. La transmisión de datos bidireccional permite que la cámara HDCVI interactúe con el XVR para realizar diversas acciones, como enviar señales de control y activar alarmas. La tecnología HDCVI también admite PoC, lo que hace que la cámara sea fácil y rápida de instalar.

\* La entrada de audio está disponible para determinados modelos de cámaras HDCVI.

### Transmisión de larga distancia

La tecnología HDCVI proporciona transmisión de larga distancia en tiempo real sin pérdida de transmisión. Soporta distancias de transmisión de hasta 700 m para videos HD de 2 MP/ 5 MP/8 MP a través de cables coaxiales, y hasta 300 m a través de cables UTP. Los resultados se obtuvieron y verificaron mediante pruebas rigurosas en el laboratorio de pruebas de Dahua.

\* Para poder utilizar la cámara HDCVI de 5MP 16:9, el firmware de XVR debe actualizarse a V4.001.0000001.0.R.200908 o una versión posterior.

- Máximo 25 fps@5MP (salida de vídeo 16:9).
- Iluminación IR inteligente.
- Distancia de iluminación de 25 m.
- El globo ocular de instalación rápida ahorra tiempo de instalación.
- Lente fija de 2,8 mm (3,6 mm opcional).
- CVI/CVBS/AHD/TVI conmutable.



## Sencillez

La tecnología HDCVI hereda la simplicidad de los sistemas de vigilancia analógicos tradicionales, lo que la convierte en un excelente mecanismo para proteger sus objetos de valor. HDCVI se puede actualizar desde el sistema analógico tradicional sin reemplazar el cableado coaxial existente. Su diseño plug and play le permite producir videos de alta definición durante la vigilancia sin la molestia de configurar una red.

## OSD en varios idiomas

El OSD ofrece múltiples funciones para cumplir con los numerosos requisitos de una escena de monitoreo, como modo de retroiluminación, modo día/noche, balance de blancos, máscara de privacidad y detección de movimiento. Hay 11 idiomas disponibles para OSD: chino, inglés, francés, alemán, español, portugués, italiano, japonés, coreano, ruso y polaco.

## Fácil instalación

El globo ocular HDCVI viene con un pedestal de instalación rápida, lo que facilita su instalación que los globos oculares convencionales y reduce los costos de tiempo y mano de obra.

## Especificación técnica

### Cámara

Sensor de imagen	CMOS de 5 megapíxeles
Máx. Resolución	2880 (Alto) × 1620 (V)
Sistema de escaneo	Progresivo
Velocidad de obturación electrónica	PAL: 1/25 s–1/100.000 s; NTSC: 1/30 s–1/100.000 s
Mín. Iluminación	0,02 lux@F2.0 (Color, 30 IRE) 0,002 lux@F2.0 (B/N, 30 IRE) 0 lux (Iluminador encendido)
Relación S/N	> 65dB
Distancia de iluminación	25 m (82,02 pies)
Control de encendido/apagado del iluminador	Manual de auto
Número de iluminador	2 (luz infrarroja)
Ajuste de ángulo	Panorámica: 0°–360° Inclinación: 0°–78° Rotación: 0°–360°

### Lente

Tipo de lente	Focal fija				
Montura del lente	M12				
Longitud focal	2,8 milímetros; 3,6 milímetros				
Máx. Abertura	F2.0				
Campo de visión	2,8 mm: Alto: 106°; V: 56°; Profundidad: 125° 3,6 mm: Alto: 92°; V: 48°; Re: 109°				
Control de iris	Fijado				
Distancia de enfoque cercana	2,8 mm: 1,0 m (3,28 pies) 3,6 mm: 1,3 m (4,27 pies)				
DORI Distancia	Lente	Detectar	Observar	Reconocer	Identificar
	2,8 milímetros	66,0 metros (216,54 pies)	26,4 metros (86,61 pies)	13,2 metros (43,31 pies)	6,6 metros (21,65 pies)
	3,6 milímetros	76,0 metros (249,34 pies)	30,4 metros (99,74 pies)	15,2 metros (49,87 pies)	7,6 metros (24,93 pies)

### Video

Velocidad de fotogramas de vídeo	CVI: Amigo: 5M@25 fps; 5M a 12,5 fps; 4M a 25 fps; 1080P a 25 fps  NTSC: 5M@25fps; 5M a 10 fps; 4M a 30 fps; 1080P a 30 fps HDA: Amigo: 4M@25 fps; NTSC: 4M@30fps TVI: Amigo: 4M@25 fps; NTSC: 4M@30fps CVBS: Amigo: 960H; NTSC: 960H
Resolución	5M (2880 × 1620); 4M (2560 × 1440); 1080p (1920 × 1080); 960H (960 × 576/960 × 480)
Día/Noche	Automático (ICR)/Color/B/N
BLC	BLC; CHL; DWDR
WDR	DWDR

Balance de blancos	Automático; Balance de blancos de área
Ganar control	Manual de auto
Reducción de ruido	Reducción de ruido 2D
Modo de iluminación	IR inteligente
Espejo	Sí
Enmascaramiento de privacidad	Desactivado/Activado (8 áreas, rectángulo)

### Certificación

Certificaciones	CE-LVD: EN 62368-1; CE-EMC: EN 55032; EN 55035
Puerto	
Salida de vídeo	Opciones de salida de vídeo de CVI/TVI/AHD/CVBS por un puerto BNC

### Fuerza

Fuente de alimentación	12 VCC ± 30%
El consumo de energía	Máx. 2,7 W (12 VCC, IR activado)

### Ambiente

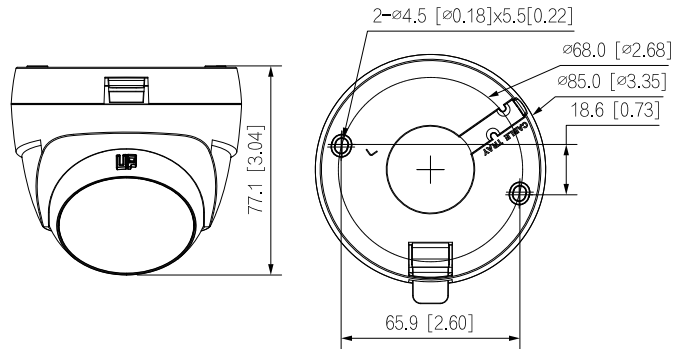
Temperatura de funcionamiento	– 40 °C a +55 °C (–40 °F a +131 °F)
Humedad de funcionamiento	<95% (RH), sin condensación
Temperatura de almacenamiento	– 40 °C a +55 °C (–40 °F a +131 °F)
Humedad de almacenamiento	<95% (RH), sin condensación
Nivel anticorrosión	Protección básica

### Estructura

Material de la carcasa	El plástico
Dimensiones del producto	Φ85,0 mm × 77,1 mm (Φ3,35" × 3,04")
Peso neto	0,11 kg (0,24 libras)
Peso bruto	0,12 kg (0,26 libras)
Instalación	Montaje en pared; montaje en techo

Información sobre pedidos		
Tipo	Modelo	Descripción
5 megapíxeles Cámara	DH-HAC-T1A51P-U	Cámara de globo ocular de focal fija IR HDCVI de 5 MP, PAL
	DH-HAC-T1A51N-U	Cámara de globo ocular de focal fija IR HDCVI de 5 MP, NTSC
Accesorios (Opcional)	PFA12C	Caja de conexiones de plástico
	PFM321D	Adaptador de corriente de 12 V 1 A.
	PFM800-4K	Balún de vídeo pasivo de 1 canal
	PFM904	Probador de montaje integrado

Dimensiones (mm[pulgadas])



Accesorios

Opcional:



**PFA12C**  
Caja de conexiones de plástico



**PFM321D**  
Alimentación de 12 V 1 A.  
Adaptador



**PFM800-4K**  
Balún de vídeo pasivo de 1 canal



**PFM904**  
Probador de montaje integrado

