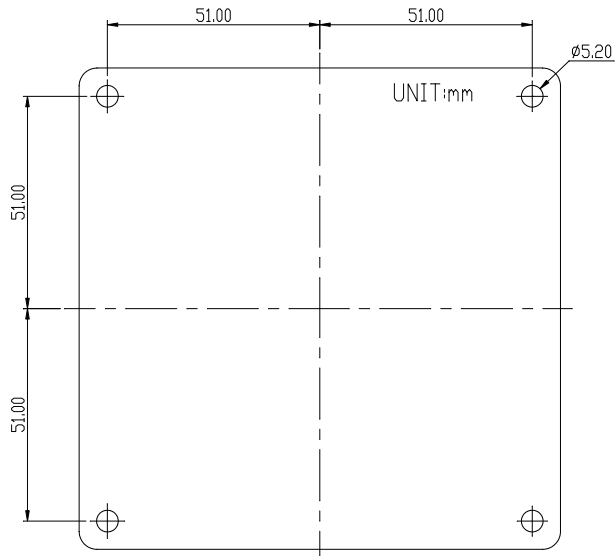


I Cámaras VIVOTEK compatibles

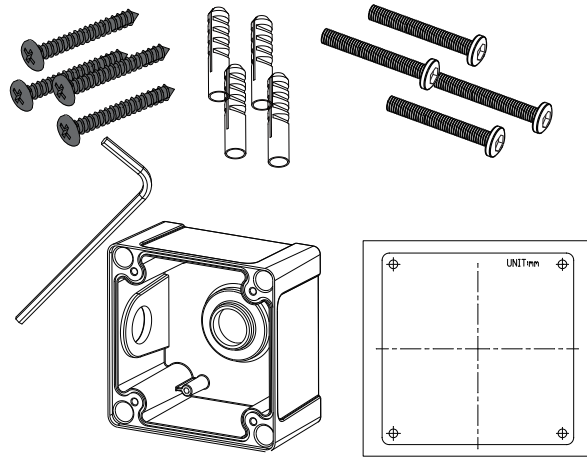
Cámaras/soportes compatibles

IB836BA-EHF3/EHT/HF3/HT, IB8382-EF3/ET/F3/T, IB9371-EHT/HT, IB9381-EHT/HT, IB9365-EHT/HT, IB9367-EHT/HT/H, IB8377-EHT/ HT

Dimensiones de montaje

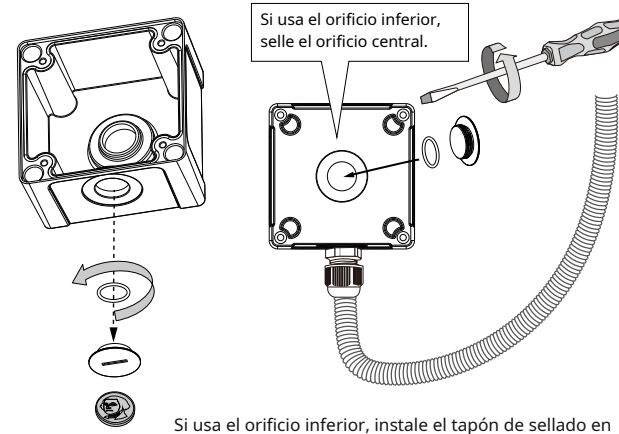


contenido del paquete



II Instalación

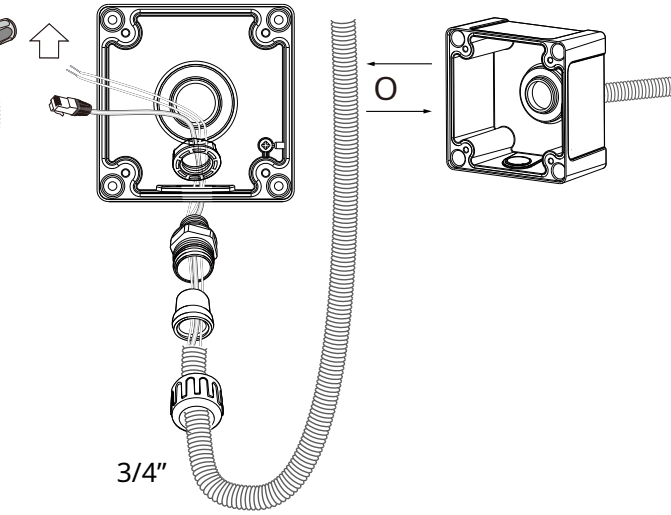
1 Se requiere un conducto de 3/4" para enrutar los cables con conexión a prueba de agua. El prensaestopas y el conducto son suministrados por el usuario.



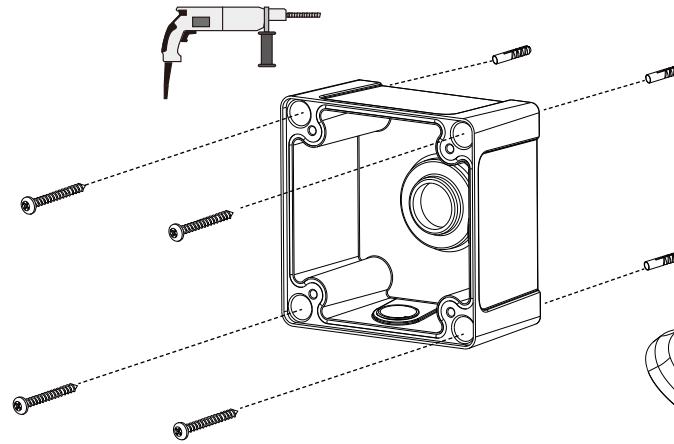
Si usa el orificio inferior, selle el orificio central.

Si usa el orificio inferior, instale el tapón de sellado en el orificio no utilizado en el centro.

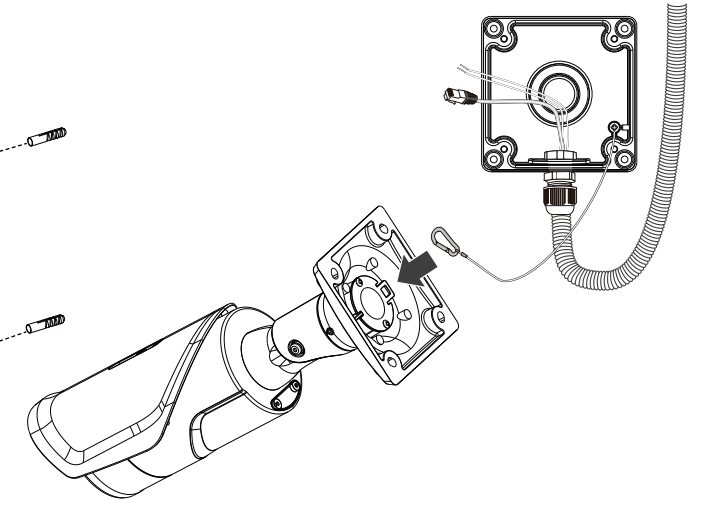
3 Instale el prensaestopas y pase los cables a través de él.



2 Coloque la etiqueta de alineación incluida en la posición que prefiera. Taladre agujeros en la pared e instale la caja de conexiones. Si el espacio detrás de la pared lo permite, también puede pasar los cables a través de la pared.

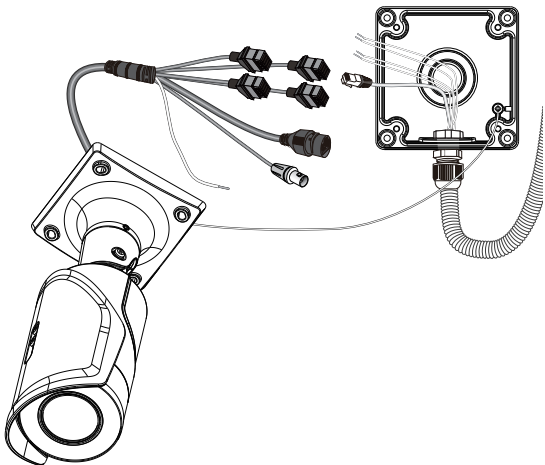


4 Conecte el cable de sujeción entre la cámara y la caja.

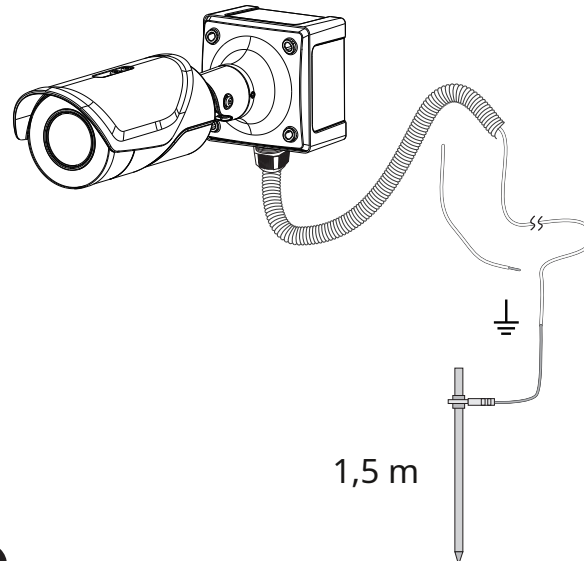


El dibujo toma IB9365 como ejemplo. Los cables combinados no se muestran aquí por razones de simplicidad.

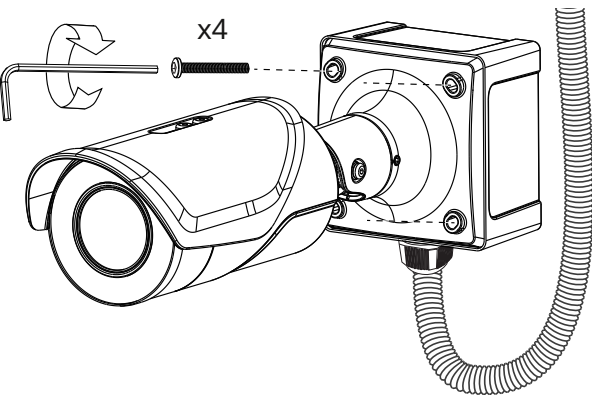
5 Conecte los cables y todo el cableado.



7 Conecte el cable de tierra a un punto de tierra adecuado.



6 Asegure la cámara a la caja con los tornillos de cabeza hexagonal.



8

Abra una consola de visualización en vivo y ajuste la dirección de disparo. Consulte la QIG de la cámara para obtener más información.