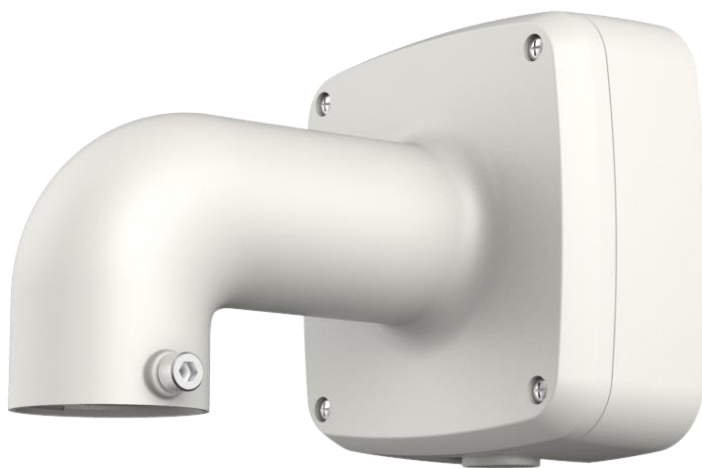


DH-PFB302S

Soporte de montaje en pared con caja de conexiones IP66



Características

- Material de diseño limpio e
- integrado: Aluminio
- Soporte de montaje en pared con caja de conexiones IP66

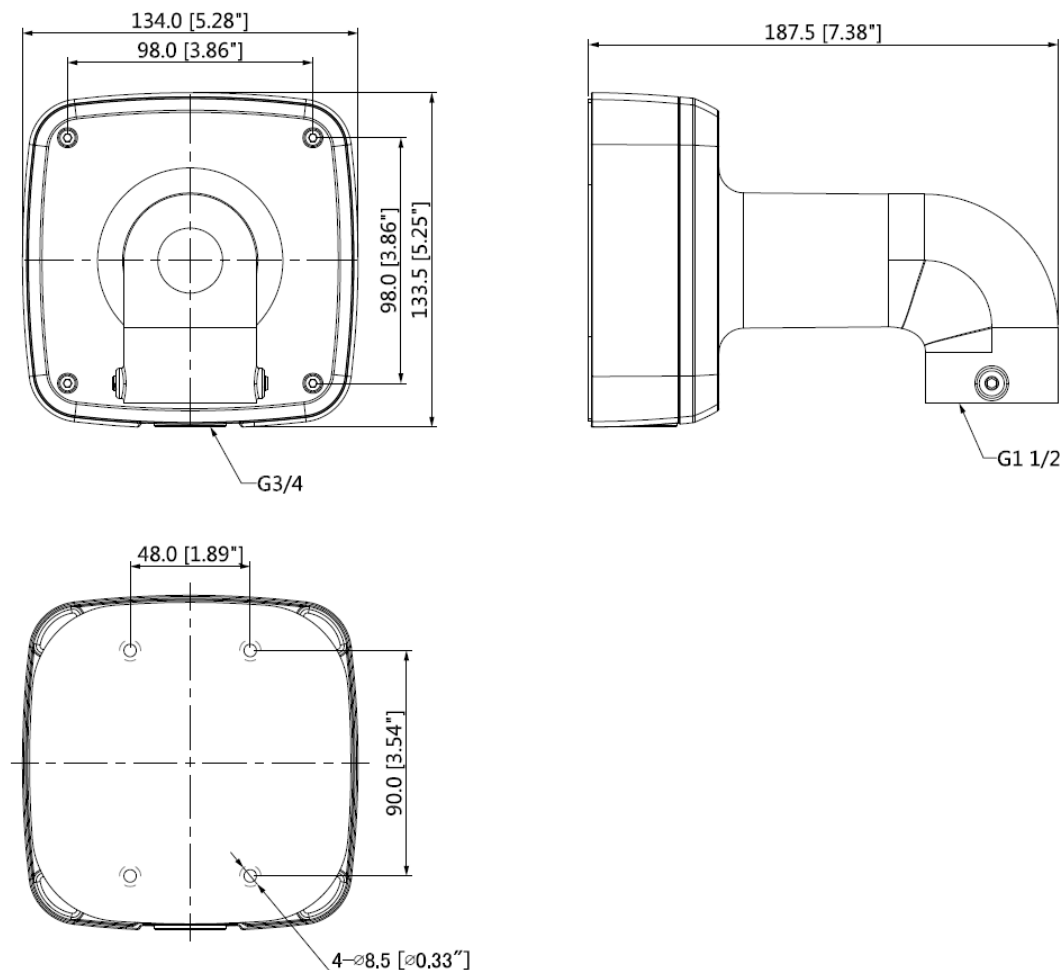
Especificaciones técnicas

Modelo	DH-PFB302S
General	
Material	Aluminio
Dimensión (W x H x D) Rosca de tubería	134,0 mm x 133,5 mm x 188,5 mm (5,28 "x5,25" x7,38 ")
Peso	0,7 kg (1,54 libras)
Cargar los portes	4,0 kg (8,82 libras)
Color	blanco
Proteccion	IP66
Temperatura de funcionamiento	- 40°C ~ 60°C (-40 °F ~ 140 °F)
Humedad	0 ~ 90% de humedad relativa
Modelo aplicable	Consulte "Selección de accesorios"

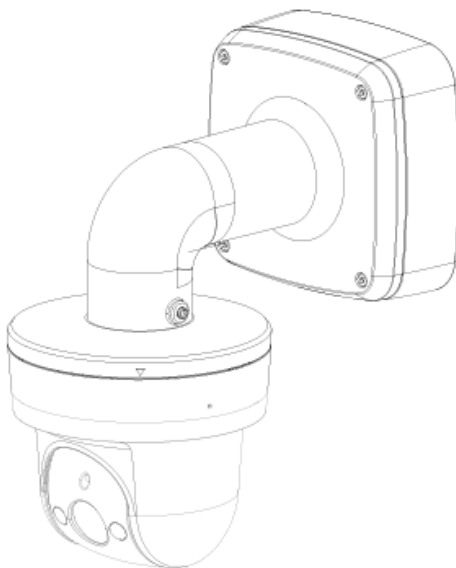
información del pedido

Tipo	Número de pieza	Descripción
Montaje de cámara	DH-PFB302S	Soporte de montaje en pared con caja de conexiones IP66
	PFB302S	Soporte de montaje en pared con caja de conexiones IP66

Dimensiones (mm / pulgada)



Solicitud



Información del paquete

- Soporte de montaje en pared con caja de conexiones IP66 *
- 1 tornillo ST4.2x25 * 4
- Ancla de plástico: 4
- Llave S3.0 * 1