

# DH-PFA138

Caja de conexiones



## Características

- **Material: aluminio**
- Caja de conexiones
- **Diseño estético**
- Gancho de cuerda de seguridad adjunto, seguro y confiable

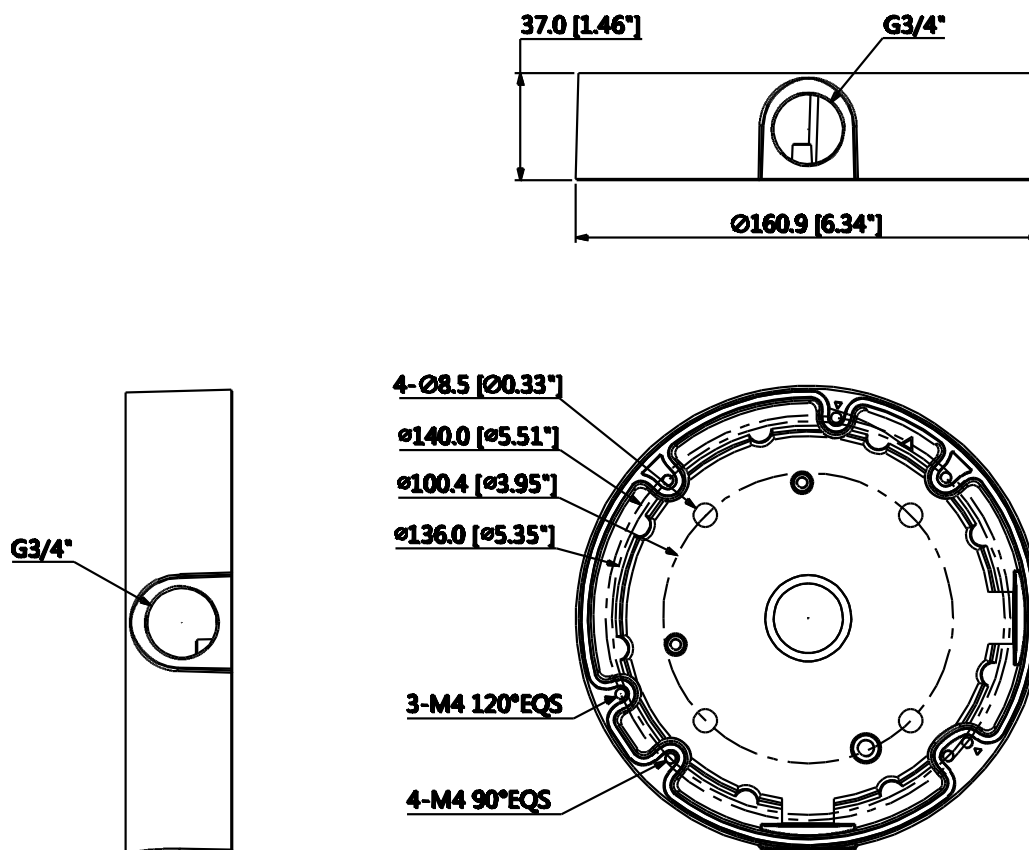
### Especificaciones técnicas

<b>Modelo</b>	<b>DH-PFA138</b>
<b>General</b>	
Material	Aluminio
Dimensión	Φ161x37mm (Φ6.34"x1.46")
Rosca en pulgadas	G3/4"
Peso	0,48 kg (1,06 libras)
Cargar los portes	3,0 kg (6,61 libras)
Color	Blanco
Temperatura de funcionamiento	- 40°C~+60°C(-40°F~+140°F)
Humedad	<90% HR
Modelo aplicable	Consulte "Selección de accesorios"

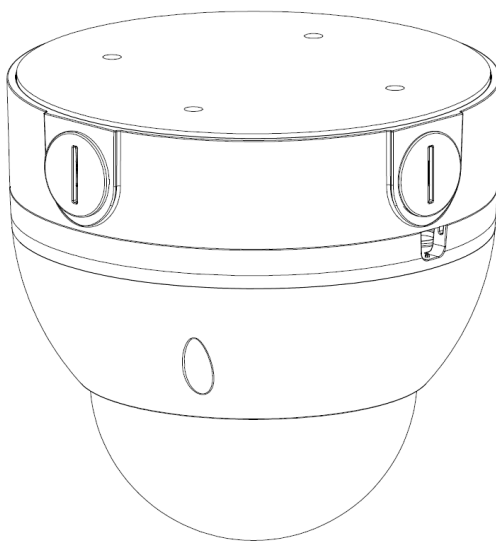
### información del pedido

Tipo	Número de pieza	Descripción
Montaje de cámara	DH-PFA138	Caja de conexiones
	PFA138	Caja de conexiones

### Dimensiones (mm/pulgadas)



## Solicitud



## Información del paquete

- Caja de conexiones \*1
- Tornillo M4x14 \*4
- Anclaje de plástico \*4
- Tornillo ST6x45 \*4
- Llave \*1
- Cuerda de seguridad \*1