

DH-PFA105

Placa adaptadora de ojo de pez



Características

- Diseño limpio e integrado.
- Material: Aluminio.

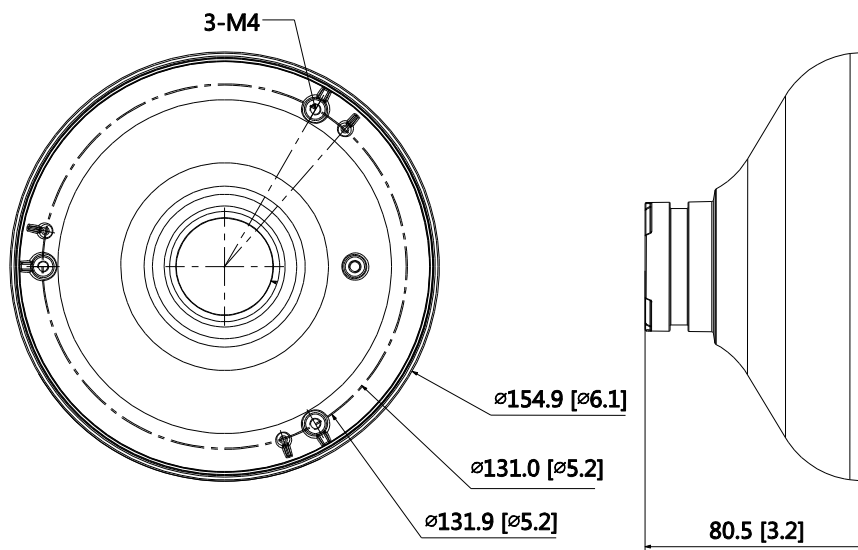
Especificaciones técnicas

Modelo	DH-PFA105
General	
Material	Aluminio
Dimensión	Φ154.9mmx80.5mm (Φ6.1"x3,17")
Cargar los portes	1 kg (2,2 libras)
Peso	0,26 kg (0,57 libras)
Color	Blanco
Temperatura de funcionamiento	- 40°C ~60°C(-40°F~+140°F)
Humedad	<90% HR
Modelo aplicable	Consulte "Selección de accesorios"

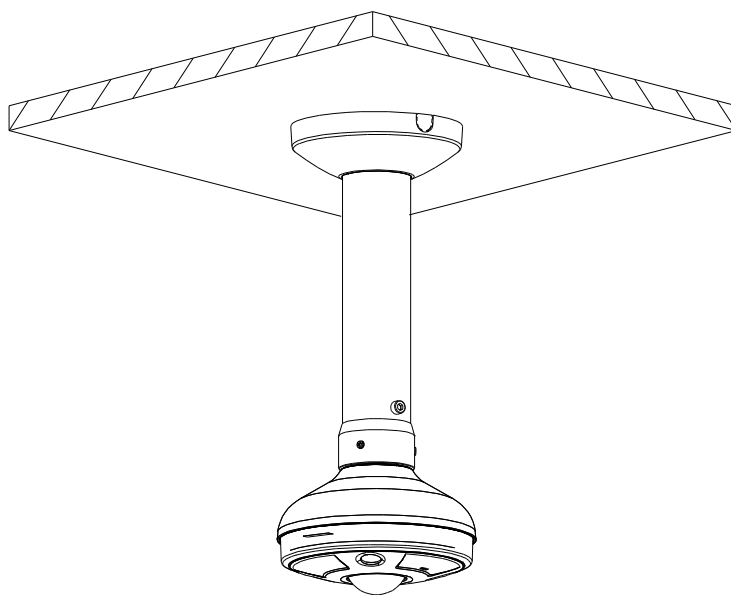
información del pedido

Tipo	Número de parte	Descripción
Montaje de la cámara	DH-PFA105	Placa adaptadora de ojo de pez _ Marca Dahua
	PFA105	Placa adaptadora de ojo de pez _ Neutro, sin marca

Dimensiones (mm/pulgadas)



Solicitud



Montaje en techo: PFA105+PFA110+PFB300C

Información del paquete

- Placa adaptadora de ojo de pez * 1

Datos del paquete	
Dimensión de la caja	191 mm x 199 mm x 96 mm (7,52" x 7,83" x 3,78")
Peso de la caja	0,32 kg (0,71 libras)
Dimensión de la caja protectora	624 mm x 600 mm x 428 mm (24,57" x 23,62" x 16,85")
Caja en caja protectora	36 en 1