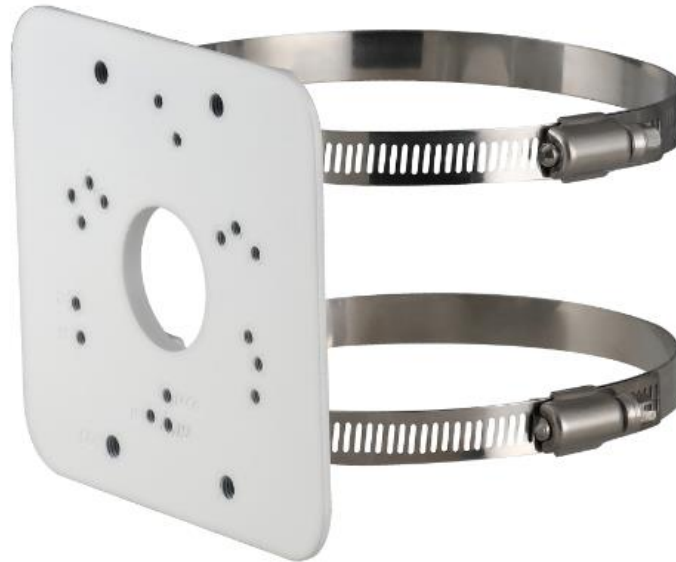


DH-PFA152-E

Soporte de montaje en poste



Características

- Material: aluminio y soporte de
- montaje en poste SUS304
- Diseño estético

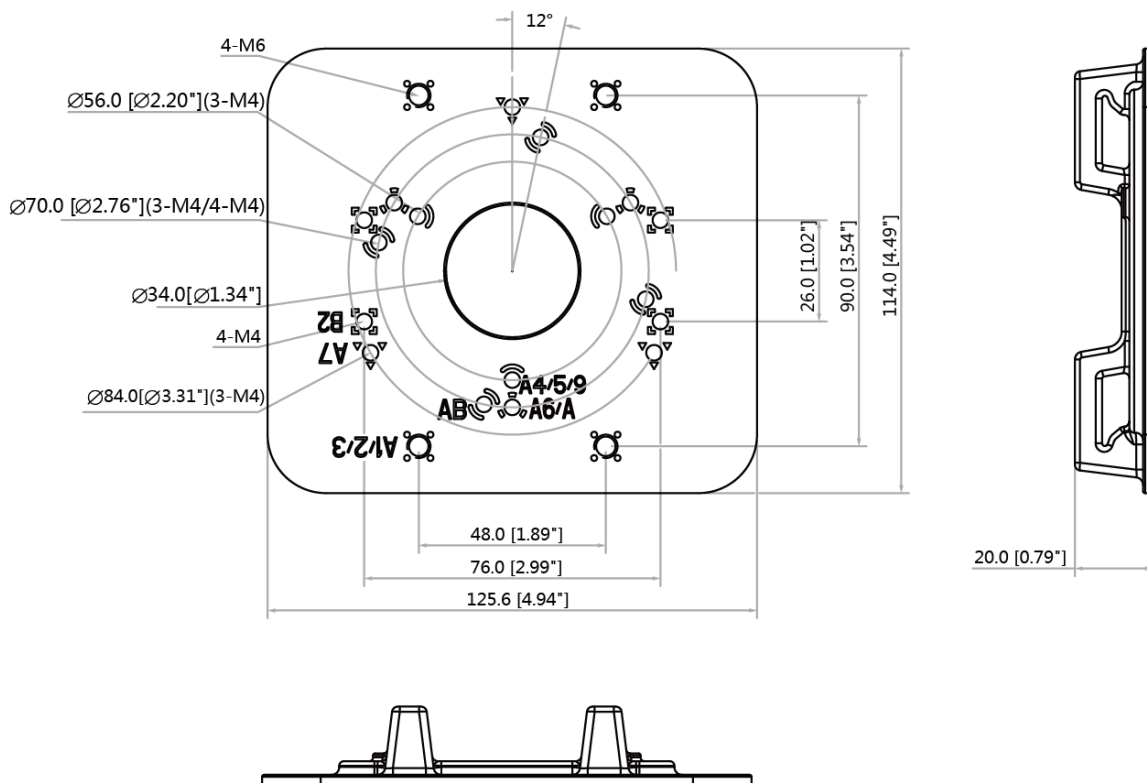
Especificaciones técnicas

Modelo	DH-PFA152-E
General	
Material	Aluminio y SUS304
Dimensión (WxHxD)	125,6 mm x 114 mm x 20 mm (4,94 "x4,49" x0,79 ")
Diámetro del mástil	φ80 ~ 150 mm (φ3.15 " ~ 5.91")
Hilo de tubería	N / A
Temperatura de funcionamiento	- 40 °C ~ + 60 °C (- 40 °F ~ + 140 °F)
Humedad	<90% de humedad relativa
Cargar los portes	3,0 kg (6,61 libras)
Peso	0,27 kg (0,6 libras)
Color	blanco
Modelo aplicable	Consulte "Selección de accesorios"

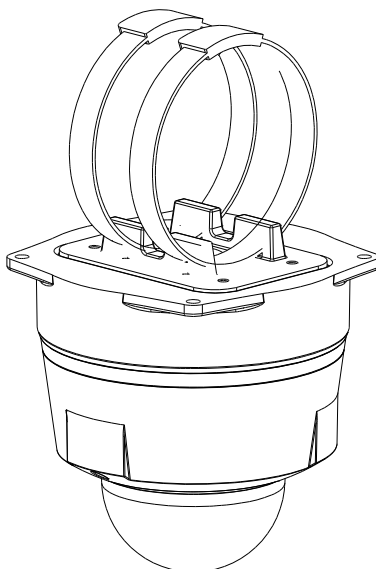
información del pedido

Tipo	Número de pieza	Descripción
Montaje de cámara	DH-PFA152-E	Soporte de montaje en poste
	PFA152-E	Soporte de montaje en poste

Dimensiones (mm / pulgada)



Solicitud



Información del paquete

- Soporte de montaje en poste * 1
- tornillo M4 * 4
- Tornillo M6 * 4
- Llave * 1
- Aro de metal: 2