

DH-PFA13G

Caja de conexiones



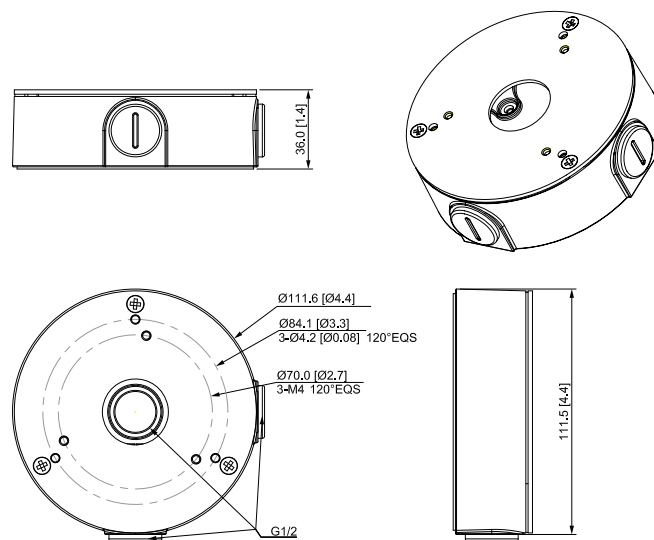
- Material de aleación de aluminio, rentable.
- Dedicado a cámaras particulares, con un diseño hermoso y elegante.
- Cableado dentro de la caja de conexiones.
- Paso de cable por abajo o lateral.



Especificación técnica

Material	Aleación de aluminio
Dimensiones	Φ111,6 mm × 36,0 mm (Φ4,39" × 1,42")
Rosca de tubería	G1/2"
Peso	0,33 kg (0,73 libras)
Cargar los portes	2,0 kg (4,4 libras)
Temperatura de funcionamiento	- 40°C a +60°C (-40°F a +140°F)
Humedad de funcionamiento	<90% (HR)
Color	Bianco
Modelo aplicable	Consulte "Selección de accesorios"

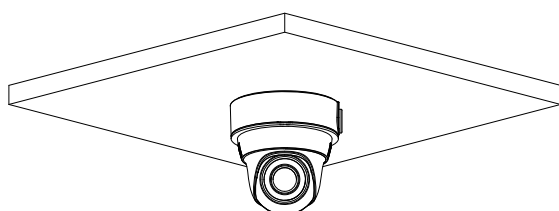
Dimensiones (mm/pulgadas)



Información sobre pedidos

Tipo	Número de pieza	Descripción
Montaje de cámara	DH-PFA13G	Caja de conexiones
Montaje de cámara	PFA13G	Caja de conexiones

Instalación



Información del paquete

- Caja de conexiones *1
- Tornillos M4×10 *3
- Tornillos ST4×25 *3
- Perno de expansión de plástico *3
- Llave S3.0 *1
- Conector impermeable de plástico G1/2 *1