

DH-PFA139

Caja de conexiones



Características

- Diseño estético
- Material: aluminio
- Caja de conexiones

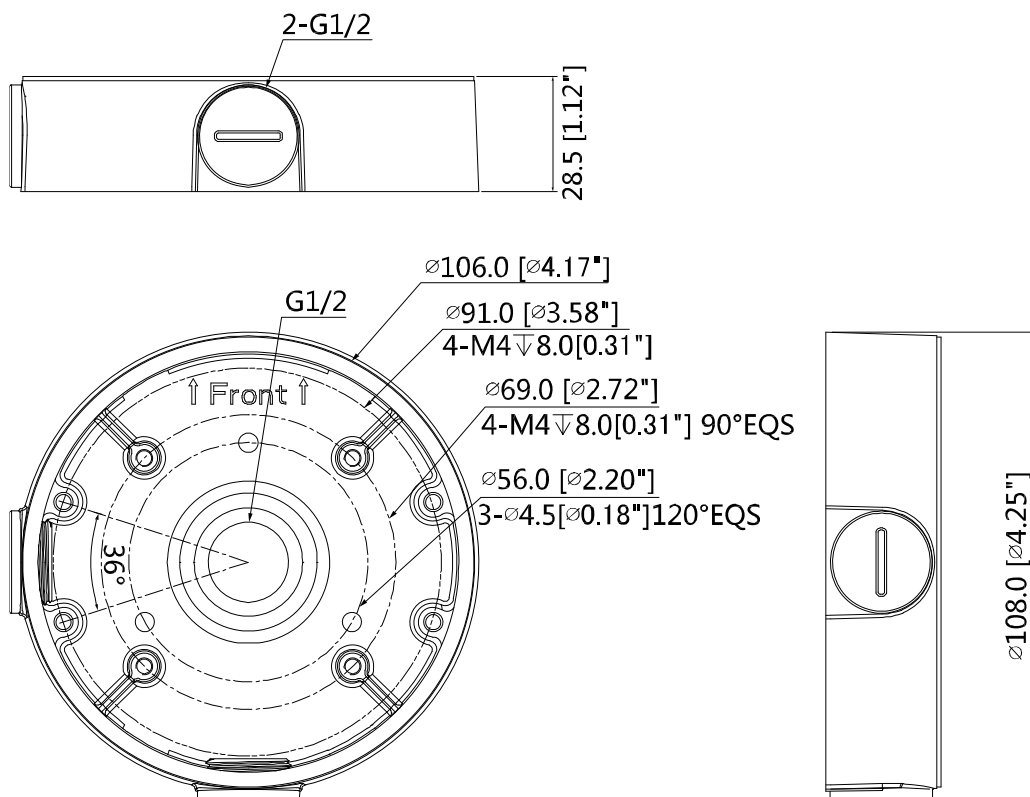
Especificaciones técnicas

Modelo	DH-PFA139
General	
Material	Aluminio
Dimensión	Φ108.0mmx28.5mm (Φ4.25"x1.12")
Hilo de pulgadas	M20 (G1 / 2 ")
Cargar los portes	1,0 kg (2,2 libras)
Peso	0,16 kg (0,35 libras)
Color	Blanco
Temperatura de funcionamiento	- 40 °C ~ + 60 °C (- 40 °F ~ + 140 °F)
Humedad	<90% de humedad relativa
Modelo aplicable	Consulte "Selección de accesorios"

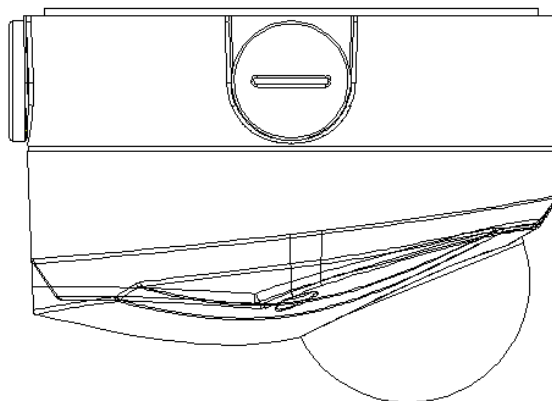
información del pedido

Tipo	Número de pieza	Descripción
Montaje de cámara	DH-PFA139	Caja de conexiones
	PFA139	Caja de conexiones

Dimensiones (mm / pulgada)



Solicitud



Información del paquete

- Caja de conexiones * 1
- Tornillo M4x10 * 4
- Tornillo ST4x25 * 3
- Ancla de plástico: 3
- Junta de agua * 1
- Llave * 1