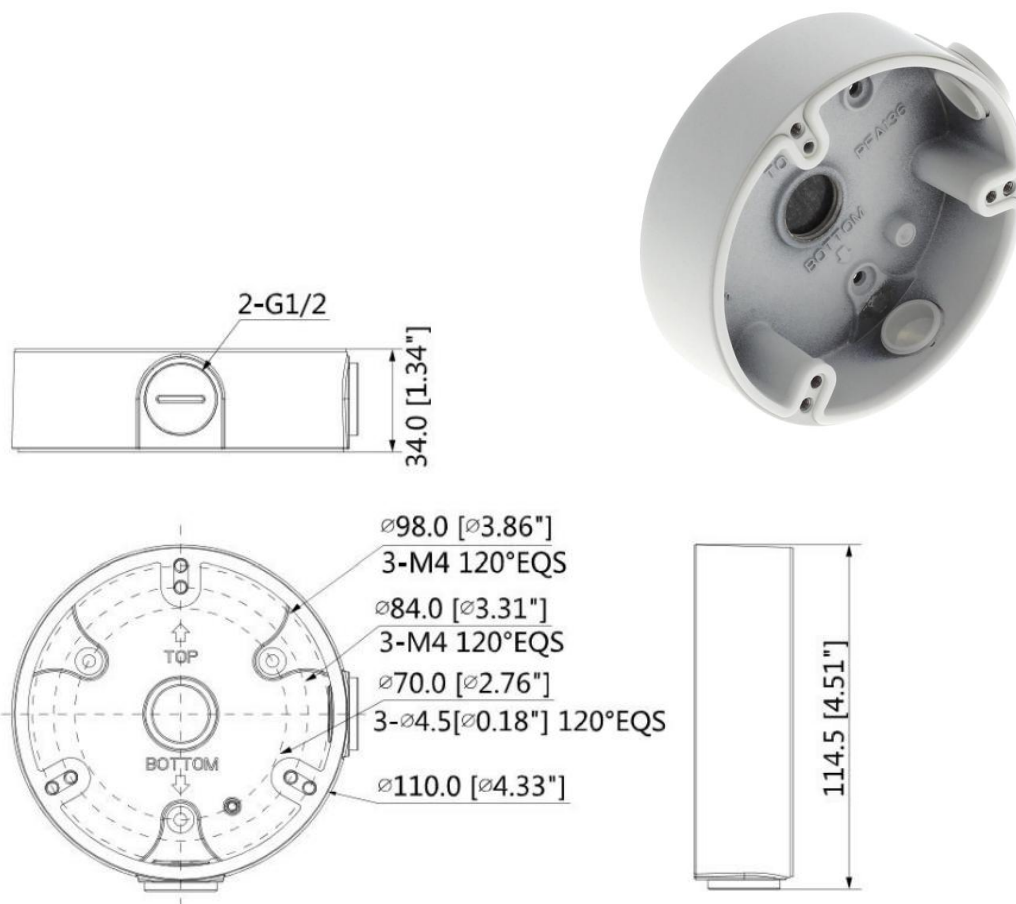


CAJA DE CONEXIONES PARA CÁMARA DOMO | DH-PFA136



MODELO	DH-PFB710W
GENERAL	
MATERIAL	ALUMINIO
DIMENSIÓN	Ø110.0mm x 34.0mm
PESO	0.19KG (0.42LBS)
MURO DE CARGA	1KG (2.20LBS)
COLOR	BLANCO
TEMPERATURA DE FUNCIONAMIENTO	-40°C~+60°C
HUMEDAD	<90% (HR)