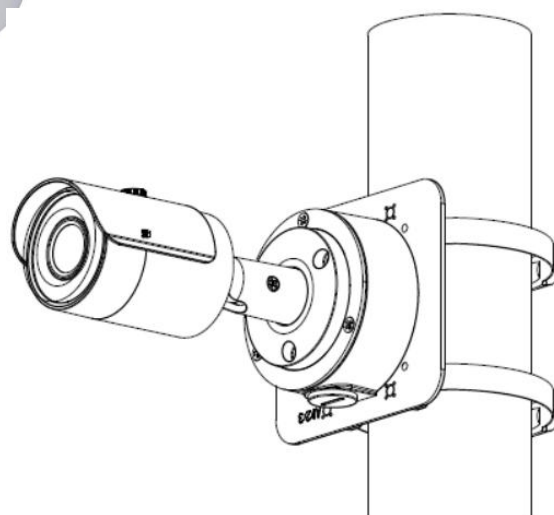
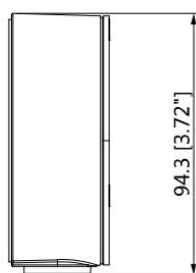
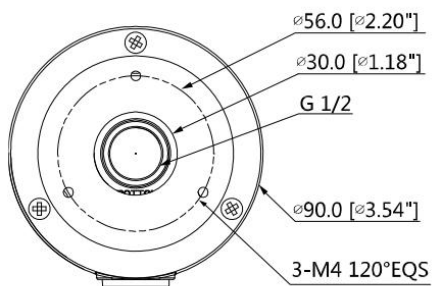
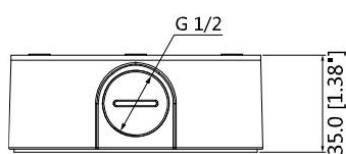


CAJA DE UNIÓN DH-PFA134



MODELO	DH-PFA134
GENERAL	
MATERIAL	ALUMINIO Y SECC
DIMENSIÓN	Φ90.0mmx35.0mm (Φ3.54"x1.38")
HILO	M20 (G1/2")
MURO DE CARGA	1KG (2.20LBS)
COLOR	BLANCO
TEMPERATURA DE FUNCIONAMIENTO	-40°C - 60°C
HUMEDAD	<90%HR
PESO	0.22KG (0.49LBS)