

DH-PFA110

Adaptador de montaje



Características

- Diseño estético
- Material: aluminio
- Adaptador de montaje

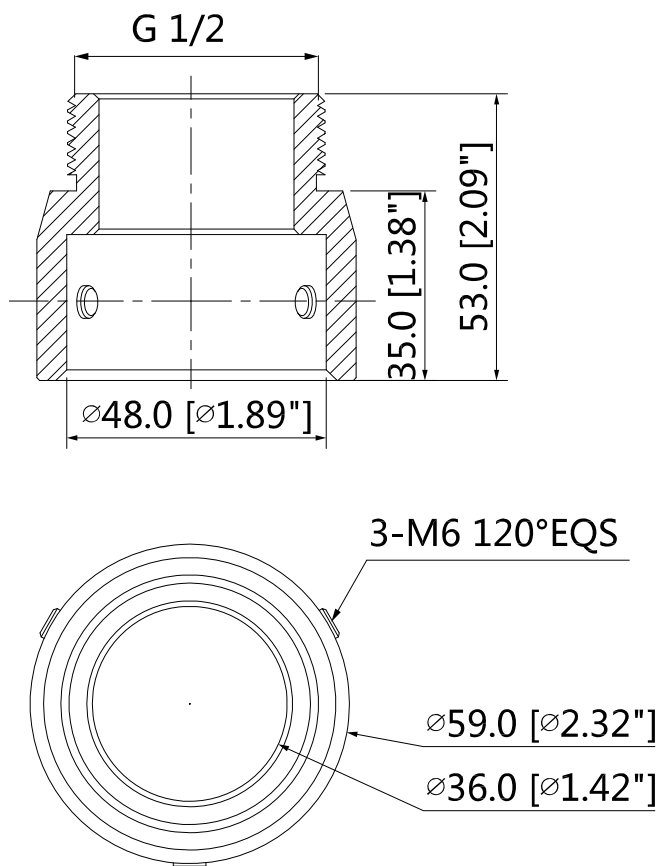
Especificaciones técnicas

Modelo	DH-PFA110
General	
Material	Aluminio
Dimensión	Φ59mmx53mm (Φ2.32"x2.09")
Hilo de tubería	G1 1/2"
Cargar los portes	5,0 kg (11,02 libras)
Peso	0,2 kg (0,44 libras)
Color	blanco
Temperatura de funcionamiento	- 40°C~+60°C(-40°F~+140°F)
Humedad	<90% HR
Modelo aplicable	Consulte "Selección de accesorios"

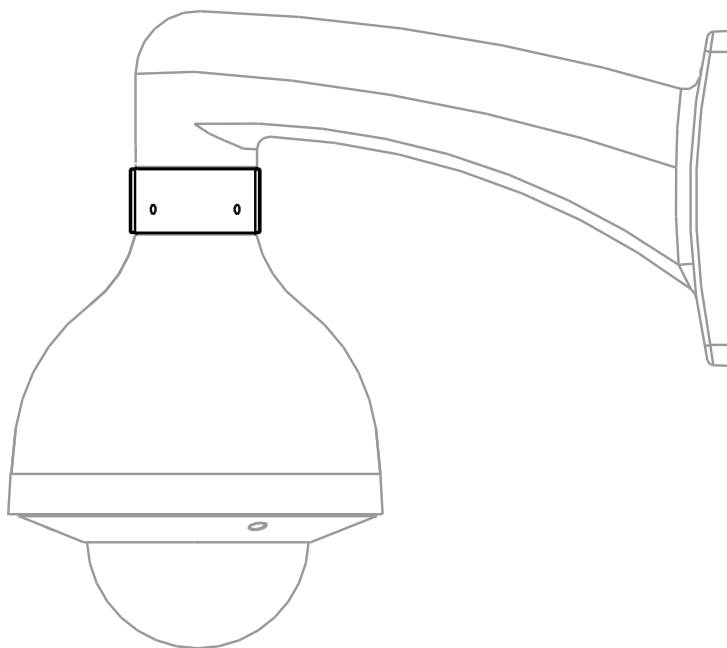
información del pedido

Escribe	Número de parte	Descripción
Montaje de la cámara	DH-PFA110	Adaptador de montaje
	PFA110	Adaptador de montaje

Dimensiones (mm/pulgadas)



Solicitud



Información del paquete

- Adaptador de montaje * 1