

Serie DH-PFH610A

Carcasa a prueba de corrosión de 14"



Características

- Carcasa de 14", proporciona protección para todo tipo de clima para cámaras y lentes de cajón;
- Diseño de carcasa completamente de aluminio, IP67, IK10, a prueba de corrosión, carcasa de 14" con diferentes módulos de función: sistema de calefacción y refrigeración incorporado, las ventanas adoptan películas a prueba de agua, IR de 0-100 m, módulo PoE incorporado y soporte remoto control de luz IR por RS485;
- Diseño estético.

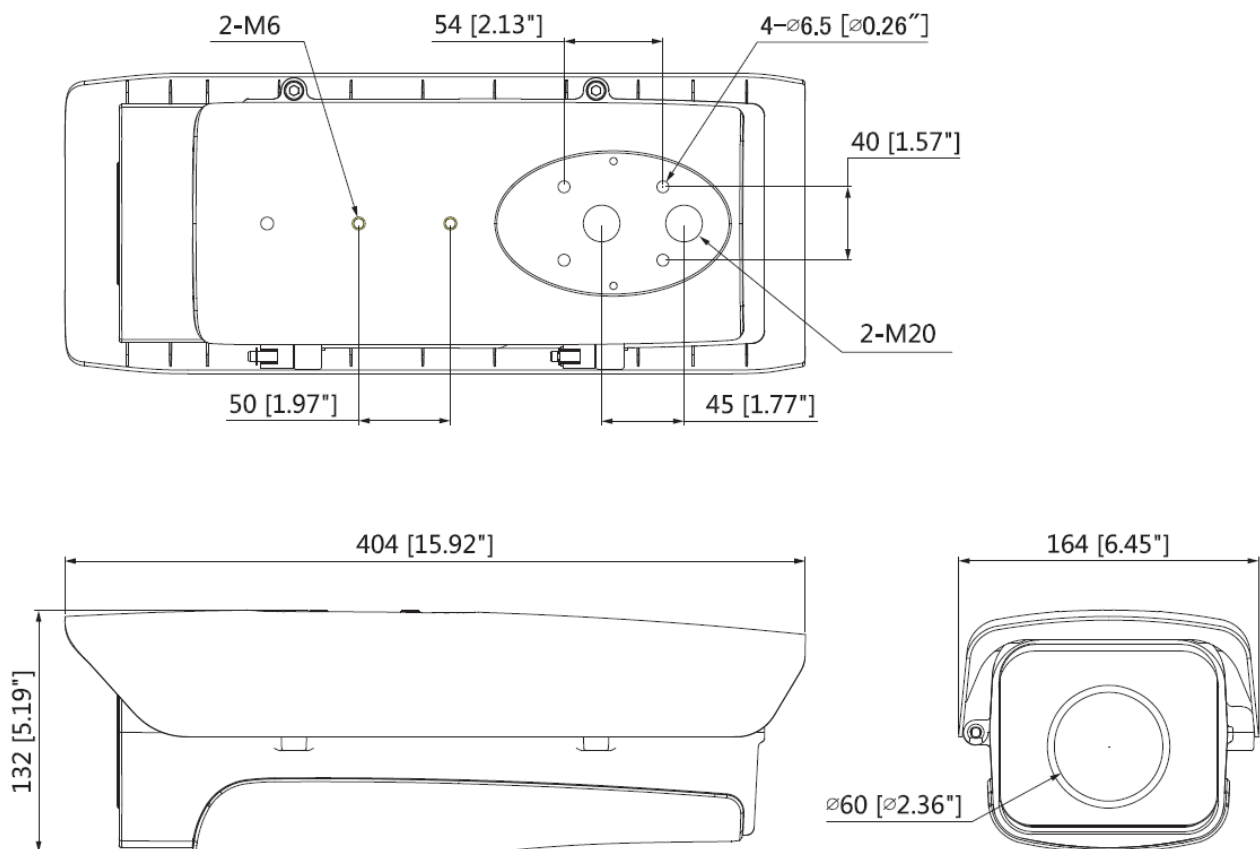
Especificaciones técnicas

Modelo	PFH610A	PFH610A-H	PFH610A-H - POE	PFH610A-IR	PFH610A-IR-POE
General					
Dimensión interior (LxAnxAI)	215x90x83mm (8.46"x3.54"x3.27")	255x90x70.5mm(10.04"x3.54"x2.78") 215x90x83mm(8.46"x3.54"x3.27")			
Dimensión de la ventana	60 mm (2,36")				
Operando Temperatura	Colocar	- 30°C ~+60°C (-22°F~+140°F)	- 40°C ~+60°C(-40°F~+140°F)		
	Calentador	N / A	ENCENDIDO: 5±5 °C /APAGADO: 15±5 °C		ENCENDIDO: <+5°C(+41°F) /APAGADO: ≥+5°C (+41°F)
	Enfriador	N / A	ENCENDIDO: 37±5 °C /APAGADO: 20±5 °C ENCENDIDO: 5±5 °C /APAGADO: 15±5 °C		SOBRE: ≥37°C(98.6°F) / APAGADO: <20°C(68°F)
Distancia de infrarrojos	N / A		0 ~ 100 m (0 ~ 328,08 pies)		
Mando RS485	N / A		Sí, use RS485 para controlar la luz IR		
Fuente de alimentación	12 V CC, 24 V CA (solo para cámara)	CA24V/3A	POE+	CA24V/5A,	POE+
El consumo de energía (sin cámara)	N / A	30W	12W	55W	12,5 W
Ambiental					
Temperatura de funcionamiento	- 30°C ~60°C (-22°F~+140°F)	- 40°C ~60°C (-40°F~+140°F)			
Humedad	<90% HR				
Protección de ingreso	IP67				
Resistencia al vándalo	IK10				
Protección contra la corrosión	Cumple con los criterios de NEMA 4X				
Construcción					
Material	Aluminio (caja) y PC (otros)				
Dimensión (LxWxH)	404 mm x 164 mm x 132 mm (15,91" x 6,46" x 5,2")				
Peso	2,5 kg (5,51 libras)	2,7 kg (5,95 libras)	3,0 kg (6,61 libras)	3,0 kg (6,61 libras)	3,2 kg (7,05 libras)
Otros					
Certificación	CE, FCC, CIEM	CE, FCC, UL, CAO, CIEM	CE, FCC	CE, FCC, UL, CAO, CIEM	CE, FCC, CIEM
Modelo aplicable	Consulte "Selección de accesorios"				

información del pedido

Tipo	Número de parte	Descripción
Serie de viviendas	DH-PFH610A	Caja de 14" resistente a la corrosión, IP67, IK10, sin módulos
	PFH610A	Carcasa resistente a la corrosión de 14", IP67, IK10, sin módulos
	DH-PFH610A-H	Carcasa a prueba de corrosión de 14", IP67, IK10, calentador
	PFH610A-H	Carcasa a prueba de corrosión de 14", IP67, IK10, calentador
	DH-PFH610A-H-POE	Carcasa a prueba de corrosión de 14", IP67, IK10, calentador, POE+
	PFH610A-H-POE	Carcasa a prueba de corrosión de 14", IP67, IK10, calentador, POE+
	DH-PFH610A-IR	Carcasa a prueba de corrosión de 14", IP67, IK10, calentador, IR
	PFH610A-IR	Carcasa a prueba de corrosión de 14", IP67, IK10, calentador, IR
	DH-PFH610A-IR-POE	Carcasa a prueba de corrosión de 14", IP67, IK10, calentador, IR, POE+
	PFH610A-IR-POE	Carcasa a prueba de corrosión de 14", IP67, IK10, calentador, IR, POE+
Soportes opcionales	PFB604W	Soporte para montaje en pared
	PFB601W	Soporte de montaje plano
	PFB600W	Soporte de montaje en techo
	PFA162	Admite la rotación de tres ejes para la instalación de la carcasa

Dimensiones (mm/pulgadas)



Solicitud



Información del paquete

PFH610A

- Carcasa a prueba de vandalismo de 14"
- *1 Instrucciones de instalación *1 Junta de agua M20 *2
- Tornillo 1/4/20×8UNC *2
- Llave S5.0 * 1

PFH610A-H

- Carcasa IR a prueba de vandalismo de 14" *1
- Instrucciones de instalación *1 Junta de agua M20 *2
- Tornillo 1/4/20×8UNC *2
- Llave S5.0 * 1
- Línea de conexión (cámara de enlace a la placa del controlador IR) * 1

PFH610A-H-POE

Bolsa 1:

- Carcasa POE a prueba de vandalismo de 14" *1
- Instrucciones de instalación *1
- Junta de agua M20 * 2
- tornillos 1/4/20 × 8UNC * 2
- Llave S5.0 * 1
- Línea de conexión (placa POE de enlace a la placa de control de temperatura) * 1

Bolsa 2:

- Tornillo 1/4/20×8UNC *1
- Tablero de control de temperatura * 1

PFH610A-IR

- Carcasa IR a prueba de vandalismo de 14" *1
- Instrucciones de instalación *1 Junta de agua M20 *2
- Tornillo 1/4/20×8UNC *2
- Llave S5.0 * 1
- Línea de conexión (cámara de enlace a la placa del controlador IR) * 1

PFH610A-IR-POE

- Carcasa IR POE de 14" a prueba de vandalismo *1
- Instrucciones de instalación *1
- Junta de agua M20 * 2
- tornillos 1/4/20 × 8UNC * 2
- Llave S5.0 * 1
- Línea de conexión (enlace de la cámara a la placa del controlador IR) * 1
- cable de red (enlace de la cámara al módulo de alimentación POE) * 1
- Bloque de terminales * 1