



Contenido del paquete



Bocina de alimentación



Panel reflector central



Paneles reflectores laterales
(cant.: 2)



Soporte de montaje



Receptor de alimentación



Paneles de giro (cant.: 2)



Tornillos M4 SEM (cant.: 8)



Tornillos M8 SEM (cant.: 4)



Tiras de metal (cant.: 3)



Gigabit PoE (24 V, 0,3A) con



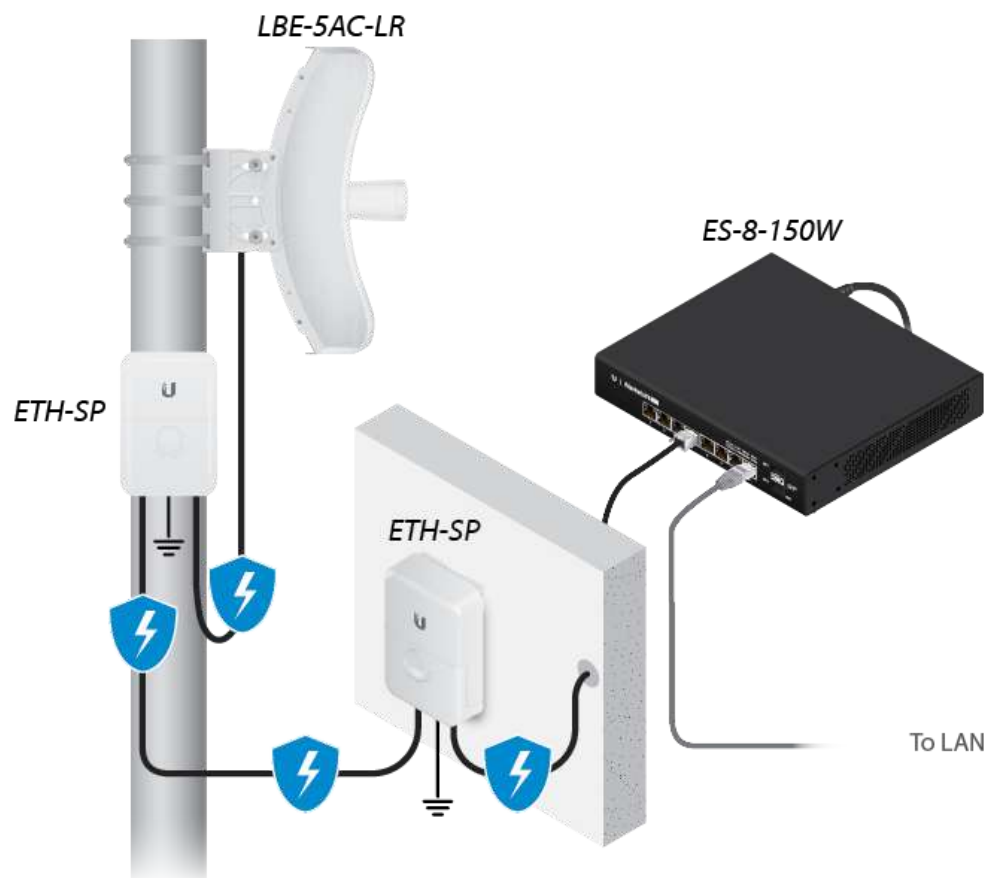
Cable de alimentación

Requisitos de instalación

- Destornillador Phillips
- Llave de 13 mm
- Llave de tubo de 7 mm o destornillador
- El cableado apantallado de categoría 5 (o superior) con hilo de drenaje debe utilizarse para todas las conexiones Ethernet y debe conectarse a la toma de tierra de CA del PoE.

Le recomendamos que proteja sus redes de entornos exteriores dañinos y fenómenos de descarga electrostática con el cable apantallado Ethernet de calidad industrial de Ubiquiti. Para obtener más información, visite ui.com/toughcable

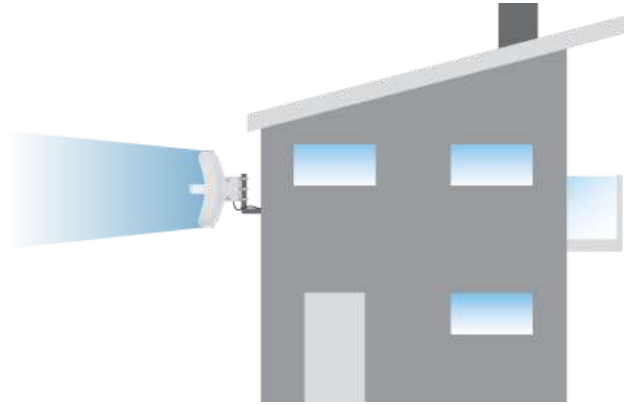
- Debe utilizarse protección contra sobretensiones en todas las instalaciones exteriores. Le recomendamos que utilice dos protectores de sobretensiones, modelo ETH-SP, uno cerca de LiteBeam y el otro en el punto de entrada del edificio. El ETH-SP absorberá las sobretensiones y las descargará de forma segura al suelo.



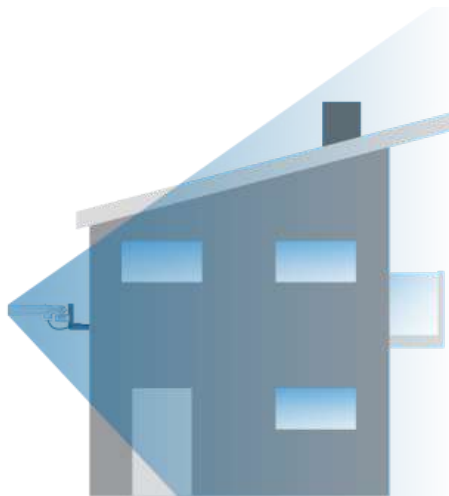
Ejemplos de aplicación



cobertura exterior direccional (la ganancia depende del reflector).



El LiteBeam AC montado en el exterior sin el reflector instalado proporciona cobertura solamente del exterior al interior a través del bocina de alimentación de 3 dBi.



Descripción del hardware



1 LED de Ethernet

El indicador LED se iluminará en azul fijo cuando el dispositivo esté conectado a una red Ethernet y parpadeará si hay actividad.

2 LED de alimentación

El LED se iluminará en azul cuando el dispositivo esté conectado a una fuente de alimentación.

3 Botón de restablecimiento

Para restablecer los valores predeterminados de fábrica, mantenga pulsado el botón de restablecimiento durante más de 10 segundos mientras el LiteBeam AC está encendido. También se puede restablecer el dispositivo de forma remota mediante el botón de restablecimiento situado en la parte inferior del adaptador Gigabit PoE.

4 Puerto Ethernet

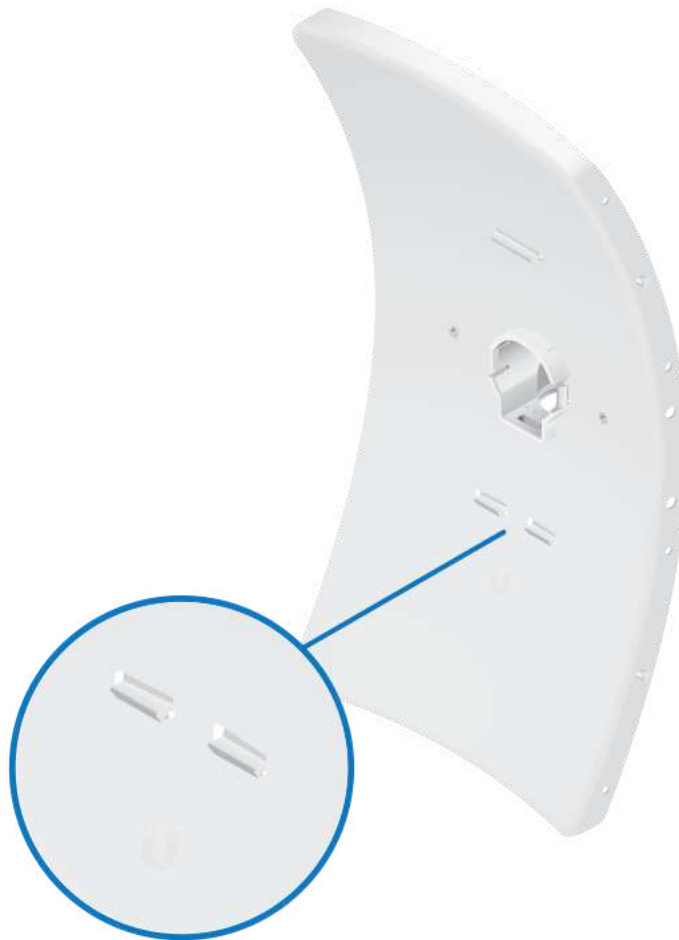
Admite conexiones 10/100/1000 y PoE pasivos. Este puerto debe estar conectado a la red LAN y al servidor DHCP.



1.



2.







5.



6.



7.



8.



9.



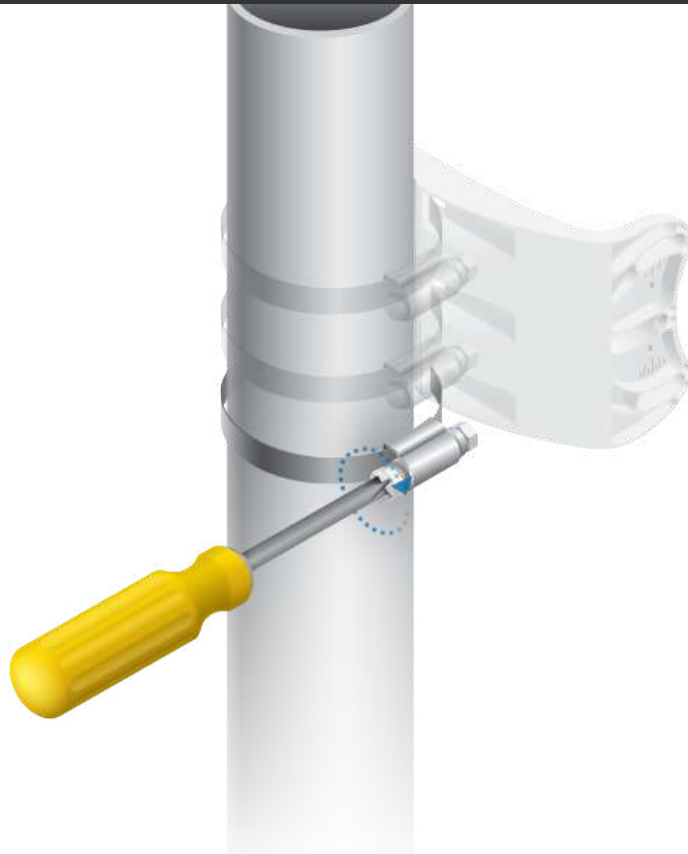
10.



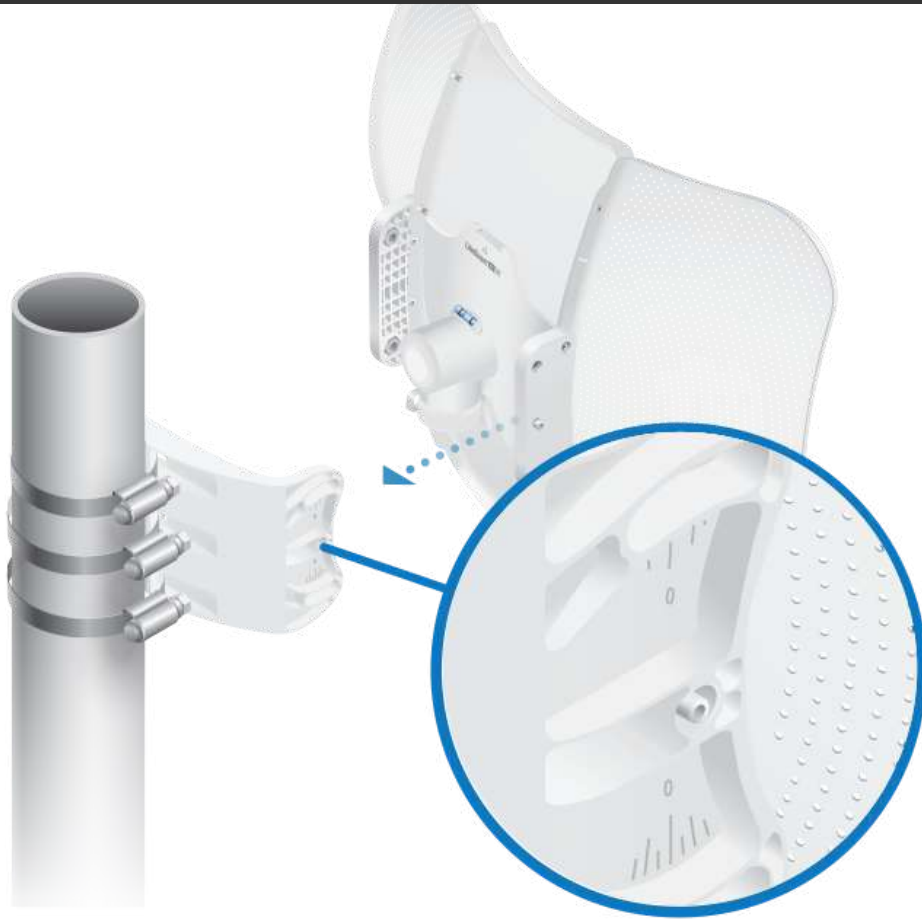
Montaje en poste

1.

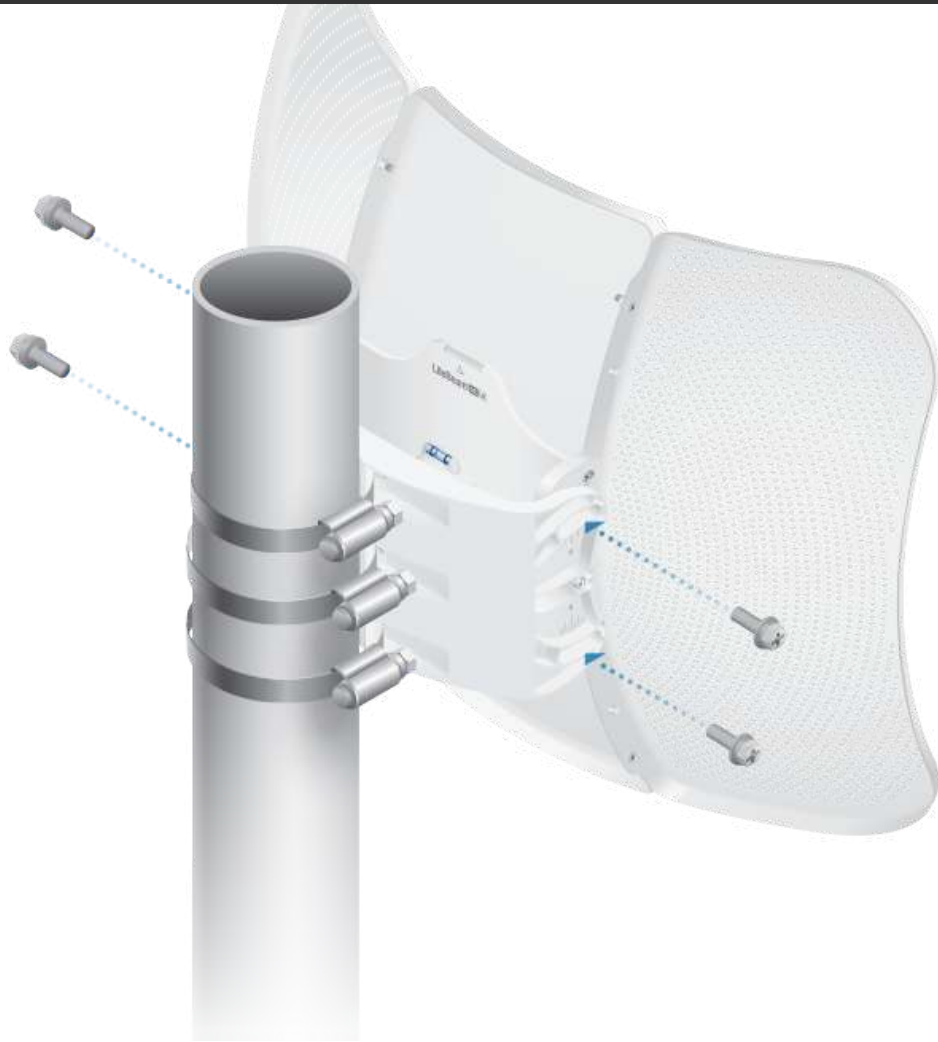




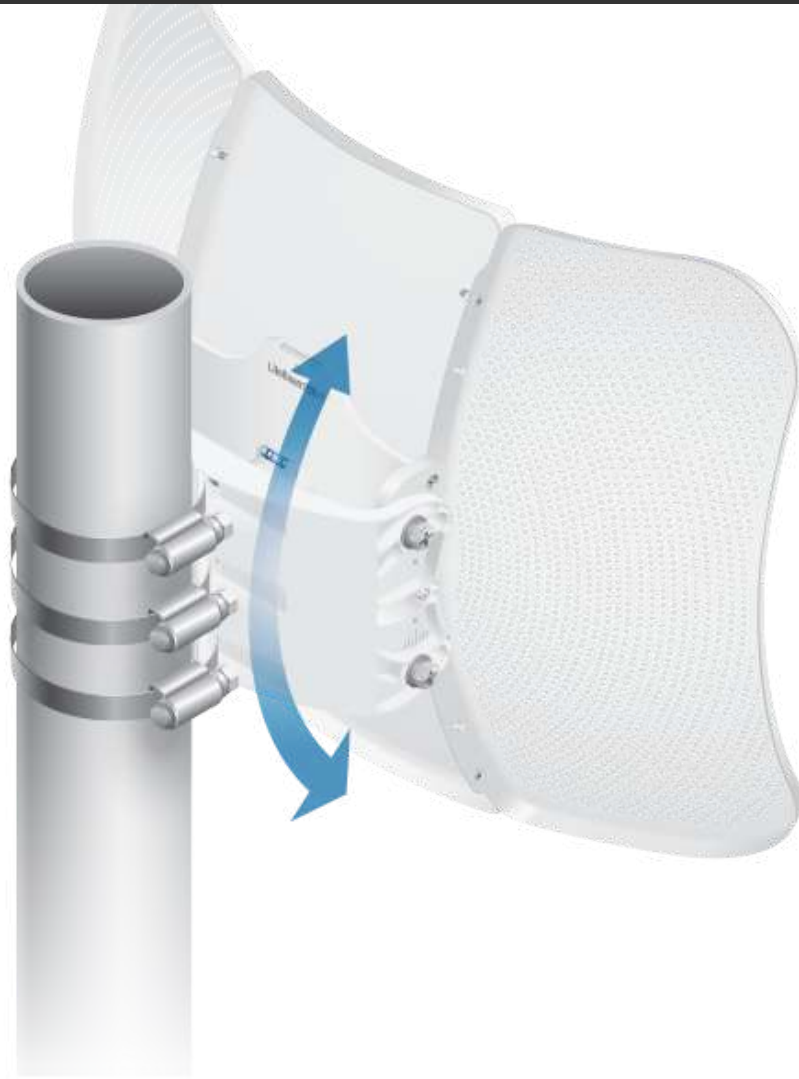
3.



4.



5.



6.



Conexión de la alimentación



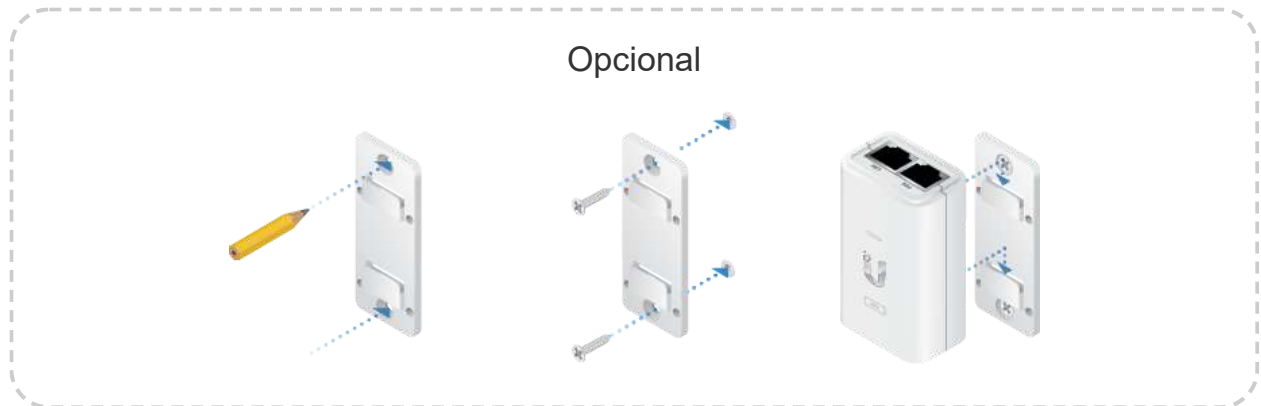
ADVERTENCIA: El conmutador del puerto debe cumplir con las especificaciones de alimentación indicadas en esta guía de inicio rápido.



O



Opcional



Acceso a airOS a través de Wi-Fi

Verifique la conectividad de la interfaz de configuración de airOS® utilizando la aplicación UNMS™ o el portal web. Ambos están disponibles durante 15 minutos inmediatamente después de encender el dispositivo. Si es necesario, puede encender el dispositivo para volver a activar su Wi-Fi.



1. Descargue la aplicación UNMS



2. Conecte la Wi-Fi de su dispositivo al SSID denominada: :



Nota: Asegúrese de que el DHCP está activado en su adaptador Wi-Fi.

3. Ejecute la aplicación y siga las instrucciones que aparecen en pantalla.

Portal web

1. Conecte la Wi-Fi de su dispositivo al SSID denominada: :

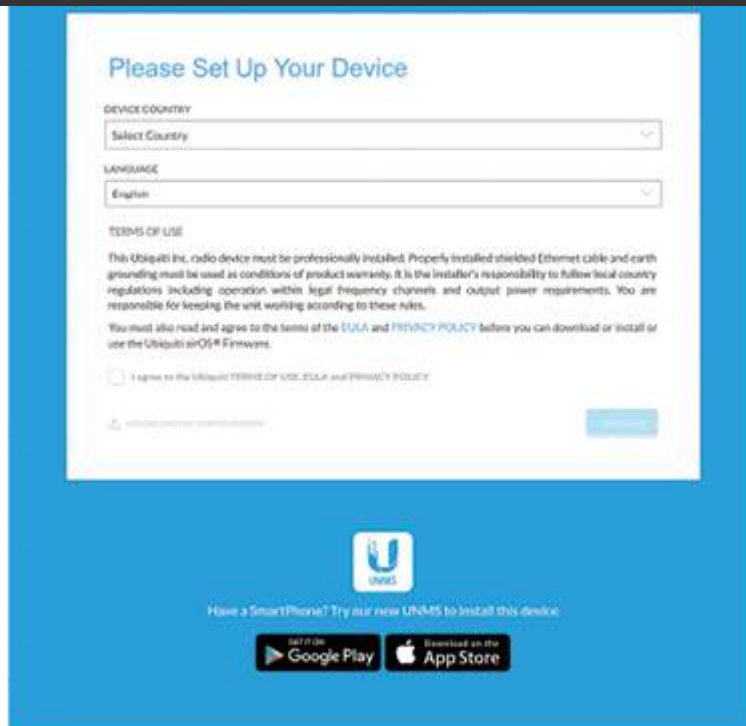


Nota: Asegúrese de activar DHCP en su conexión Wi-Fi.

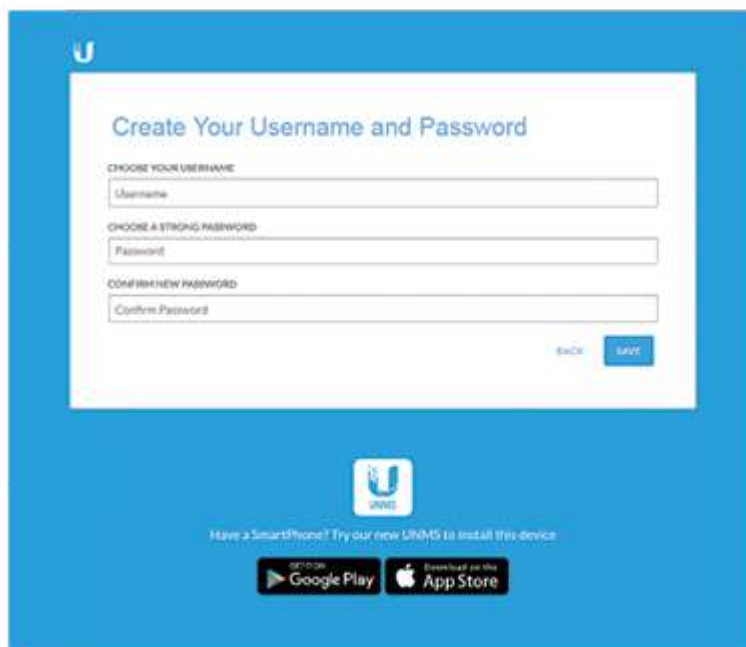
2. Abra el navegador web y vaya a: <http://setup.ui.com>



3. Seleccione su idioma y país. Debe aceptar las Condiciones de uso para utilizar el producto. Haga clic en Continue (Continuar).



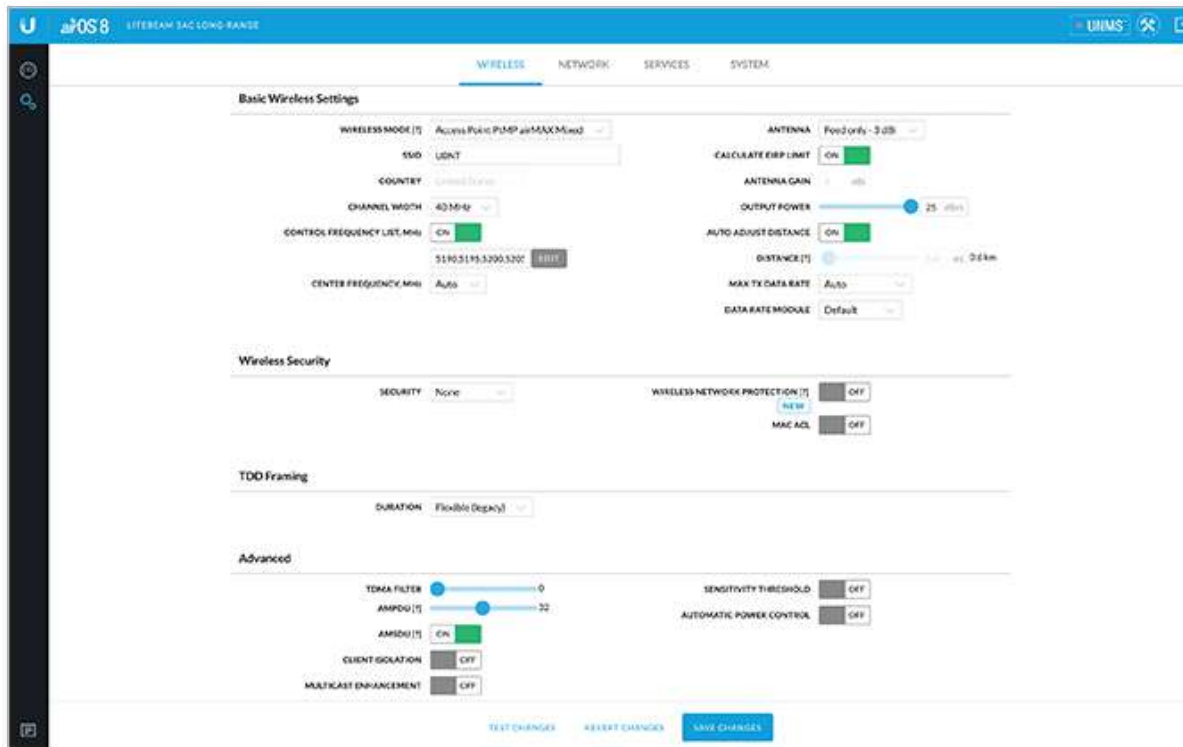
4. Cree un nombre de usuario y contraseña. Confirme su nueva contraseña y, a continuación, haga clic en Save (Guardar).



Se abrirá la interfaz de configuración de airOS que le permitirá personalizar sus ajustes según sea necesario. Para obtener más información, consulte la guía del usuario disponible en ui.com/download/airmax-ac



Los dispositivos deben instalarse de manera profesional y es responsabilidad del instalador profesional asegurarse de que el dispositivo está en funcionamiento según los requisitos de la normativa específica de cada país.



Antena

Seleccione su antena de la lista. Si la opción de Calculate EIRP Limit (calcular el EIRP) está habilitada, la potencia de salida de la transmisión se ajusta automáticamente para cumplir con la normativa aplicable del país. En una instalación de antena personalizada, la ganancia de la antena se introduce manualmente. Tenga en cuenta los requisitos y los tipos de antena que se enumeran a continuación.

Pérdida de cable (si es aplicable)

Introduzca la pérdida de cable en dB. La potencia de salida se ajusta para compensar las pérdidas entre la radio y la antena.

Tipos certificados de antena

Este transmisor de radio FCC ID: SWX-LBE5ACLR / IC: 6545A-LBE5ACLR cuenta con la aprobación de la FCC / ISED Canada para funcionar con los tipos de antena que se enumeran a continuación con la ganancia máxima permisible indicada para cada tipo de antena. Los tipos de antena no incluidos en esta lista o que tengan una



Antena	Frecuencia	Ganancia
Rejilla	5 GHz	26 dBi

Especificaciones

LBE-5AC-LR	
Dimensiones	512,5 x 385,75 x 258,3 mm (20,18 x 15,19 x 10,17")
Peso	
Con montaje	1,360 kg (2,998 lb)
Sin montaje	1,735 kg (3,825 lb)
Interfaz de red	(1) puerto Ethernet 10/100/1000
Ganancia de la antena	26 dBi
Potencia máxima de salida	25 dBm
Consumo máximo de energía	7W
Fuente de alimentación	24 V, adaptador Gigabit PoE, 0,3 A
Método de alimentación	PoE pasivo (pares 4, 5+ para la ida y 7, 8 para el retorno)
Temperatura de funcionamiento	De -40 a 70° C (de -40° F a 158° F)
Humedad de funcionamiento	5 a 95 % sin condensación
Protección ESD/EMP	± 24 kV contacto/aire
Impactos y vibraciones	ETSI300-019-1.4
Resistencia al viento	200 km/h (125 mph)
Carga de viento	550 N @ 200 km/h (123,6 lbf @ 125 mph)
Certificaciones	CE, FCC, IC

Frecuencia operativa (MHz)		
En todo el mundo		5150 - 5875
EE. UU. / CA	U-NII-1	5150 - 5250
	U-NII-2A	5250 - 5350
	U-NII-2C	5470 - 5725
	U-NII-3	5725 - 5850



En todo el mundo	2412 - 2472
EE. UU. / CA	2412 - 2462

Indicaciones de seguridad

1. Lea, siga y conserve estas instrucciones.
2. Preste atención a todas las advertencias.
3. Utilice exclusivamente los dispositivos o accesorios indicados por el fabricante.



ADVERTENCIA: No utilice este producto en un lugar en el que pueda quedar sumergido en agua.



ADVERTENCIA: Evite utilizar este producto durante una tormenta eléctrica. Existe la remota posibilidad de se produzca una descarga eléctrica causada por los rayos.

Información de seguridad eléctrica

1. Es obligatorio cumplir los requisitos de corriente, frecuencia y voltaje indicados en la etiqueta del fabricante. La conexión a una fuente de alimentación diferente a las especificadas puede ocasionar un funcionamiento incorrecto, daños en el equipo o riesgo de incendio si no se respetan las limitaciones.
2. Este equipo no contiene piezas que un operador pueda reparar. Solo un técnico de servicio cualificado debe proporcionar servicios.
3. Este equipo se suministra con un cable de alimentación desmontable que dispone de un cable de tierra de seguridad integral diseñado para conectarse a una toma de tierra de seguridad.
 - a. No sustituya el cable de alimentación por otro distinto al tipo aprobado proporcionado. Nunca utilice un enchufe adaptador para conectar a una salida de dos cables, ya que se detendrá la continuidad del cable de tierra.
 - b. El equipo requiere el uso del cable de tierra como parte de la certificación de seguridad. La modificación o el uso indebido puede ocasionar un riesgo de descarga, lo cual podría provocar lesiones graves o la muerte.
 - c. Si tiene alguna duda acerca de la instalación, póngase en contacto con un electricista cualificado o con el fabricante antes de conectar el equipo.
 - d. El adaptador de CA indicado proporciona una puesta a tierra de seguridad. Para la instalación en un edificio deberá proporcionarse una protección de reserva contra cortocircuitos adecuada.
 - e. Debe instalarse una conexión protectora de acuerdo con las normas y reglamentos nacionales de cableado.

Garantía limitada

ui.com/support/warranty



Cumplimiento

FCC

Los cambios o modificaciones no aprobados expresamente por la parte responsable del cumplimiento podrían anular la autoridad del usuario para hacer funcionar el equipo.

Este dispositivo cumple con la parte 15 de las normas de la FCC. El funcionamiento está sujeto a las dos condiciones siguientes.

1. Este dispositivo no puede causar interferencias perjudiciales.
2. Este dispositivo debe aceptar cualquier interferencia recibida, incluidas las interferencias que puedan provocar un funcionamiento no deseado.

Este equipo se ha probado y cumple con los límites establecidos para un dispositivo digital de clase A, en virtud con la parte 15 de las normas de la FCC. Estos límites están diseñados para proporcionar una protección aceptable contra interferencias perjudiciales cuando el equipo se utiliza en un entorno comercial. Este equipo genera, utiliza y puede irradiar energía de radiofrecuencia y, si no se instala y utiliza de acuerdo con el manual de instrucciones, puede provocar interferencias dañinas en comunicaciones de radio. Las operaciones de este equipo en un área residencial puede provocar interferencias perjudiciales, en cuyo caso se requerirá al usuario que corrija la interferencia por cuenta propia.

La FCC ha aprobado este transmisor de radio.

ISED Canadá

CAN ICES-3(A)/NMB-3(A)

Este dispositivo cumple con los estándares RSS exentos de licencia de ISED Canadá. El funcionamiento está sujeto a las dos condiciones siguientes:

1. Este dispositivo no puede causar interferencias.
2. Este dispositivo debe aceptar cualquier interferencia, incluidas las interferencias que puedan provocar un funcionamiento no deseado del dispositivo.

Los ISED Canadá han aprobado este transmisor de radio.

El dispositivo para el funcionamiento en la banda 5150-5250 MHz está destinado únicamente a su uso en interiores para reducir la posibilidad de interferencia perjudicial a los sistemas móviles por satélite cocanal.

NOTA IMPORTANTE

Declaración de exposición a la radiación:

- Este equipo cumple con los límites de exposición a la radiación establecidos para un entorno no controlado.
 - Este equipo se debe instalar y utilizar con una distancia mínima de 103 cm entre el radiador y su cuerpo.
-



Australia y Nueva Zelanda



Advertencia: Este equipo es compatible con la Clase A de la norma CISPR 32. En un entorno residencial, este equipo puede causar interferencias de radio.

Brasil



Nota: Este equipamento não tem direito à proteção contra interferência prejudicial e não pode causar interferência em sistemas devidamente autorizados.

Marcado CE

El marcado CE de este producto indica que el producto cumple con todas las directivas aplicables.



Lista de países



AT	BE	BG	CY	CZ	DE	DK	EE	EL	ES	FI	FR	HR	HU
IE	IT	LV	LT	LU	MT	NL	PL	PT	RO	SE	SI	SK	UK

Los miembros con acceso inalámbrico fijo de banda ancha aparecen destacados en azul



Nota: Este dispositivo cumple con el límite de potencia de transmisión máximo según las regulaciones de ETSI.

Lo siguiente se aplicará a los productos que funcionan en un rango de frecuencia de 5 GHz:



Nota: Este dispositivo solo es apto para uso en interiores al funcionar en un rango de frecuencia de 5150 - 5350 MHz en todos los estados miembros.



Nota: Se prohíbe el funcionamiento en la banda de frecuencia de 5,8 GHz en los estados miembros con acceso inalámbrico fijo de banda ancha. El resto de países enumerados puede utilizar la banda de frecuencia de 5,8 GHz.

Declaración de cumplimiento WEEE

Declaración de conformidad

