



IsoBeamTM

Radomo aislador para
reflector de plato de 620 mm

Modelo: ISO-BEAM-620

QUICK START GUIDE

Introducción

Gracias por comprar Ubiquiti Networks® IsoBeam™. IsoBeam es compatible con RD-5G30-LW, PBE-M5-620 y PBE-5AC-620. El IsoBeam se asegura a un reflector de plato usando una abrazadera de banda y un tornillo.

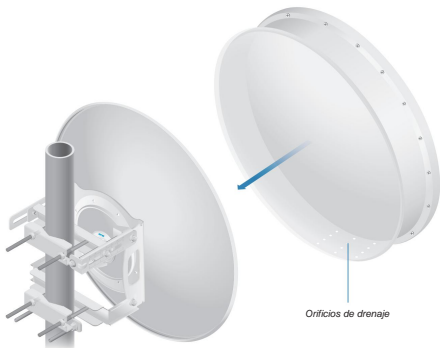
Descripción general del hardware



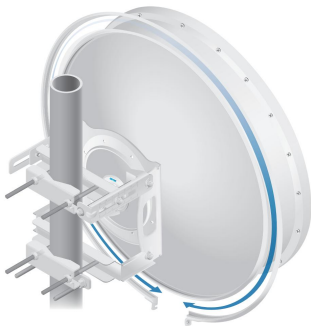
Instalación

1. Afloje el tornillo y separe la abrazadera de banda del IsoBeam.

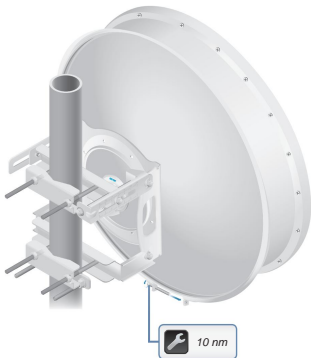
2. Asiente el plato reflector dentro del IsoBeam con el orificios de drenaje hacia el suelo.



3. Envuelva la abrazadera de banda alrededor del IsoBeam y el plato reflector.



4. Asegure la abrazadera de banda apretando el tornillo.



La instalación está completa.



©2015 Ubiquiti Networks, Inc. Todos los derechos reservados. Ubiquiti, Ubiquiti Networks, el logotipo de Ubiquiti U, el logotipo de haz de Ubiquiti e IsoBeam son marcas comerciales o marcas comerciales registradas de Ubiquiti Networks, Inc. en los Estados Unidos y en otros países. Todas las demás marcas comerciales son propiedad de sus respectivos dueños.

RR010615

640-00149-01
640-00149-01