



Contenido del paquete



Antena



Cubierta protectora



Soportes en U (cant.: 2)



Soportes de poste (cant.: 2)



Abrazaderas de pie (cant.: 2)



Tornillos de cabeza redonda
(cant.: 4)



Tornillos de brida dentada
(cant.: 4)



Tuercas de brida dentada
(cant.: 8)



Cables RF (cant.: 2)

Requisitos de instalación

- Rocket®M2 (se vende por separado)
- Llaves de 12 y 13 mm
- El cableado apantallado de categoría 5 (o superior) debe utilizarse para todas las conexiones Ethernet y debe conectarse a la toma de tierra de CA del PoE.



Instalación del dispositivo

1.



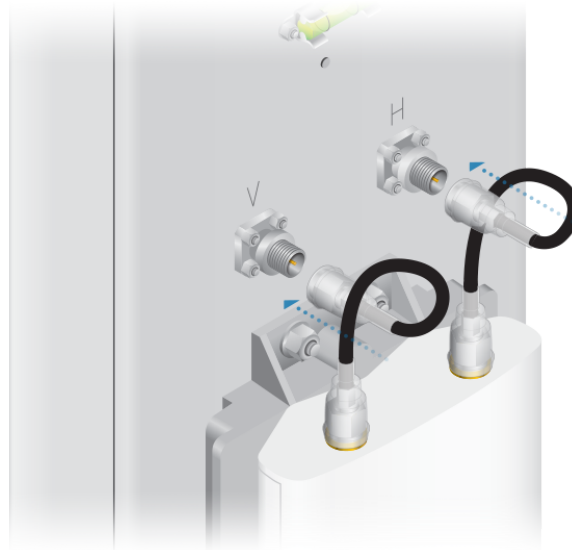
2.



Guía de inicio rápido de AM-2G15-120



3.



4.



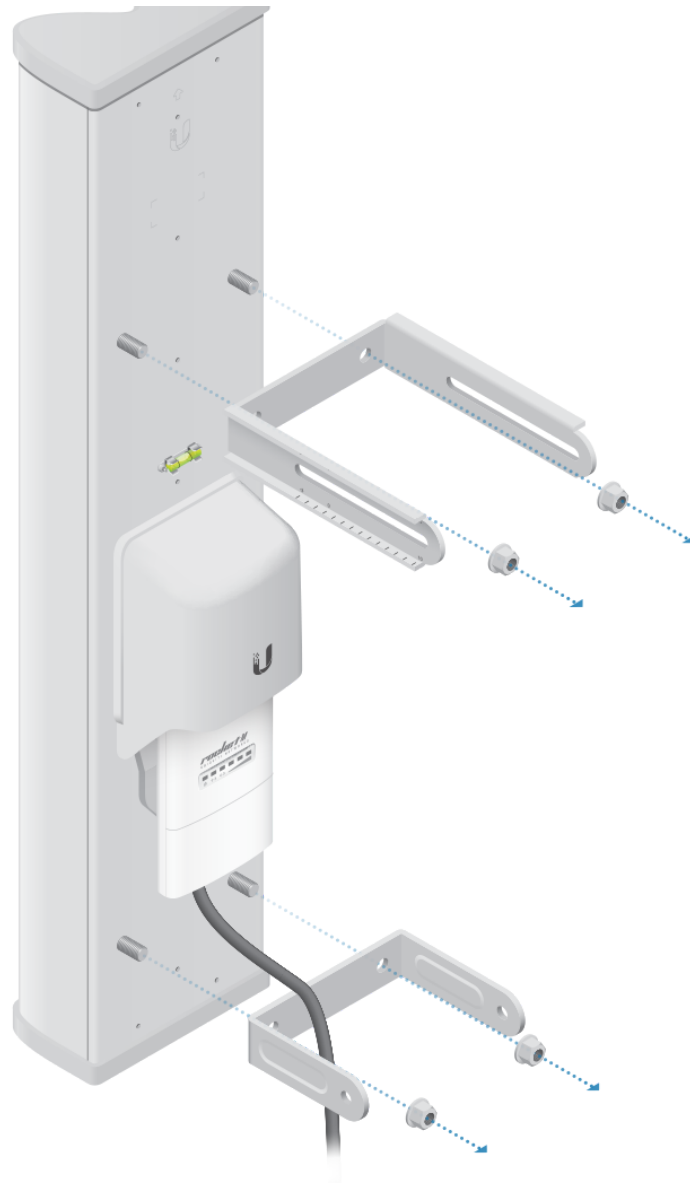
Guía de inicio rápido de AM-2G15-120



5.

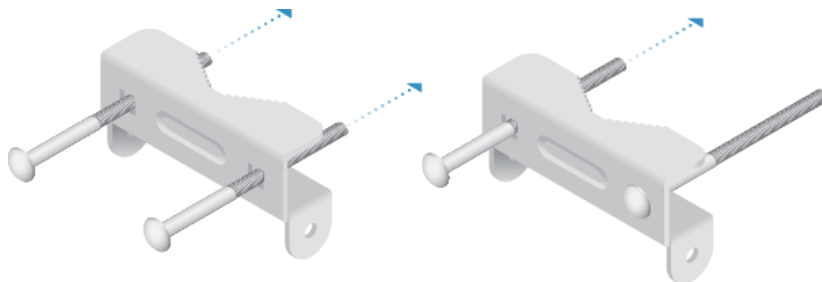


Guía de inicio rápido de AM-2G15-120



Nota: Oriente los soportes en U como se muestra.

6.



7.



Guía de inicio rápido de AM-2G15-120

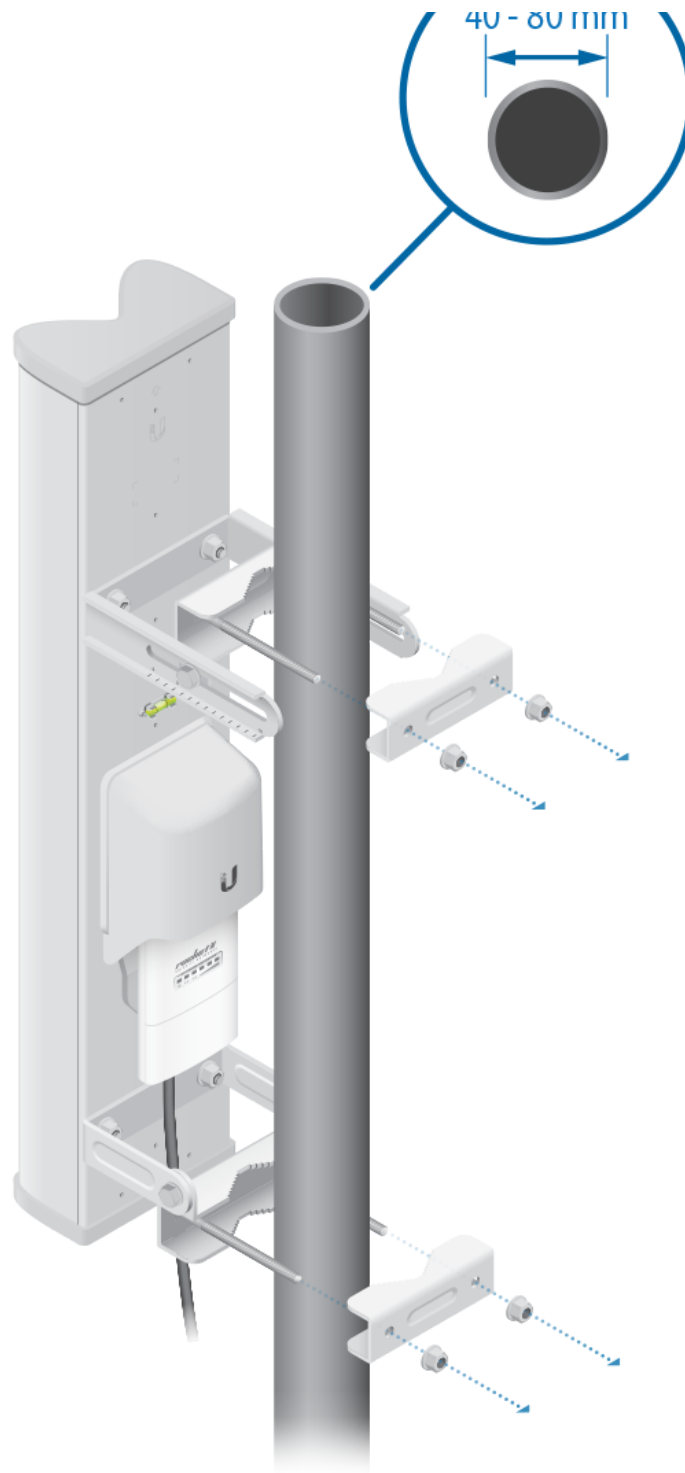


Nota: Apriete los tornillos a mano.

8.



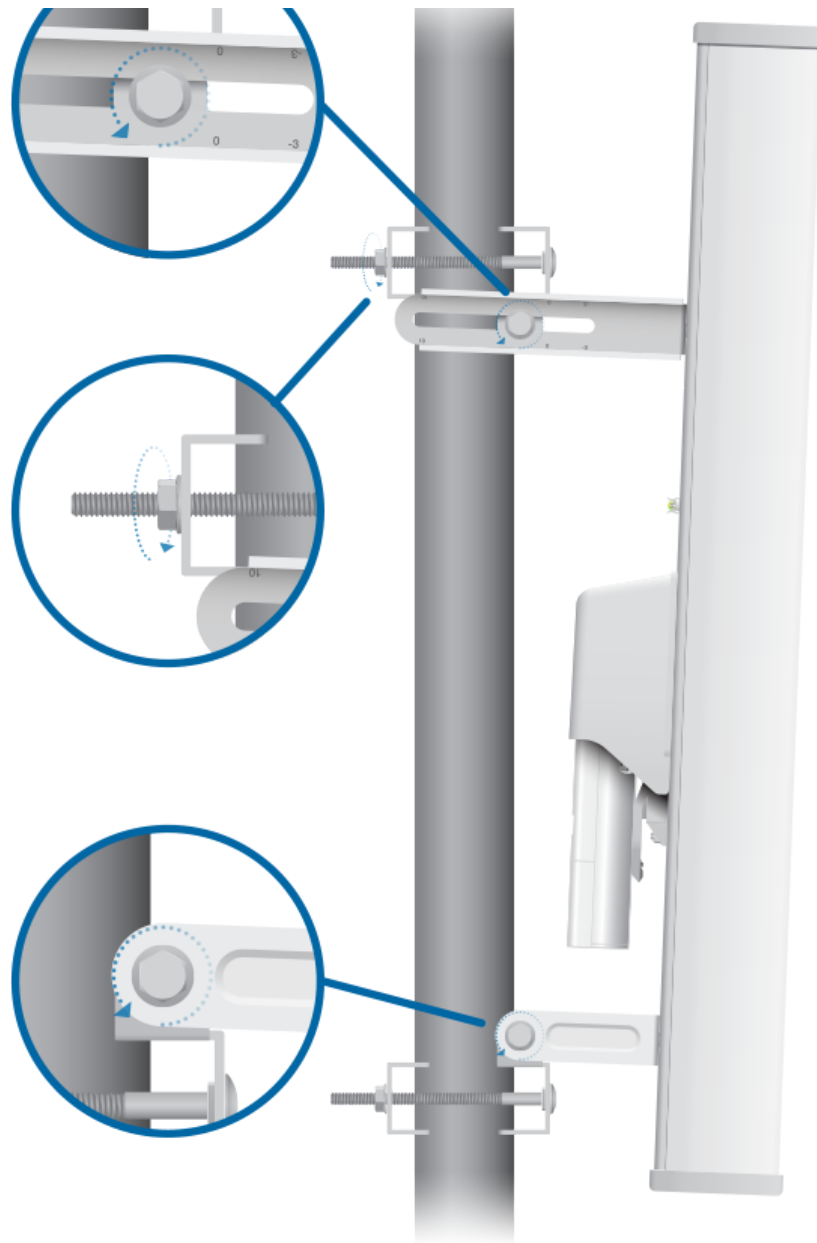
Guía de inicio rápido de AM-2G15-120



9.



Guía de inicio rápido de AM-2G15-120



Nota: La antena tiene una inclinación eléctrica hacia abajo de 4°.



Guía de inicio rápido de AM-2G15-120

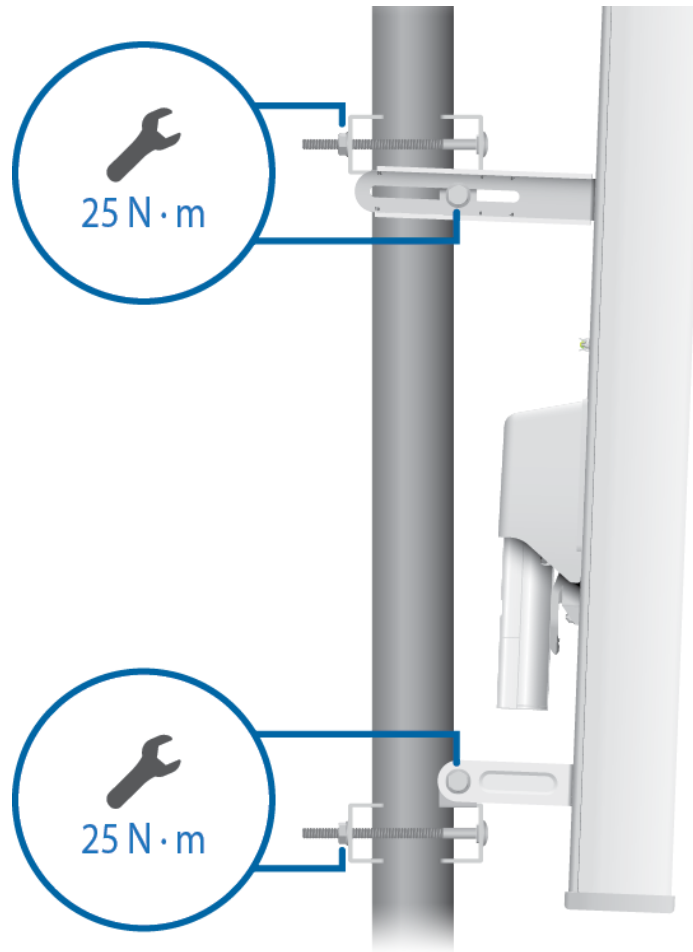


Nota: Puede que los soportes se deslicen por el poste, en función del ángulo de inclinación de la elevación.

11.



Guía de inicio rápido de AM-2G15-120



Especificaciones

AM-2G15-120	
Dimensiones	700 x 145 x 93 mm (27,56 x 5,71 x 3,66")
Peso (montaje incluido)	4,0 kg (8,82 lb)
Frecuencia	2,3 - 2,7 GHz
Ganancia	15,0 - 16,0 dBi
Amplitud HPOL	123° (6 dB)
Amplitud VPOL	118° (6 dB)
Amplitud de la elevación	9°
Inclinación hacia abajo eléctrica	4°
VSWR máx.	1,5:1
Resistencia al viento	200 km/h (125 mph)



Guía de inicio rápido de AM-2G15-120

Carga de viento	109 N y 200 km/h (38 lbf y 125 mph)
Polarización	Lineal doble
Aislamiento de polaridad cruzada	28 dB min
Especificación ETSI	EN 302 326 DN2
Montaje	Montaje en poste universal, soporte Rocket y cables RF impermeables incluidos

Indicaciones de seguridad

1. Lea, siga y conserve estas instrucciones.
2. Preste atención a todas las advertencias.
3. Utilice exclusivamente los dispositivos o accesorios indicados por el fabricante.



ADVERTENCIA: No utilice este producto en un lugar en el que pueda quedar sumergido en agua.



ADVERTENCIA: Evite utilizar este producto durante una tormenta eléctrica. Existe la remota posibilidad de se produzca una descarga eléctrica causada por los rayos.

Información de seguridad eléctrica

1. Es obligatorio cumplir los requisitos de corriente, frecuencia y voltaje indicados en la etiqueta del fabricante. La conexión a una fuente de alimentación diferente a las especificadas puede ocasionar un funcionamiento incorrecto, daños en el equipo o riesgo de incendio si no se respetan las limitaciones.
2. Este equipo no contiene piezas que un operador pueda reparar. Solo un técnico de servicio cualificado debe proporcionar servicios.

Garantía limitada

ui.com/support/warranty

La garantía limitada requiere recurrir al arbitraje para resolver conflictos caso por caso y, cuando proceda, especificar arbitraje en lugar de juicios con jurado o demandas colectivas.

Cumplimiento

Advertencia de exposición a radiofrecuencia

La antena y el transmisor se deben instalar de forma que se mantenga una distancia de separación respecto a las personas y no se deben colocar ni utilizar junto a otra antena u otro transmisor. Para conocer la distancia de separación específica, consulte la guía de inicio rápido de su dispositivo Rocket (transmisor).



Declaración de conformidad

Recursos en línea

