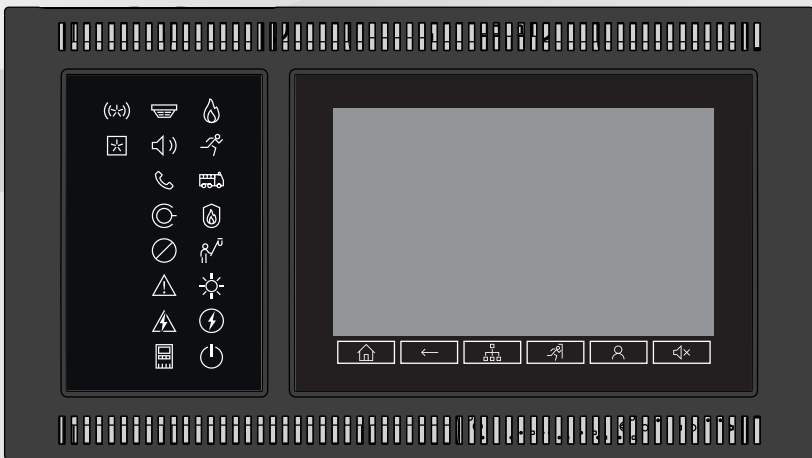




BOSCH

AVENAR panel series

FPE-8000-SPC | FPE-8000-PPC | FPE-2000-SPC |
FPE-2000-PPC



Installation Guide

česky

deutsch

ελληνικά

english

español

français

magyar

italiano

nederlands

polski

português

română

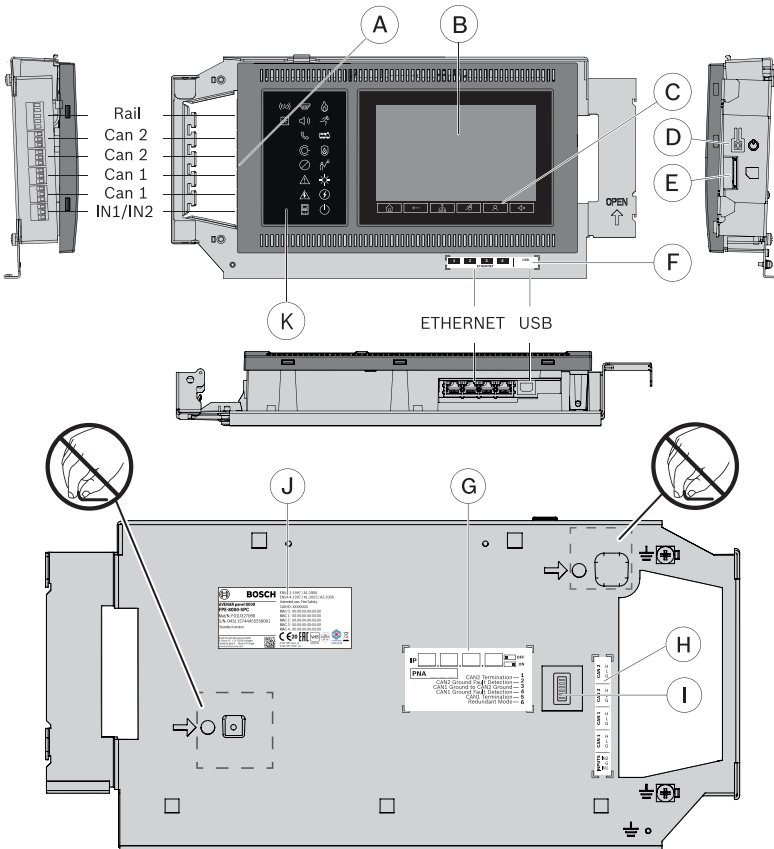
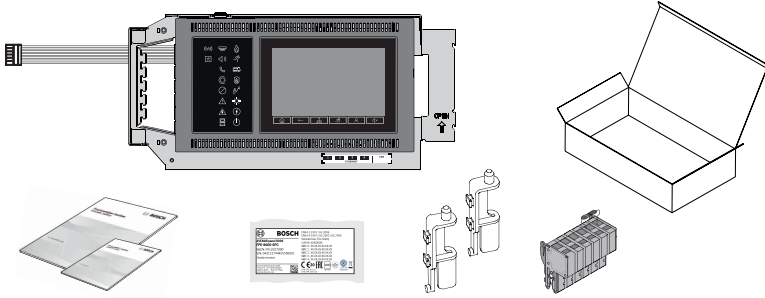
русский

türkçe

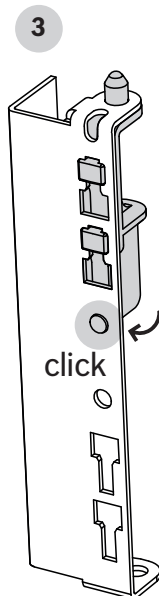
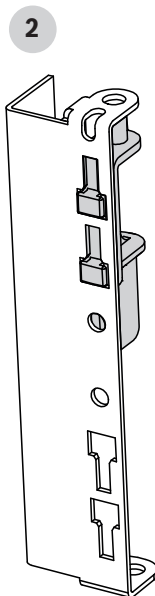
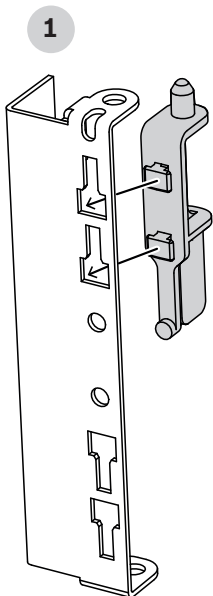
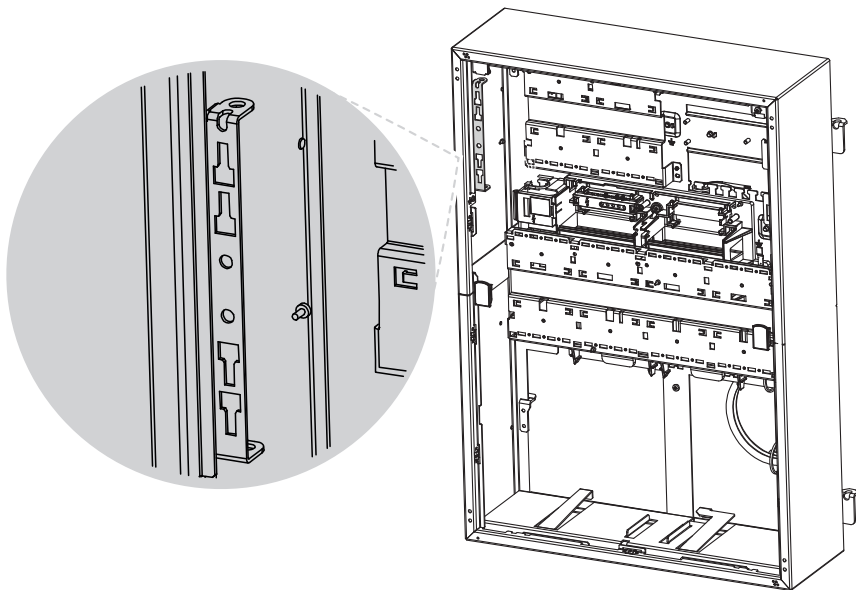
česky	Bezpečnostní pokyny	14
deutsch	Sicherheitshinweise	21
ελληνικά	Οδηγίες ασφαλείας	28
english	Safety Instructions	35
español	Instrucciones de seguridad	41
français	Consignes de sécurité	48
magyar	Biztonsági utasítások	55
italiano	Istruzioni di sicurezza	62
nederlands	Veiligheidsvoorschriften	69
polski	Instrukcje bezpieczeństwa	76
português	Instruções de segurança	83
română	Instruc iuni de siguran ă	90
русский	Инструкции по безопасности	97
türkçe	Güvenlik Talimatları	104

Figures

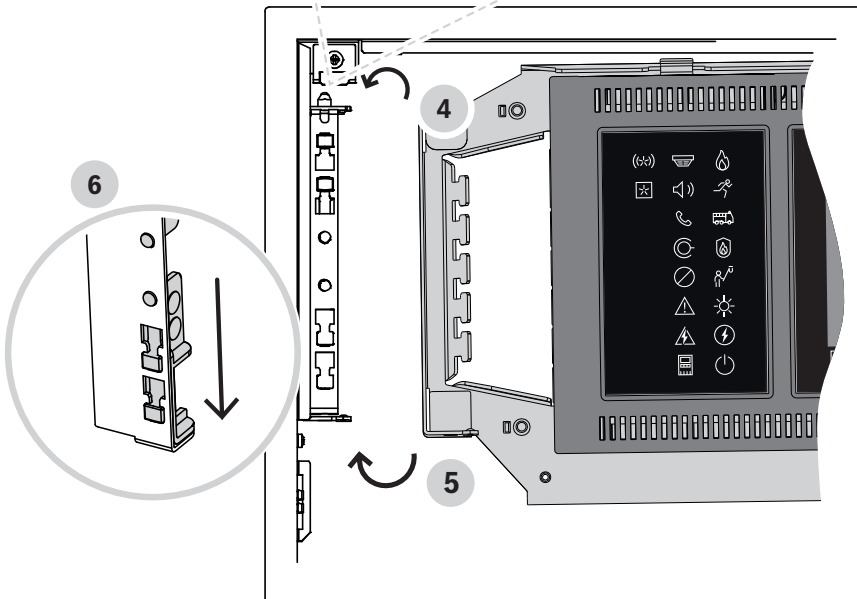
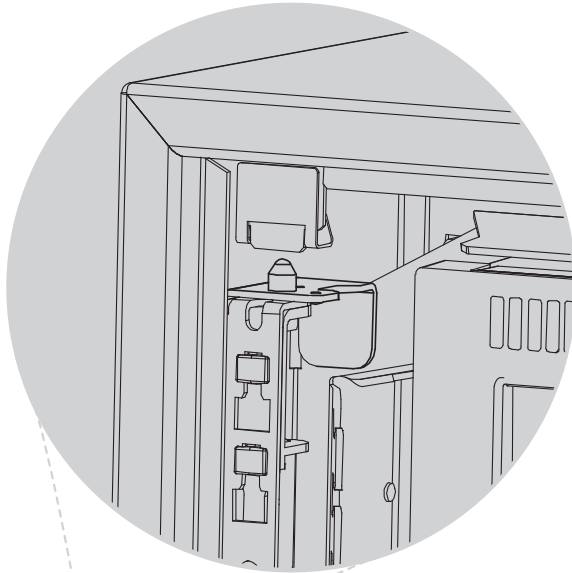
01



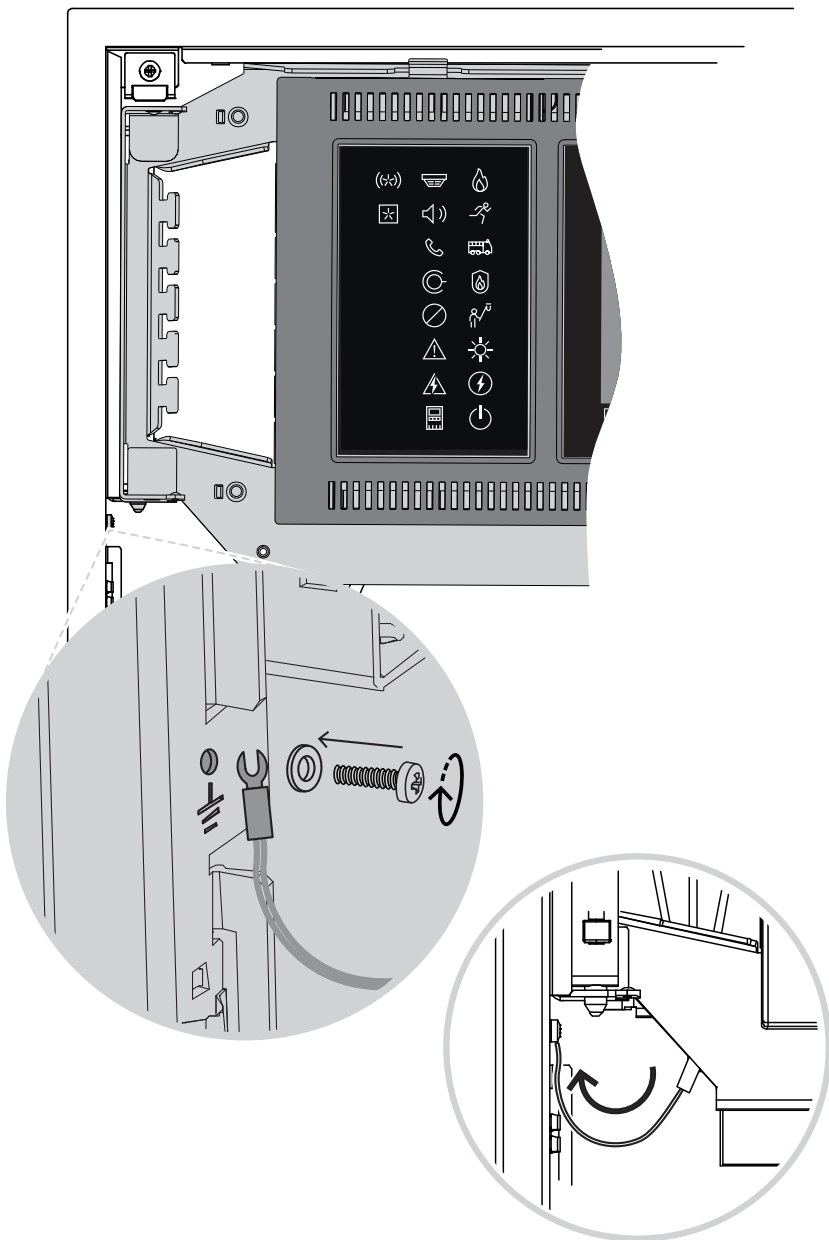
02



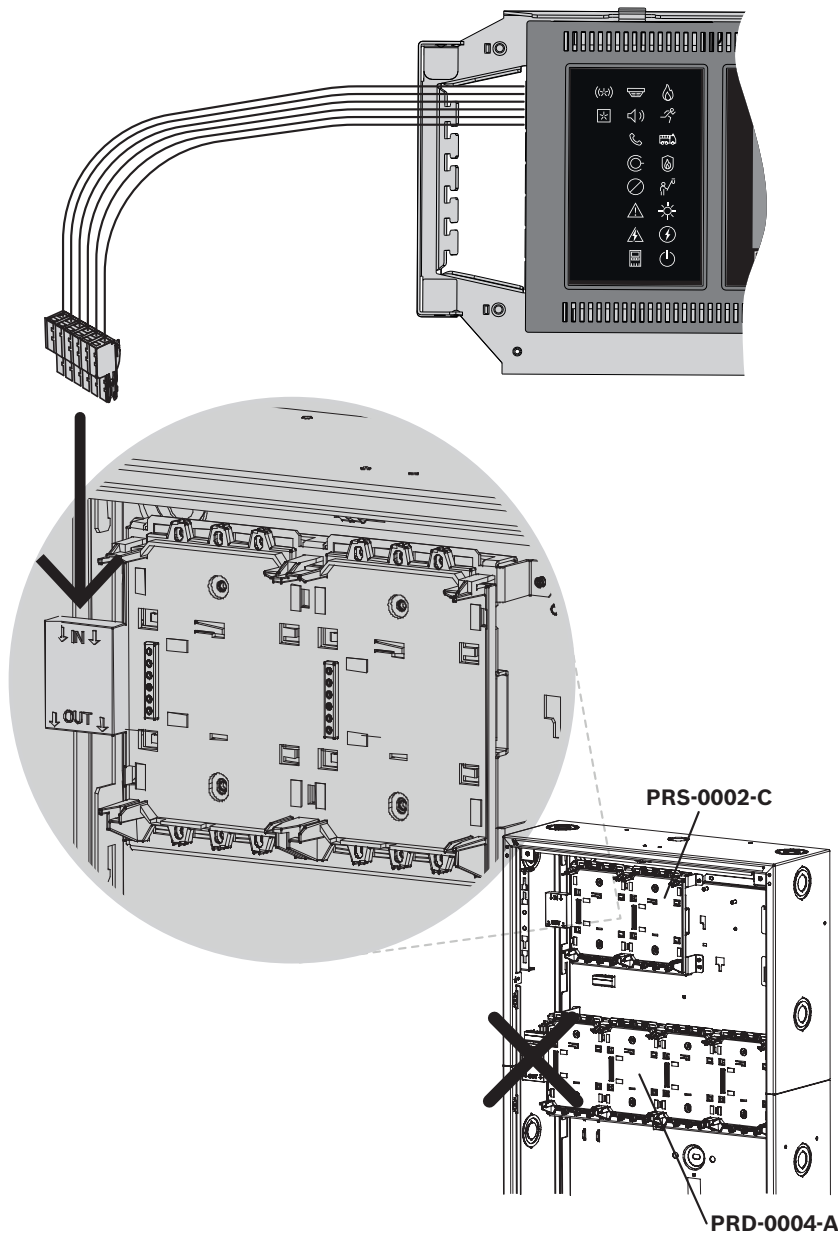
03



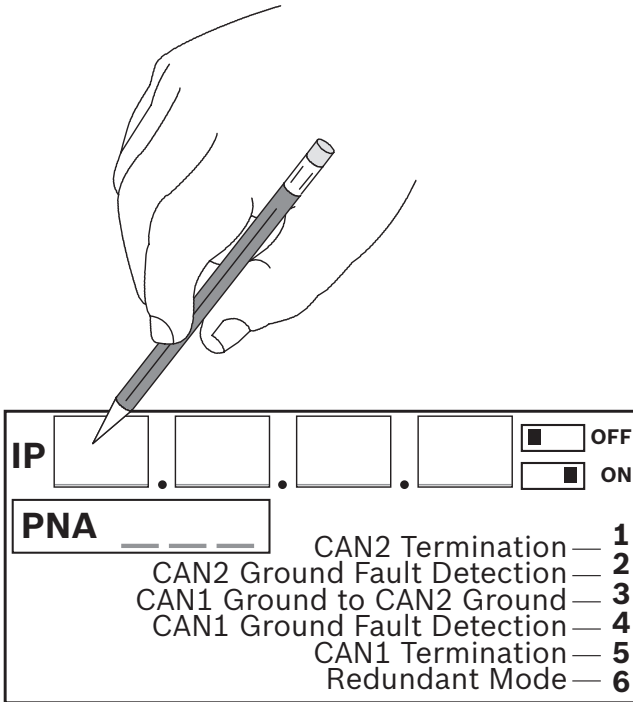
04



05



07

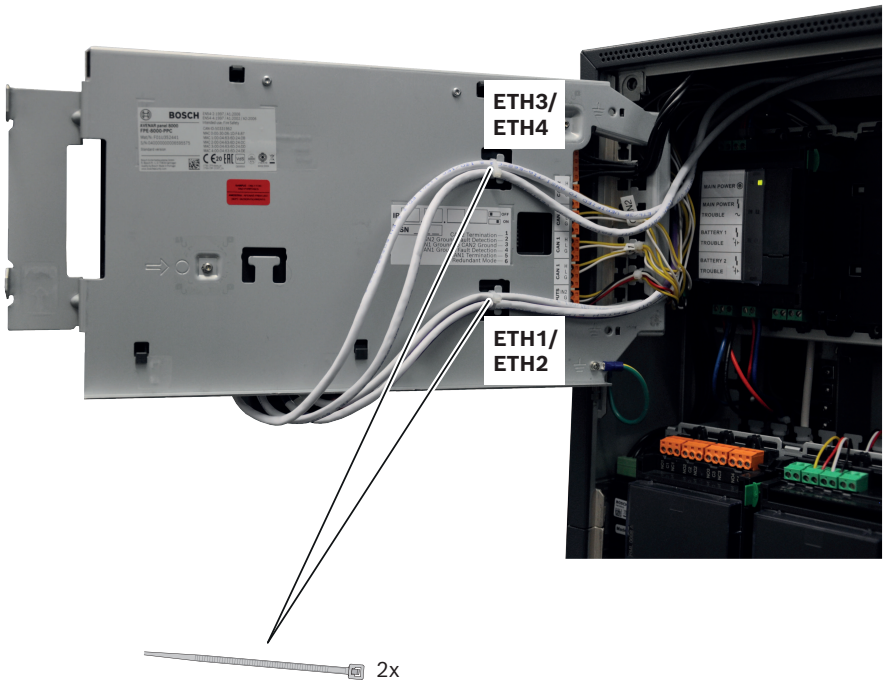


08

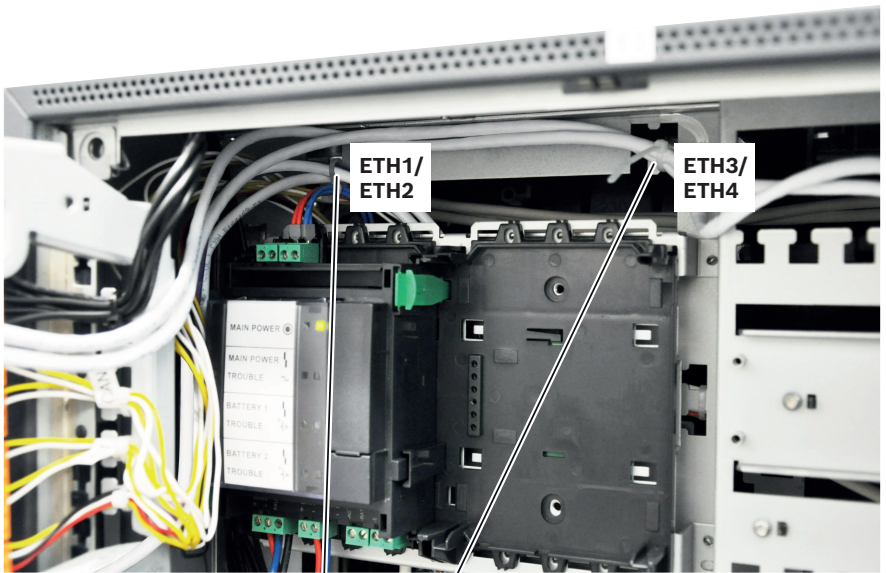


ETH1 ETH2 ETH3 ETH4

09



10



1 Bezpečnostní pokyny

**Varování!**

Součásti pod napětím a odizolovaný kabel! Nebezpečí úrazu elektrickým proudem. Během připojování nesmí být systém pod napětím.

**Varování!**

Před vyjmutím napájecího zdroje je třeba zařízení vypnout pomocí tlačítka vypínače. Je-li systém spuštěn, nesmí být odpojen od zdroje napájení. Porušením postupu může dojít k poškození zařízení. Při nerespektování tohoto postupu může dojít ke ztrátě záruky. Další informace naleznete v uživatelské příručce.

**Upozornění!**

Instalaci musí provádět pouze autorizovaný odborný personál.

**Upozornění!**

Bosch Sicherheitssysteme GmbH uses Open Source Software. For more information see: <http://www.boschsecurity.com/oss> Information about the Open Source Software used in this product can be found on: <http://<IpAddressOfDevice>:56789>

**Upozornění!**

Řídicí jednotku ústředny používejte pouze s Krátkou sběrnici ústředny PRS-0002-C.

Pro připojení ke krátké sběrnici ústředny použijte pouze pětivodičový kabel řídicí jednotky ústředny PRS-0002-C.

**Upozornění!**

Neodstraňujte bezpečnostní štítky. Tím zaniká záruční lhůta.

**Upozornění!**

K ovládání přístroje nebo jeho dotykové obrazovky nepoužívejte nástroje s ostrými hranami (např. šroubováky nebo pera).

**Upozornění!**

Přístroj nesmí být vystaven přímému slunečnímu záření.

**Upozornění!**

Kalibraci dotykové obrazovky je třeba provádět alespoň jednou ročně. V opačném případě může být zařízení bez předchozí kalibrace obtížně použitelné, případně zcela nepoužitelné. Další informace naleznete v patřičném postupu v uživatelské příručce.

2 Popis funkcí

Řídící jednotka ústředny řídí všechny komponenty připojené k ústředně a je vybavena následujícími funkčními prvky (viz 01, stránka 4):

pos.	Určení	Funkce
A	Rozhraní	CAN1, CAN2, IN1/2, sběrnice
B	Dotyková obrazovka	Ovládání systému připojeného k síti prostřednictvím virtuálních tlačítek a měnicích se oken na displeji
C	6 pevných tlačítek	Standardní zadávání hodnot
D	Tlačítko napájení	Vypnutí a restartování zařízení
E	Slot na paměťové karty	Čtečka paměťových karet pro služby údržby

pos.	Určení	Funkce
F	Síťový štítek	Popisek přiřazení různých síťových konektorů
G	Štítek dvoupolohového mikropřepínače	Dvoupolohový mikropřepínač s místy pro zapsání PNA (adresa fyzického uzlu) a IP adresy
H	Štítek rozhraní	Štítek včetně přiřazení konektoru
I	6pinový dvoupolohový mikropřepínač	Nastavení dvoupolohových mikropřepínačů pro propojení sběrnice CAN do sítě a pro zálohování ústředny
J	Štítek produktu	Důležitá data o produktu
K	18 indikátorů LED	Signalizace provozního stavu

3 Instalace

Řídicí jednotky ústředny lze připevnit do následujících skříní: CPH 0006 A, MPH 0010 A, HCP 0006 A a HBC 0010 A.

Při instalaci postupujte podle následujících pokynů:

1. Před zahájením instalace řídicí jednotky ústředny se přesvědčte, zda je připevněna krátká sběrnice ústředny PRS-0002-C.
2. Začněte sestavovat závěs a držák (viz 02, stránka 5).
3. Připojte zemnicí vodič ke šroubu na skříní (viz 04, stránka 7).
4. Připojte kabel do slotu označeného IN na PRS-0002-C krátké sběrnici ústředny (viz 05, stránka 8).

Poznámka: Nezapojte kabel do slotu označeného OUT ani do slotů PRD 0004 A dlouhé sběrnice ústředny (výjimka:

kabel do záložní ústředny).

5. Zasuňte EOL rezistor pro datovou sběrnici do slotu označeného OUT u poslední PRD 0004 A použité nebo dlouhé sběrnice ústředny (viz *06, stránka 9*).
6. Nasadte dodaný štítek na boční stranu krytu (viz *06, stránka 9*).
7. Nastavte dvoupolohový mikropřepínač podle určené aplikace.

Na štítek si můžete zapsat adresu fyzického uzlu (PNA) a IP adresu (viz *07, stránka 10*).

4 Zapojení



Upozornění!

Neupravujte ústřednu požárního poplachu tak, aby USB a kabely IN1/2 nevyčnívaly ze skříně. Používejte pouze kabely pro USB a IN1/2 s maximální délkou 3 m.



Upozornění!

Podrobné informace o propojení ústředen do sítě prostřednictvím rozhraní CAN a Ethernet naleznete v Průvodci propojením do sítě, který je k dispozici ke stažení na webových stránkách

<https://www.boschsecurity.com>.



Upozornění!

Během instalace musí být dodrženy specifikace výrobce pro minimální poloměr ohybu použité sítě a optických kabelů.

Řídící jednotka ústředny obsahuje

- 2 rozhraní CAN (CAN1/CAN2) pro propojení do sítě
- 1 konektor sběrnice

- 4 rozhraní sítě Ethernet (1/2/3/4) pro propojení do sítě, předepsané použití:
 - 1 a 2 (modrá): síť ústředny
 - 3 (zelená): systém správy budov, ústředna hierarchie, evakuační rozhlas
 - 4 (červená): Remote Services
- 2 vstupy signálů (IN1/IN2)
- 1 USB funkce rozhraní pro konfiguraci prostřednictvím FSP-5000-RPS
- 1 rozhraní paměťové karty

Přípevnění ethernetových kabelů k řídicí jednotce ústředny

Skříň, ve které je nainstalována řídicí jednotka ústředny, musí být otevřený.

Zvedněte a vyjměte řídicí jednotku ústředny, pokud je již namontována.

1. Podívejte se na zadní část zařízení.
 2. Pomocí svazků kabelů připevněte ethernetové kabely k upevňovacím bodům, jak je znázorněno na obrázku (viz *09, stránka 12*).
 3. Zkontrolujte vedení kabelů. Nesmí být rozdrceny nebo přiskřípnuty.
- ✓ Kabely jsou připevněny k řídicí jednotce ústředny.

Přípevnění ethernetových kabelů ke skříni

Skříň, ve které je nainstalována řídicí jednotka ústředny, musí být otevřený.

Zvedněte a vyjměte řídicí jednotku ústředny, pokud je již namontována.

1. Podívejte se na horní část skříně.
2. Pomocí svazků kabelů připevněte ethernetové kabely k upevňovacím bodům, jak je znázorněno na obrázku (viz *10, stránka 13*).

3. Zkontrolujte vedení kabelů. Nesmí být rozdrceny nebo přiskřípnuty.
 - ✓ Kabely jsou připevněny ke skříni.

5 Technické údaje

Elektrické vlastnosti

Odběr proudu (mA při 24 V DC)	– pohotovostní režim: 170 – poplach: 400
Maximální ztráta energie (W)	10
Max. CAN délka kabelu v sítích	L _{max} = 1000 m, v závislosti na konfiguraci, typu kabelu a topologii

Mechanické vlastnosti

Materiál krytu	Polykarbonát (PC)
Barva	RAL7016, antracitová
Hmotnost (kg)	2.4
Rozměry, v × š × h (mm)	190 × 404 × 60
Hodnota hořlavosti	UL94-V0
LCD displej (pixely)	(800 × 480)
Ovládací a zobrazovací prvky	– 6 klávesy – 18 indikátorů LED
Rozhraní	CAN1, CAN2, ETH1, ETH2, ETH3, ETH4, USB, sběrnice
Vstupy signálů	IN1/IN2

Okolní podmínky

Třída ochrany podle EN 60529	IP 30
Přípustná provozní teplota (°C)	-5 až +50
Relativní vlhkost při 25 °C (%)	≤95 (nekondenzující)

Skladování

Přípustná skladovací teplota (°C)	-20 až +70
-----------------------------------	------------

1 Sicherheitshinweise

**Warnung!**

Stromführende Bauteile und abisolierte Kabel!
Verletzungsgefahr durch Stromschlag. Bei Anschlussarbeiten muss die Anlage stromlos sein.

**Warnung!**

Bevor Sie die Stromversorgung unterbrechen, müssen Sie das Gerät mit dem Ein-/Ausshalter ausschalten. Es darf nicht im laufenden Betrieb von der Stromversorgung getrennt werden. Andernfalls kann das Gerät beschädigt werden. Nichtbeachtung dieser Prozedur kann zum Garantieverlust führen. Weitere Informationen finden Sie in der Bedienungsanleitung.

**Hinweis!**

Die Installation darf nur von autorisiertem Fachpersonal durchgeführt werden.

**Hinweis!**

Bosch Sicherheitssysteme GmbH verwendet Open Source Software. Für weitere Informationen besuchen Sie:
<http://www.boschsecurity.com/oss>
Informationen über die verwendete Open Source Software in diesem Produkt finden Sie unter:
<http://<IpAddressOfDevice>:56789>

**Hinweis!**

Verwenden Sie die Zentralensteuerung nur mit dem kurzen Modulträger PRS-0002-C.
Verwenden Sie ausschließlich das 5-adrige Kabel der Zentralensteuerung, um den kurzen Modulträger PRS-0002-C anzuschließen.

**Hinweis!**

Sie dürfen die Sicherheitsetiketten nicht entfernen. Andernfalls erlischt die Garantie.

**Hinweis!**

Verwenden Sie kein scharfkantiges Werkzeug (z. B. Schraubendreher oder Stifte) zur Bedienung des Geräts oder des Touchscreens.

**Hinweis!**

Das Gerät darf nicht direktem Sonnenlicht ausgesetzt werden.

**Hinweis!**

Mindestens einmal jährlich muss der Touchscreen neu kalibriert werden. Andernfalls kann das Gerät nur schwer oder gar nicht bedient werden. Weitere Informationen zum erforderlichen Vorgehen finden Sie in der Bedienungsanleitung.

2 Funktionsbeschreibung

Die Zentralensteuerung steuert alle an der Zentrale angeschlossenen Komponenten und verfügt über folgende Funktionselemente (siehe *01, Seite 4*):

Pos.	Bezeichnung	Funktion
A	Schnittstellen	CAN1, CAN2, IN1/2, Rail
B	Touchscreen	Bedienung der vernetzten Anlage über virtuelle Tasten und variable Anzeigefenster
C	6 fest platzierte Tasten	Standardeingaben

Pos.	Bezeichnung	Funktion
D	Ein-/ Ausschalter	Zum Herunterfahren und Neustarten des Geräts
E	Speicherkarte nsteckplatz	Speicherkartenleser für Wartungsdienste
F	Netzwerklabel	Label zur Bezeichnung der verschiedenen Netzwerkanschlüsse
G	DIP- Schalterlabel	DIP-Schalterlabel mit Bereichen zum Notieren der PNA (physikalische Knotenadresse) und IP-Adresse
H	Schnittstellenl abel	Label mit Anschlusszuordnung
I	6-poliger DIP- Schalter	DIP-Schaltereinstellungen für CAN-Bus-Vernetzung und Zentralenredundanz
J	Produktlabel	Wichtige Produktdaten
K	18 LEDs	Anzeige des Betriebsstatus

3 Montage

Die Zentralensteuerungen können in den folgenden Gehäusen eingebaut werden:

CPH 0006 A, MPH 0010 A, HCP 0006 A und HBC 0010 A.

Befolgen Sie bei der Montage folgende Anweisungen:

1. Stellen Sie sicher, dass der kurze Modulträger PRS-0002-C eingesetzt wurde, bevor Sie die Zentralensteuerung einbauen.
2. Beginnen Sie mit der Montage des Scharniers und der Befestigungshalterung (siehe 02, Seite 5).
3. Befestigen Sie das Erdungskabel mit der Schraube am Gehäuse (siehe 04, Seite 7).

- Schließen Sie das Kabel an den Steckplatz des kurzen Modulträgers PRS-0002-C mit der Beschriftung IN an (siehe 05, Seite 8).

Hinweis: Schließen Sie das Kabel nicht an den Steckplatz mit der Beschriftung OUT oder an die Steckplätze des langen Modulträgers PRD 0004 A an (Ausnahme: Kabel zu redundanter Zentrale).

- Schließen Sie den EOL-Widerstand für den Datenbus an den Steckplatz mit der Beschriftung OUT des letzten verwendeten Modulträgers PRD 0004 A an (siehe 06, Seite 9).
- Bringen Sie das mitgelieferte Label an der Seite des Gehäuses an (siehe 06, Seite 9).
- Stellen Sie den DIP-Schalter gemäß der vorgesehenen Anwendung ein.

Auf dem Label können Sie die PNA (physikalische Knotenadresse) und die IP-Adresse notieren (siehe 07, Seite 10).

4 Verdrahtung



Hinweis!

Sie dürfen die Brandmelderzentrale nicht so modifizieren, dass sich USB- und IN1/2-Kabel außerhalb des Gehäuses befinden. Verwenden Sie nur USB- und IN1/2-Kabel mit einer maximalen Länge von 3 m.

**Hinweis!**

Genaue Informationen zur CAN- und Ethernet-Vernetzung der Brandmelderzentralen finden Sie im Handbuch zur Vernetzung, das unter

<https://www.boschsecurity.com> zum Download zur Verfügung steht.

**Hinweis!**

Bei der Montage müssen die Herstellerangaben für den minimalen Biegeradius der Netzkabel und Lichtwellenleiter beachtet werden.

Die Zentralensteuerung verfügt über

- 2 CAN-Schnittstellen (CAN1/CAN2) für die Vernetzung
- 1 Rail-Anschluss
- 4 Ethernet-Schnittstellen (1/2/3/4) für Vernetzung, vorgeschriebene Verwendung:
 - 1 und 2 (blau): Zentralennetzwerk
 - 3 (grün): Gebäudemanagementsystem, übergeordnete Zentrale, Sprachalarmierungssystem
 - 4 (rot): Remote Services
- 2 Signaleingänge (IN1/IN2)
- 1 USB-Funktionsschnittstelle für Konfiguration über FSP-5000-RPS
- 1 Speicherkartenschnittstelle

Befestigen der Ethernet-Kabel an der Zentralensteuerung

Das Gehäuse, in dem die Zentralensteuerung installiert ist, muss geöffnet sein.

Wenn die Zentralensteuerung bereits montiert ist, heben Sie sie an und schwenken Sie sie heraus.

1. Betrachten Sie das Gerät von der Rückseite.
2. Verwenden Sie Kabelbinder zum Befestigen der Ethernet-Kabel an den Befestigungspunkten, wie in der Abbildung dargestellt (siehe *09, Seite 12*).

3. Überprüfen Sie die Kabelführung. Die Kabel dürfen nicht gestaucht oder eingeklemmt werden.
- ✓ Die Kabel sind an der Zentralensteuerung befestigt.

Befestigen der Ethernet-Kabel am Gehäuse

Das Gehäuse, in dem die Zentralensteuerung installiert ist, muss geöffnet sein.

Wenn die Zentralensteuerung bereits montiert ist, heben Sie sie an und schwenken Sie sie heraus.

1. Betrachten Sie den oberen Teil des Gehäuses.
2. Verwenden Sie Kabelbinder zum Befestigen der Ethernet-Kabel an den Befestigungspunkten, wie in der Abbildung dargestellt (siehe 10, Seite 13).
3. Überprüfen Sie die Kabelführung. Die Kabel dürfen nicht gestaucht oder eingeklemmt werden.
- ✓ Die Kabel sind am Gehäuse befestigt.

5 Technische Daten

Elektrische Daten

Stromaufnahme (mA bei 24 VDC)	– Ruhe: 170 – Alarm: 400
Max. Verlustleistung (W)	10
Max. Länge des CAN-Kabels in Netzwerken	L _{max} = 1000 m, abhängig von Konfiguration, Kabeltyp und Topologie

Mechanische Daten

Gehäusematerial	Polycarbonat (PC)
Farbe	RAL 7016, Anthrazitgrau

Gewicht (kg)	2.4
Abmessungen H x B x T (mm)	190 x 404 x 60
Brennbarkeitsklasse	UL94-V0
LC-Anzeige (Pixel)	800 x 480
Bedien- und Anzeigenelemente	- 6 Tasten - 18 LEDs
Schnittstellen	CAN1, CAN2, ETH1, ETH2, ETH3 ETH4, USB, Rail
Signaleingänge	IN1/IN2

Umgebungsbedingungen

Schutzart nach EN 60529	IP30
Zulässige Betriebstemperatur (°C)	-5 bis +50
Relative Feuchte bei 25 °C (%)	≤ 95 (nicht kondensierend)

Lagerung

Zulässige Lagertemperatur (°C)	-20 bis +70
--------------------------------	-------------

1 Οδηγίες ασφαλείας



Προειδοποίηση!

Εξαρτήματα με ηλεκτρική τάση και γυμνά καλώδια! Κίνδυνος τραυματισμού από ηλεκτροπληξία. Στο σύστημα δεν πρέπει να υπάρχει ρεύμα κατά τη διάρκεια εργασιών σύνδεσης.



Προειδοποίηση!

Απαιτείται η χρήση του κουμπιού λειτουργίας για την απενεργοποίηση της συσκευής, πριν από την αφαίρεση του τροφοδοτικού. Η συσκευή ενδέχεται να μην αποσυνδεθεί από την τροφοδοσία, ενώ συνεχίζεται η λειτουργία του συστήματος. Σε περίπτωση παραβίασης αυτής της διαδικασίας, ενδέχεται να προκληθεί ζημιά στη συσκευή. Η μη τήρηση αυτής της διαδικασίας ενδέχεται να έχει ως αποτέλεσμα την απώλεια της εγγύησης. Ανατρέξτε στο εγχειρίδιο χρήσης για περαιτέρω πληροφορίες.



Γνωστοποίηση!

Η εγκατάσταση πρέπει να διενεργείται μόνο από εξουσιοδοτημένο εξειδικευμένο προσωπικό.



Γνωστοποίηση!

Bosch Sicherheitssysteme GmbH uses Open Source Software. For more information see: <http://www.boschsecurity.com/oss> Information about the Open Source Software used in this product can be found on: <http://<IpAddressOfDevice>:56789>



Γνωστοποίηση!

Χρησιμοποιήστε τον Ελεγκτή πίνακα μόνο με την κοντή ράγα πίνακα PRS-0002-C.
Χρησιμοποιήστε μόνο το πενταπολικό καλώδιο του Ελεγκτή πίνακα για τη σύνδεση με την κοντή ράγα πίνακα PRS-0002-C.

**Γνωστοποίηση!**

Μην αφαιρέσετε τις ετικέτες ασφαλείας. Αυτό θα προκαλέσει ακύρωση της εγγύησης.

**Γνωστοποίηση!**

Μη χρησιμοποιείτε εργαλεία με αιχμηρά άκρα (π.χ. κατσαβίδια ή στυλό) για τον χειρισμό της συσκευής ή της οθόνης αφής της.

**Γνωστοποίηση!**

Η συσκευή δεν πρέπει να εκτίθεται σε άμεση ηλιακή ακτινοβολία.

**Γνωστοποίηση!**

Απαιτείται εκ νέου βαθμονόμηση της οθόνης αφής τουλάχιστον μία φορά ανά έτος. Διαφορετικά, ο χειρισμός της συσκευής ενδέχεται να αποδειχθεί δυσχερής ή ακόμη και αδύνατος, χωρίς να έχει προηγηθεί εκ νέου βαθμονόμηση. Για περαιτέρω πληροφορίες, ανατρέξτε στην απαραίτητη διαδικασία στο εγχειρίδιο χρήσης.

2 Περιγραφή λειτουργίας

Ο ελεγκτής πίνακα ελέγχει κάθε εξάρτημα που συνδέεται στον πίνακα και διαθέτει τα ακόλουθα λειτουργικά στοιχεία (βλ. 01, σελίδα 4):

Θέση	Προσδιορισμός	Λειτουργία
A	Διασυνδέσεις	CAN1, CAN2, IN1/2, Ράγα
B	Οθόνη αφής	Χειρισμός του δικτυωμένου συστήματος μέσω εικονικών πλήκτρων και μεταβλητών παραθύρων οθόνης

Θέση	Προσδιορισμός	Λειτουργία
C	6 σταθερά πλήκτρα	Τυπικές καταχωρήσεις
D	Κουμπί λειτουργίας	Τερματισμός λειτουργίας και επανεκκίνηση της συσκευής
E	Υποδοχή κάρτας μνήμης	Συσκευή ανάγνωσης καρτών μνήμης για υπηρεσίες συντήρησης
F	Ετικέτα δικτύου	Ετικέτα εκχώρησης των διαφόρων συνδέσμων δικτύου
G	Ετικέτα μικροδιακόπτη DIP	Ετικέτα μικροδιακόπτη DIP με περιοχές για την αναγραφή του PNA (Physical Node Address, Φυσική διεύθυνση κόμβου) και της διεύθυνσης IP
H	Ετικέτα διασύνδεσης	Ετικέτα που περιλαμβάνει την εκχώρηση συνδέσμων
I	Μικροδιακόπτης DIP 6 ακίδων	Ρυθμίσεις μικροδιακόπτη DIP για δικτύωση διαύλου CAN και πλεονασμό πίνακα.
J	Ετικέτα προϊόντος	Σημαντικά δεδομένα προϊόντος
K	18 φωτοдиодοι (LED)	Υποδεικνύουν την κατάσταση λειτουργίας

3 Εγκατάσταση

Οι ελεγκτές πίνακα μπορούν να τοποθετηθούν στο εσωτερικό των περιβλημάτων παρακάτω:

CPH 0006 A, MPH 0010 A, HCP 0006 A και HBC 0010 A.

Για την εγκατάσταση, ακολουθήστε αυτές τις οδηγίες:

1. Φροντίστε να τοποθετήσετε την κοντή ράγα πίνακα PRS-0002-C, πριν ξεκινήσετε την εγκατάσταση του Ελεγκτή πίνακα.
2. Ξεκινήστε με τη συναρμολόγηση της άρθρωσης και του βραχίονα στερέωσης (βλ. 02, *σελίδα 5*).
3. Συνδέστε το καλώδιο γείωσης στη βίδα του περιβλήματος (βλ. 04, *σελίδα 7*).
4. Συνδέστε το καλώδιο στην υποδοχή με την ένδειξη IN της κοντής ράγας πίνακα PRS-0002-C (βλ. 05, *σελίδα 8*).

Σημείωση: Μη συνδέσετε το καλώδιο στην υποδοχή με την ένδειξη OUT, ούτε στις υποδοχές της μακριάς ράγας πίνακα PRD 0004 A (εξαίρεση: καλώδιο σε εφεδρικό πίνακα).

5. Συνδέστε την αντίσταση EOL για τον δίαυλο δεδομένων στην υποδοχή με την ένδειξη OUT της τελευταίας μακριάς ράγας πίνακα PRD 0004 A που χρησιμοποιείται (βλ. 06, *σελίδα 9*).
6. Τοποθετήστε την παρεχόμενη ετικέτα στο πλάι του περιβλήματος (βλ. 06, *σελίδα 9*).
7. Ρυθμίστε τον μικροδιακόπτη DIP με βάση την καθορισμένη εφαρμογή.

Στην ετικέτα, μπορείτε να γράψετε τη Φυσική διεύθυνση κόμβου (PNA) και τη διεύθυνση IP (βλ. 07, *σελίδα 10*).

4 Καλωδίωση



Γνωστοποίηση!

Μην τροποποιήσετε τον πίνακα ελέγχου συναγερμού πυρκαγιάς για να επεκτείνετε τα καλώδια USB και IN1/2 εκτός του περιβλήματος. Χρησιμοποιήστε μόνο καλώδια για USB και IN1/2 μέγιστου μήκους 3 m.

**Γνωστοποίηση!**

Θα βρείτε λεπτομερείς πληροφορίες σχετικά με τη δικτύωση CAN και Ethernet των πινάκων στον Οδηγό Δικτύωσης που είναι διαθέσιμος για λήψη από τον δικτυακό τόπο <https://www.boschsecurity.com>.

**Γνωστοποίηση!**

Κατά την εγκατάσταση, απαιτείται η τήρηση των προδιαγραφών του κατασκευαστή για την ελάχιστη ακτίνα κάμψης των χρησιμοποιούμενων καλωδίων δικτύου και οπτικών ινών.

Ο ελεγκτής πίνακα διαθέτει

- 2 διασυνδέσεις CAN (CAN1/CAN2) για δικτύωση
- 1 Σύνδεσμος ράγας
- 4 Διασυνδέσεις Ethernet (1 / 2 / 3 / 4) για δικτύωση, προκαθορισμένη χρήση:
 - 1 και 2 (μπλε): Δίκτυο πίνακα
 - 3 (πράσινο): Σύστημα διαχείρισης κτιρίου, πίνακας ιεράρχησης, φωνητικό σύστημα συναγερμού
 - 4 (κόκκινο): Remote Services
- 2 εισόδους σήματος (IN1/IN2)
- 1 Διασύνδεση λειτουργίας USB για διαμόρφωση μέσω FSP-5000-RPS
- 1 Διασύνδεση κάρτας μνήμης

Τοποθέτηση των καλωδίων Ethernet στον ελεγκτή πίνακα

Το περίβλημα, στο οποίο θα εγκατασταθεί ο ελεγκτής πίνακα, θα πρέπει να είναι ανοιχτό.

Εάν είναι ήδη τοποθετημένος, ανασηκώστε και περιστρέψτε τον ελεγκτή πίνακα για να τον αφαιρέσετε.

1. Κοιτάξτε στο πίσω μέρος της συσκευής.
2. Χρησιμοποιήστε ταινίες περιδέσεως καλωδίων για να στερεώσετε τα καλώδια Ethernet στα σημεία στερέωσης, όπως υποδεικνύεται στην εικόνα (βλ. 09, σελίδα 12).

3. Ελέγξτε την όδευση των καλωδίων. Δεν πρέπει να είναι τσαλακωμένα ή παγιδευμένα.
- ✓ Τα καλώδια στερεώνονται στον ελεγκτή πίνακα.

Τοποθέτηση των καλωδίων Ethernet στο περίβλημα

Το περίβλημα, στο οποίο θα εγκατασταθεί ο ελεγκτής πίνακα, θα πρέπει να είναι ανοιχτό.

Εάν είναι ήδη τοποθετημένος, ανασηκώστε και περιστρέψτε τον ελεγκτή πίνακα για να τον αφαιρέσετε.

1. Κοιτάξτε στο επάνω μέρος του περιβλήματος.
2. Χρησιμοποιήστε ταινίες περίδεσης καλωδίων για να στερεώσετε τα καλώδια Ethernet στα σημεία στερέωσης, όπως υποδεικνύεται στην εικόνα (βλ. 10, σελίδα 13).
3. Ελέγξτε την όδευση των καλωδίων. Δεν πρέπει να είναι τσαλακωμένα ή παγιδευμένα.
- ✓ Τα καλώδια στερεώνονται στο περίβλημα.

5 Τεχνικές προδιαγραφές

Ηλεκτρικά χαρακτηριστικά

Κατανάλωση ρεύματος (mA στα 24 VDC)	– αναμονή: 170 – συναγερμός: 400
Μέγιστη απώλεια ισχύος (W)	10
Μέγιστο μήκος καλωδίου CAN σε δίκτυα	L _{max} = 1000 m, ανάλογα με τη διαμόρφωση, τον τύπο καλωδίου και την τοπολογία

Μηχανικά χαρακτηριστικά

Υλικό περιβλήματος	Πολυανθρακικό (PC)
Έγχρωμο	RAL7016, Ανθρακί

Βάρος (kg)	2.4
Διαστάσεις Υ x Π x Β (mm)	190 x 404 x 60
Κατηγορία ευφλεκτότητας	UL94-V0
Οθόνη LCD (pixel)	800 x 480
Στοιχεία λειτουργίας και εμφάνισης	<ul style="list-style-type: none"> - 6 πλήκτρα - 18 φωτοдиодοι (LED)
Διασυνδέσεις	CAN1, CAN2, ETH1, ETH2, ETH3, ETH4, USB, Ράγα
Είσοδοι σήματος	IN1/IN2

Περιβαλλοντικά χαρακτηριστικά

Κλάση προστασίας σύμφωνα με EN 60529	IP 30
Επιτρεπόμενη θερμοκρασία λειτουργίας (°C)	-5 έως +50
Σχετική υγρασία στους 25 °C (%)	≤95 (χωρίς συμπύκνωση)

Αποθήκευση

Επιτρεπόμενη θερμοκρασία αποθήκευσης (°C)	-20 έως +70
---	-------------

1 Safety Instructions

**Warning!**

Live components and stripped cable! Risk of injury from electric shock. The system must be current-free during connection work.

**Warning!**

The power button must be used to switch off the device before removing the power supply. It may not be disconnected from power supply while system is running. The device may be damaged if this procedure is violated. Not following this procedure may result in loss of warranty. Refer to user guide for further information.

**Notice!**

Installation must only be carried out by authorized specialist personnel.

**Notice!**

Bosch Sicherheitssysteme GmbH uses Open Source Software. For more information see: <http://www.boschsecurity.com/oss> Information about the Open Source Software used in this product can be found on: <http://<IpAddressOfDevice>:56789>

**Notice!**

Use the Panel Controller only with the PRS-0002-C Panel Rail Short.

Use solely the 5-wire cable of the Panel Controller for connection to the PRS-0002-C Panel Rail Short.

**Notice!**

Do not remove the security labels. This will void the warranty.

**Notice!**

Do not use tools with sharp edges (e.g. screw drivers or pens) to operate the device or its touchscreen.

**Notice!**

The device may not be exposed to direct sunlight.

**Notice!**

Touchscreen recalibration is required to be performed at least once a year. Otherwise operating the device may be difficult or even not possible without prior re-calibration. For further information, see the necessary procedure in the user guide.

2 Functional Description

The panel controller controls every component connected to the panel and features the following functional elements (see *01, page 4*):

Pos.	Designation	Function
A	Interfaces	CAN1, CAN2, IN1/2, Rail
B	Touchscreen	Operating the networked system through virtual buttons and variable display windows
C	6 fixed buttons	Standard entries
D	Power button	Shutdown and restart of the device
E	Memory card slot	Memory card reader for maintenance services
F	Network label	Label assigning the different network connectors
G	DIP switch label	DIP switch label with areas to write down the PNA (Physical Node Address) and the IP address

Pos.	Designation	Function
H	Interface label	Label including connector assignment
I	6-pin DIP switch	DIP switch settings for CAN bus networking & panel redundancy
J	Product label	Important product data
K	18 LEDs	Indicating the operating status

3 Installation

The panel controllers may be mounted into the following housings:

CPH 0006 A, MPH 0010 A, HCP 0006 A and HBC 0010 A.

For the installation, follow these instructions:

1. Make sure that the PRS-0002-C Panel Rail Short is mounted before you start installing the Panel Controller.
2. Start assembling the hinge and the mounting bracket (see *02, page 5*).
3. Connect the ground wire to the screw on the housing (see *04, page 7*).
4. Plug the cable into the slot labeled IN of the PRS-0002-C Panel Rail Short (see *05, page 8*).

Note: Do not plug the cable into the slot labeled OUT nor into the slots of the PRD 0004 A Panel Rail Long (exception: cable to redundant panel).

5. Plug the EOL resistor for the databus into the slot labeled OUT of the last PRD 0004 A Panel Rail Long in use (see *06, page 9*).
6. Attach the supplied label to the side of the housing (see *06, page 9*).

7. Set the DIP switch according to the designated application.

You can write down the Physical Node Address (PNA) and the IP address on the label (see 07, page 10).

4 Wiring

**Notice!**

Do not modify the fire alarm control panel to extend USB and IN1/2 cables outside the housing. Only use cables for USB and IN1/2 with a maximum length of 3 m.

**Notice!**

You will find detailed information about the CAN and Ethernet networking of the panels in the Networking Guide available for download at <https://www.boschsecurity.com>.

**Notice!**

The manufacturer's specifications for the minimum bending radius of the network and fiber optic cables used must be observed during installation.

The panel controller features

- 2 CAN interfaces (CAN1/CAN2) for networking
- 1 Rail connector
- 4 Ethernet interfaces (1 / 2 / 3 / 4) for networking, prescribed usage:
 - 1 and 2 (blue): Panel network
 - 3 (green): Building management system, hierarchy panel, voice alarm system
 - 4 (red): Remote Services
- 2 signal inputs (IN1/IN2)
- 1 USB function interface for configuration via FSP-5000-RPS
- 1 Memory card interface

Fixing the Ethernet cables to the panel controller

The housing in which the panel controller is installed must be open.

Lift and swing out the panel controller if already mounted.

1. Look at the back of the device.
 2. Use cable ties to attach the Ethernet cables to the fixing points as shown in the figure (see 09, page 12).
 3. Check the routing of the cables. They must not be crushed or trapped.
- ✓ The cables are fixed to the panel controller.

Fixing the Ethernet cables to the housing

The housing in which the panel controller is installed must be open.

Lift and swing out the panel controller if already mounted.

1. Look at the top area of the housing.
 2. Use cable ties to attach the Ethernet cables to the fixing points as shown in the figure (see 10, page 13).
 3. Check the routing of the cables. They must not be crushed or trapped.
- ✓ The cables are fixed to the housing.

5 Technical Specifications

Electrical

Current consumption (mA at 24 VDC)	– standby: 170 – alarm: 400
Maximum power loss (W)	10

Max. CAN cable length in networks	Lmax = 1000 m, depending on configuration, cable type and topology
-----------------------------------	--

Mechanical

Housing material	Polycarbonate (PC)
Color	RAL7016, Anthracite
Weight (kg)	2.4
Dimensions H x W x D (mm)	190 x 404 x 60
Flammability rating	UL94-V0
LCD display (pixels)	800 x 480
Operating and display elements	<ul style="list-style-type: none"> - 6 keys - 18 LEDs
Interfaces	CAN1, CAN2, ETH1, ETH2, ETH3, ETH4, USB , Rail
Signal inputs	IN1/IN2

Environmental

Protection class as per EN 60529	IP 30
Permissible operating temperature (°C)	-5 to +50
Relative humidity at 25°C (%)	≤95 (non-condensing)

Storage

Permissible storage temperature (°C)	-20 to +70
--------------------------------------	------------

1 Instrucciones de seguridad

**Advertencia!**

Componentes cargados y cables sin protección. Riesgo de descargas eléctricas. El sistema debe estar desconectado de la corriente durante el proceso de instalación.

**Advertencia!**

Se debe usar el botón de encendido para desactivar el dispositivo antes de extraer la fuente de alimentación. Es posible que no esté desconectado de la fuente de alimentación mientras el sistema esté en funcionamiento. Si se infringe este procedimiento, se puede dañar el dispositivo. No seguir este procedimiento puede tener como consecuencia la pérdida de la garantía. Consulte la guía del usuario para obtener más información.

**Aviso!**

La instalación debe realizarla exclusivamente personal autorizado y especializado.

**Aviso!**

Bosch Sicherheitssysteme GmbH uses Open Source Software. For more information see: <http://www.boschsecurity.com/oss> Information about the Open Source Software used in this product can be found on: <http://<IpAddressOfDevice>:56789>

**Aviso!**

Utilice el controlador de la central únicamente con el raíl de central corto PRS-0002-C.
Para la conexión al raíl de central corto PRS-0002-C, utilice únicamente el cable de 5 hilos del controlador de la central.

**Aviso!**

No quite las etiquetas de seguridad. De hacerlo se anulará la garantía.

**Aviso!**

No utilice herramientas con bordes afilados (por ejemplo, destornilladores o lápices) para manejar el dispositivo o su pantalla táctil.

**Aviso!**

Este dispositivo no puede estar expuesto a la luz solar directa.

**Aviso!**

Es necesario llevar a cabo una calibración de pantalla táctil al menos una vez al año. De lo contrario, hacer funcionar dispositivo puede ser difícil o incluso imposible sin un nuevo calibrado. Para obtener más información, consulte el procedimiento necesario en la guía del usuario.

2 Descripción funcional

El controlador de la central controla todos los componentes conectados a la central e incluye los siguientes elementos funcionales (consulte *01, Página 4*):

Pos.	Denominación	Función
A	Módulos	CAN1, CAN2, IN1/2, Raíl
B	Pantalla táctil	Manejo del sistema en red mediante botones virtuales y diferentes pantallas
C	6 botones fijos	Entradas estándar
D	Botón de encendido	Apagar y reiniciar el dispositivo

Pos.	Denominación	Función
E	Ranura para tarjetas de memoria	Lector de tarjetas de memoria para servicios de mantenimiento
F	Etiqueta de red	Etiqueta asignando los distintos conectores de red
G	Etiqueta de conmutador DIP	Etiqueta de conmutador DIP con zonas para anotar el PNA (dirección de nodo físico) y la dirección IP
H	Etiqueta de módulo	Etiqueta que incluye la asignación de conector
I	Conmutador DIP de 6 patillas	Ajustes del conmutador DIP para interconexión de redes CAN bus y redundancia de paneles
J	Etiqueta de producto	Datos importantes del producto
K	18 LED	Indican el estado de funcionamiento

3 Instalación

Los controladores de centrales pueden montarse en las siguientes carcasas:

CPH 0006 A, MPH 0010 A, HCP 0006 A y HBC 0010 A.

Para realizar la instalación, siga las siguientes instrucciones:

1. Asegúrese de instalar un raíl central corto PRS-0002-C antes de instalar el controlador de la central.
2. Comience por montar la articulación y el soporte de montaje (consulte *02, Página 5*).
3. Conecte el cable de tierra al tornillo de la carcasa (consulte *04, Página 7*).

4. Conecte el cable en la ranura marcada con IN del raíl de central corto PRS-0002-C (consulte *05, Página 8*).

Nota: No conecte el cable en la ranura marcada con OUT ni en las ranuras del raíl de central corto PRD 0004 A (excepción: cable a la central redundante).

5. Conecte la resistencia EOL para el bus de datos en la ranura marcada con OUT del último raíl de central largo PRD 0004 A en uso (consulte *06, Página 9*).
6. Fije la etiqueta proporcionada en el lado de la carcasa (consulte *06, Página 9*).
7. Ajuste el conmutador DIP según la aplicación designada.

Puede anotar la dirección del nodo físico (PNA) y la dirección IP en la etiqueta (consulte *07, Página 10*).

4 Cableado



Aviso!

No modifique el panel de control de la alarma de incendio para alargar los cables USB e IN1/2 fuera de la carcasa. Utilice solo cables para USB e IN1/2 con una longitud máxima de 3 m.



Aviso!

Encontrará información detallada sobre el funcionamiento en red CAN y Ethernet de las centrales en la Guía de funcionamiento en red disponible para su descarga en <https://www.boschsecurity.com>.



Aviso!

Durante la instalación deben observarse las especificaciones del fabricante relativas al radio mínimo de flexión de la red y los cables de fibra óptica utilizados.

Características del controlador de la central

- 2 módulos CAN (CAN1/CAN2) para funcionamiento en red
- 1 conector de raíl
- 4 módulos Ethernet (1/2/3/4) para funcionamiento en red, uso recomendado:
 - 1 y 2 (azul): red de centrales
 - 3 (verde): sistema de gestión de edificios, central de jerarquía, sistema de alarma por voz
 - 4 (rojo): Remote Services
- 2 entradas de señal (IN1/IN2)
- 1 módulo de función USB para la configuración mediante FSP-5000-RPS
- 1 módulo de tarjeta de memoria

Fijación de los cables Ethernet en el controlador de la central

La carcasa en la que está instalado el controlador de la central debe estar abierta.

Levante y gire el controlador de la central si ya está montado.

1. Mire en la parte posterior del dispositivo.
 2. Utilice las bridas para fijar los cables Ethernet a los puntos de fijación, tal como se muestra en la figura (consulte *09, Página 12*).
 3. Compruebe la ruta de los cables. No deben estar aplastados ni aprisionados.
- ✓ Los cables están fijos al controlador de la central.

Fijación de los cables Ethernet en la carcasa

La carcasa en la que está instalado el controlador de la central debe estar abierta.

Levante y gire el controlador de la central si ya está montado.

1. Mire la zona superior de la carcasa.
2. Utilice las bridas para fijar los cables Ethernet a los puntos de fijación, tal como se muestra en la figura (consulte *10, Página 13*).

3. Compruebe la ruta de los cables. No deben estar aplastados ni aprisionados.
- ✓ Los cables están fijos en la carcasa.

5 Especificaciones técnicas

Especificaciones eléctricas

Consumo de corriente (mA a 24 VCC)	<ul style="list-style-type: none"> – en reposo: 170 – alarma: 400
Pérdida máxima de potencia (W)	10
Longitud máx. del cable CAN en las redes	Lmax = 1000 m, en función de la configuración, el tipo de cable y la topología

Mecánicas

Material de la carcasa	Polycarbonato (PC)
Color	RAL7016, antracita
Peso (kg)	2.4
Dimensiones Al. x An. x Pr. (mm)	190 x 404 x 60
Índice de inflamabilidad	UL94-V0
Pantalla LCD (píxeles)	800 x 480
Elementos de funcionamiento y visualización	<ul style="list-style-type: none"> – 6 teclas – 18 LED
Módulos	CAN1, CAN2, ETH1, ETH2, ETH3, ETH4, USB, raíl
Entradas de señal	IN1/IN2

Ambientales

Clase de protección según EN 60529	IP 30
Temperatura de funcionamiento permitida (°C)	-5 a +50
Humedad relativa a 25 °C (%)	≤95 % (sin condensación)

Almacenamiento

Temperatura de almacenamiento permitida (°C)	-20 a +70
--	-----------

1 Consignes de sécurité

**Avertissement!**

Composants sous tension et câbles dénudés. Risque de blessures par choc électrique. Assurez-vous que l'alimentation électrique est coupée lorsque vous effectuez les branchements de l'appareil.

**Avertissement!**

Le bouton d'alimentation doit être utilisé pour éteindre l'appareil avant de retirer l'alimentation. Il ne doit pas être déconnecté de l'alimentation lorsque le système est en marche. L'appareil peut être endommagé si cette procédure est violée. Ne pas suivre cette procédure peut entraîner une perte de garantie. Reportez-vous au guide de l'utilisateur pour plus d'informations.

**Remarque!**

L'installation doit être réalisée uniquement par un employé spécialisé et habilité.

**Remarque!**

Bosch Sicherheitssysteme GmbH uses Open Source Software. For more information see: <http://www.boschsecurity.com/oss> Information about the Open Source Software used in this product can be found on: <http://<IpAddressOfDevice>:56789>

**Remarque!**

Utilisez le contrôleur de centrale uniquement avec le rail de centrale de petite dimension PRS-0002-C.
Utilisez le câble à 5 fils du contrôleur de centrale uniquement pour la connexion au rail de centrale de petite dimension PRS-0002-C.

**Remarque!**

Ne retirez pas les étiquettes de sécurité. Cela annulera la garantie.

**Remarque!**

N'utilisez pas d'outils à bords coupants (tournevis, stylos, etc.) pour utiliser l'appareil ou son écran tactile.

**Remarque!**

L'appareil ne doit pas être exposé à la lumière directe du soleil.

**Remarque!**

Le recalibrage de l'écran tactile doit être effectué au moins une fois par an. Sinon, il peut s'avérer difficile, voire impossible, de faire fonctionner l'appareil sans réétalonnage préalable. Pour plus d'informations, consultez la procédure nécessaire dans le guide de l'utilisateur.

2 Description fonctionnelle

Le contrôleur de centrale commande tous les composants connectés à la centrale et propose les éléments fonctionnels suivants (voir *01, Page 4*):

Pos.	Désignation	Fonction
A	Interfaces	CAN1, CAN2, IN1/2, Rail
B	Écran tactile	Utilisation du système en réseau via les boutons virtuels et les fenêtres d'affichage variable
C	6 boutons fixes	Entrées standard
D	Bouton d'alimentation	Arrêt et redémarrage de l'appareil

Pos.	Désignation	Fonction
E	Logement pour carte mémoire	Lecteur de carte mémoire pour les services de maintenance
F	Étiquette réseau	Étiquette assignant les différents connecteurs réseau
G	Étiquette du commutateur DIP	Étiquette du commutateur DIP avec les zones pour écrire le PNA (adresse de nœud physique) et l'adresse IP
H	Étiquette d'interface	Étiquette indiquant l'affectation du connecteur
I	Commutateur DIP à 6 broches	Réglages des commutateurs DIP pour la mise en réseau du bus CAN et la redondance des panneaux
J	Étiquette du produit	Données produit importantes
K	18 voyants LED	Indication de l'état de fonctionnement

3 Installation

Le contrôleur de centrale peut être monté dans les boîtiers suivants :

CPH 0006 A, MPH 0010 A, HCP 0006 A et HBC 0010 A.

Pour l'installation, suivez les instructions suivantes :

1. Assurez-vous que le rail de centrale de petite dimension PRS-0002-C est bien monté avant de commencer à installer le contrôleur de centrale.
2. Commencez à assembler la charnière et le support de montage (voir *02, Page 5*).
3. Connectez le fil de terre à la vis de mise à la terre située sur le boîtier (voir *04, Page 7*).

4. Branchez le câble dans le logement IN du rail de centrale de petite dimension PRS-0002-C (voir 05, Page 8).

Remarque : Ne branchez pas le câble dans le logement OUT ni dans les logements du rail de centrale de grande dimension PRD 0004 A (exception : câble vers centrale redondante).

5. Branchez la résistance de fin de ligne (EOL) du bus de données dans le logement OUT du dernier rail de centrale long PRD 0004 A (voir 06, Page 9).
6. Fixez l'étiquette fournie sur le côté du boîtier (voir 06, Page 9).
7. Réglez le commutateur DIP en fonction de l'application désignée.

Vous pouvez noter l'adresse du nœud physique (PNA) et l'adresse IP sur l'étiquette (voir 07, Page 10).

4 Câblage



Remarque!

Ne modifiez pas la centrale de commande de l'alarme incendie pour étendre des câbles USB et IN1/2 à l'extérieur du boîtier. Utilisez uniquement des câbles pour USB et IN1/2 d'une longueur maximale de 3 m.



Remarque!

Pour plus d'informations concernant le fonctionnement en réseau CAN et Ethernet des centrales incendie, consultez le guide du fonctionnement en réseau (Networking Guide) disponible en téléchargement à l'adresse <https://www.boschsecurity.com> .

**Remarque!**

Les spécifications du fabricant concernant le rayon de courbure minimal du réseau et les câbles à fibres optiques utilisés doivent être respectées lors de l'installation.

Le contrôleur de centrale est doté de :

- 2 interfaces CAN (CAN1/CAN2) pour le fonctionnement en réseau
- 1 connecteur de rail
- 4 interfaces Ethernet (1 / 2 / 3 / 4) la mise en réseau, utilisation prescrite :
 - 1 et 2 (bleu) : réseau de centrale
 - 3 (vert) : système de gestion de bâtiment, centrale de hiérarchie, système d'alarme vocale
 - 4 (rouge) : Remote Services
- 2 entrées de signaux (IN1/IN2)
- 1 interface de fonction USB pour la configuration via FSP-5000-RPS
- 1 interface de carte mémoire

Fixation des câbles Ethernet au contrôleur de centrale

Le boîtier dans lequel le contrôleur de centrale est installé doit être ouvert.

Soulevez et faites pivoter le contrôleur de centrale s'il est déjà monté.

1. Regardez à l'arrière de l'appareil.
 2. Utilisez des attaches de câble pour fixer les câbles Ethernet aux points de fixation comme indiqué sur la figure (voir 09, Page 12).
 3. Vérifiez l'acheminement des câbles. Ils ne doivent pas être écrasés ou coincés.
- ✓ Les câbles sont fixés au contrôleur de centrale.

Fixation des câbles Ethernet au boîtier

Le boîtier dans lequel le contrôleur de centrale est installé doit être ouvert.

Soulevez et faites pivoter le contrôleur de centrale s'il est déjà monté.

1. Regardez la partie supérieure du boîtier.
 2. Utilisez des attaches de câble pour fixer les câbles Ethernet aux points de fixation comme indiqué sur la figure (voir 10, Page 13).
 3. Vérifiez l'acheminement des câbles. Ils ne doivent pas être écrasés ou coincés.
- ✓ Les câbles sont fixés au boîtier.

5 Spécifications techniques

Caractéristiques électriques

Consommation (mA à 24 Vcc)	– veille : 170 – alarme : 400
Puissance maximale perdue (W)	10
Longueur de câble CAN max. dans les réseaux	L _{max} = 1000 m, en fonction de la configuration, du type de câble et de la topologie

Caractéristiques mécaniques

Matière du boîtier	Polycarbonate (PC)
Couleur	RAL7016, anthracite
Poids (kg)	2.4
Dimensions H x L x P (mm)	190 x 404 x 60
Indice d'inflammabilité	UL94-V0
Écran LCD (pixels)	800 x 480

Éléments d'affichage et de fonctionnement	<ul style="list-style-type: none">- 6 touches- 18 voyants LED
Interfaces	CAN1, CAN2, ETH1, ETH2, ETH3, ETH4, USB , Rail
Entrées des signaux	IN1/IN2

Caractéristiques environnementales

Classe de protection suivant EN 60529	IP 30
Température de fonctionnement admissible (°C)	-5 à +50
Humidité relative à 25 °C (%)	≤95 (sans condensation)

Stockage

Température de stockage admissible (°C)	-20 à +70
---	-----------

1 Biztonsági utasítások

**Figyelem!**

Feszültség alatti alkatrészek és csupaszb kábel! Áramütésveszély. A rendszer a vezetékcsatlakozási munkálatok során ne legyen feszültség alatt.

**Figyelem!**

A bekapcsológombbal kapcsolja ki az eszközt, mielőtt megszünteti a tápellátást. A rendszert üzem közben nem szabad leválasztani a tápellátásról. Ellenkező esetben az eszköz károsodás érheti. Az eljárás figyelmen kívül hagyása esetén a garancia megszűnhet. További információkat a használati útmutatóban talál.

**Megjegyzés!**

A telepítést kizárólag erre jogosult szakképzett személyzet végezheti.

**Megjegyzés!**

Bosch Sicherheitssysteme GmbH uses Open Source Software. For more information see: <http://www.boschsecurity.com/oss> Information about the Open Source Software used in this product can be found on: <http://<IpAddressOfDevice>.56789>

**Megjegyzés!**

A központvezérlő csak a PRS-0002-C rövid központi sínnel használható. Kizárólag a központvezérlő ötvezetékes kábelét használja a PRS-0002-C rövid központi sínhez történő csatlakoztatáshoz.

**Megjegyzés!**

Ne távolítsa el a biztonsági címkéket. Azzal érvénytelenítené a garanciát.

**Megjegyzés!**

Ne használjon éles szelű eszközöket (pl. csavarhúzó vagy tollat) az eszköz vagy az érintőképernyő kezeléséhez.

**Megjegyzés!**

Ne tegye ki az eszközt közvetlen napfénynek.

**Megjegyzés!**

Legalább évente egyszer kalibrálja újra az érintőképernyőt. Ellenkező esetben, újralibrálás nélkül az eszköz használata nehézkesé vagy akár lehetetlenné válhat. További információkért lásd a használati útmutatóban olvasható kötelező eljárást.

2 A működés ismertetése

A központvezérlő vezérli a központhoz csatlakoztatott összes komponenst, és a következő funkcionális elemekkel rendelkezik (lásd: 01, oldal 4):

Poz.	Megnevezés	Funkció
A	Csatolólok	CAN1, CAN2, IN1/2, sín
B	Érintőképernyő	A hálózatba kapcsolt rendszer működtetése virtuális gombok és különböző képernyőablakok segítségével
C	6 rögzített gomb	Standard bevitel
D	Bekapcsológomb	Az eszköz kikapcsolása és újraindítása
E	Memóriakártya-hely	Memóriakártya-olvasó karbantartási feladatokhoz

Poz.	Megnevezés	Funkció
F	Hálózati címke	A különböző hálózati csatlakozókat hozzárendelő címke
G	DIP-kapcsoló címkéje	DIP-kapcsoló címkéje, melyre feljegyezhető a PNA (fizikai csomópont címe) és az IP-cím
H	Csatoló címkéje	A csatlakozókiosztást tartalmazó címke
I	6 tűs DIP-kapcsoló	DIP-kapcsoló beállításai a CAN-busz hálózatba kapcsolása és a központ redundanciája érdekében
J	Termék címkéje	Fontos termékadatok
K	18 LED	A működési állapot kijelzése

3 Telepítés

A központvezérlők a következő házakba szerelhetők be:
CPH 0006 A, MPH 0010 A, HCP 0006 A és HBC 0010 A.

A felszereléshez kövesse az alábbi utasításokat:

1. A központvezérlő felszerelése előtt bizonyosodjon meg arról, hogy a PRS-0002-C rövid központi sín fel van szerelve.
2. Először szerelje össze a csuklópántot a tartókonzollal (lásd: *02, oldal 5*).
3. Csatlakoztassa a testelőkábelt a házon található csavarhoz (lásd: *04, oldal 7*).
4. Dugja be a kábelt a PRS-0002-C rövid központi sín IN feliratú nyílásába (lásd: *05, oldal 8*).

Megjegyzés: Ne csatlakoztassa a kábelt az OUT feliratú nyíláshoz, se a PRD 0004 A hosszú központi sín nyílásaihoz (kivéve: a redundáns központ kábele).

5. Dugja be az adatbusz EOL ellenállását az utolsó használatban lévő PRD 0004 A hosszú központi sín OUT feliratú nyílásába (lásd: *06, oldal 9*).
6. Helyezze fel a mellékelt címkét a ház oldalára (lásd: *06, oldal 9*).
7. Állítsa be a DIP-kapcsolót a kijelölt alkalmazásnak megfelelően.

A fizikai csomópont címét (PNA) és az IP-címet feljegyezheti a címkére (lásd: *07, oldal 10*).

4 Vezetékezés



Megjegyzés!

Ne módosítsa a tűzjelző központot az USB- és az IN1/2 kábelek házon kívüli bővítéséhez. Csak legfeljebb 3 m hosszúságú USB- és IN1/2-kábeleket használjon.



Megjegyzés!

A központok CAN- és Ethernet-hálózatba kapcsolásáról részletes tájékoztatást talál a hálózatba kapcsolási útmutatóban, amely letölthető a <https://www.boschsecurity.com> oldalról.



Megjegyzés!

A felszerelés során be kell tartani a gyártónak a hálózat és a használt száloptikai kábelek legkisebb hajlítási sugarára vonatkozó előírásait.

A központvezérlő jellemzői

- 2 CAN-csatoló (CAN1/CAN2) hálózatba kapcsoláshoz
- 1 síncsatlakozó
- 4 Ethernet-csatoló (1 / 2 / 3 / 4) hálózatba kapcsoláshoz; előírt használat:
 - 1 és 2 (kék): Központ-hálózat
 - 3 (zöld): Épületfelügyeleti rendszer, hierarchikus központ, vészhangosító rendszer

- 4 (piros): Remote Services
- 2 jelbemenet (IN1/IN2)
- 1 USB-s csatoló FSP-5000-RPS központon keresztüli konfigurációhoz
- 1 memóriakártya-hely

Az Ethernet-kábelek rögzítése a központvezérlőhöz

A háznak, amelybe a központvezérlőt beszerelik, nyitottnak kell lennie.

Ha már beszerelte, emelje fel és fordítsa ki a központvezérlőt.

1. Nézzon az eszköz hátuljára.
 2. Rögzítse az Ethernet-kábeleket kábelkötegelőkkel a rögzítési pontokhoz, az ábrán látható módon (lásd: *09, oldal 12*).
 3. Ellenőrizze a kábelek elvezetését. Ügyeljen arra, hogy ne nyomódjanak össze és ne szoruljanak be.
- ✓ A kábelek a központvezérlőhöz vannak rögzítve.

Az Ethernet-kábelek rögzítése a házhoz

A háznak, amelybe a központvezérlőt beszerelik, nyitottnak kell lennie.

Ha már beszerelte, emelje fel és fordítsa ki a központvezérlőt.

1. Nézzon a ház tetejére.
 2. Rögzítse az Ethernet-kábeleket kábelkötegelőkkel a rögzítési pontokhoz, az ábrán látható módon (lásd: *10, oldal 13*).
 3. Ellenőrizze a kábelek elvezetését. Ügyeljen arra, hogy ne nyomódjanak össze és ne szoruljanak be.
- ✓ A kábelek a házhoz vannak rögzítve.

5 Műszaki adatok

Elektromos jellemzők

Áramfelvétel (mA, 24 V DC esetén)	<ul style="list-style-type: none"> – készenléti: 170 – riasztási: 400
Maximális teljesítményveszteség (W)	10
CAN-kábel max. hosszúsága hálózatokban	L _{max} = 1000 m, a konfigurációtól, a kábeltípustól és a topológiától függően

Mechanikai jellemzők

Ház anyaga	Polikarbonát (PC)
Szín	RAL7016, antracit
Tömeg (kg)	2.4
Méretetek, ma x szé x mé (mm)	190 x 404 x 60
Lobbanékonyági osztály	UL94-V0
LCD-kijelző (pixel)	800 x 480
Kezelő- és kijelzőelemek	<ul style="list-style-type: none"> – 6 gomb – 18 LED
Csatolók	CAN1, CAN2, ETH1, ETH2, ETH3, ETH4, USB, sín
Jelbemenetek	IN1/IN2

Környezeti feltételek

Védelmi osztály az EN 60529 szabvány szerint	IP 30
Megengedett üzemi hőmérséklet (°C)	-5 és +50 között

Relatív páratartalom 25 °C-on (%)	≤95 (nem kondenzálódó)
-----------------------------------	------------------------

Tárolás

Megengedett tárolási hőmérséklet (°C)	-20 és +70 között
---------------------------------------	-------------------

1 Istruzioni di sicurezza

**Avvertenza!**

Componenti in tensione e cavi scoperti. Rischio di scosse elettriche. Il sistema non deve essere collegato alla presa di corrente durante le operazioni di collegamento.

**Avvertenza!**

Prima di rimuovere l'alimentazione è necessario spegnere il dispositivo tramite l'apposito pulsante. Non scollegare l'alimentazione mentre il sistema è in esecuzione. Se non ci si attiene a questa procedura, si potrebbero causare danni al dispositivo. La mancata applicazione di questa procedura può comportare l'annullamento della garanzia. Fare riferimento alla guida utente per ulteriori informazioni.

**Avviso!**

L'installazione deve essere eseguita solo da personale specializzato autorizzato.

**Avviso!**

Bosch Sicherheitssysteme GmbH uses Open Source Software. For more information see: <http://www.boschsecurity.com/oss> Information about the Open Source Software used in this product can be found on: <http://<IpAddressOfDevice>:56789>

**Avviso!**

Utilizzare l'unità di controllo della centrale solo con il binario centrale corto PRS-0002-C.
Utilizzare esclusivamente il cavo a 5 conduttori dell'unità di controllo della centrale per eseguire il collegamento al binario centrale corto PRS-0002-C.

**Avviso!**

Non rimuovere le etichette di sicurezza. In caso contrario, la garanzia verrà annullata.

**Avviso!**

Non utilizzare utensili con estremità appuntite, ad esempio cacciaviti o penne, per azionare il dispositivo o il relativo touchscreen.

**Avviso!**

Non esporre il dispositivo alla luce solare diretta.

**Avviso!**

È necessario eseguire la ricalibrazione del touchscreen almeno una volta l'anno. In caso contrario, potrebbe risultare difficile o addirittura impossibile utilizzare il dispositivo, se non si esegue prima la calibrazione. Per ulteriori informazioni, vedere la procedura necessaria nella guida utente.

2 Descrizione delle funzioni

L'unità di controllo della centrale gestisce ogni componente collegato alla centrale e dispone dei seguenti elementi funzionali (vedere 01, pagina 4):

Pos.	Denominazione	Funzione
A	Interfacce	CAN1, CAN2, IN1/2, Binario
B	Touchscreen	Funzionamento del sistema collegato in rete tramite pulsanti virtuali e finestre a display variabile
C	6 pulsanti fissi	Immissioni di dati standard

Pos.	Denominazione	Funzione
D	Pulsante di alimentazione	Arresto e riavvio del dispositivo
E	Slot scheda di memoria	Lettore di schede di memoria per i servizi di manutenzione
F	Etichetta rete	Etichetta per l'assegnazione dei diversi connettori di rete
G	Etichetta interruttore DIP	Etichetta dell'interruttore DIP con aree per annotare l'indirizzo del nodo fisico PNA (Physical Node Address) e l'indirizzo IP
H	Etichetta interfaccia	Etichetta che include l'assegnazione del connettore
I	Interruttore DIP a 6 pin	Impostazioni dell'interruttore DIP per la ridondanza della centrale e il collegamento in rete di tipo bus CAN
J	Etichetta prodotto	Dati del prodotto importanti
K	18 LED	Indicazione dello stato operativo

3 Installazione

L'unità di controllo della centrale può essere montata all'interno degli alloggiamenti seguenti:

CPH 0006 A, MPH 0010 A, HCP 0006 A e HBC 0010 A.

Per eseguire l'installazione, attenersi a queste istruzioni:

1. Prima di iniziare l'installazione dell'unità di controllo della centrale, assicurarsi che sia montato il binario centrale corto PRS-0002-C.
2. Iniziare ad assemblare la cerniera e la staffa di montaggio (vedere *02, pagina 5*).

3. Collegare il cavo di messa a terra alla vite sull'alloggiamento (vedere *04, pagina 7*).
4. Inserire il cavo nello slot contrassegnato con l'etichetta IN del binario centrale corto PRS-0002-C (vedere *05, pagina 8*).

Nota: non inserire il cavo nello slot contrassegnato con l'etichetta OUT o negli slot del binario centrale lungo PRD 0004 A. L'unica eccezione è il cavo della centrale ridondante.

5. Inserire la resistenza EOL per il bus di dati nello slot contrassegnato con l'etichetta OUT dell'ultimo binario centrale lungo PRD 0004 A in uso (vedere *06, pagina 9*).
6. Applicare l'etichetta fornita al lato dell'alloggiamento (vedere *06, pagina 9*).
7. Impostare l'interruttore DIP in base all'applicazione designata.

È possibile annotare l'indirizzo del nodo fisico PNA (Physical Node Address) e l'indirizzo IP sull'etichetta (vedere *07, pagina 10*).

4 Cablaggio

Avviso!



Non modificare la centrale di controllo allarme incendio per estendere i cavi USB e IN1/2 al di fuori dell'alloggiamento. Utilizzare solo cavi per USB e IN1/2 con una lunghezza massima di 3 metri.

**Avviso!**

Informazioni più dettagliate sul collegamento in rete CAN ed Ethernet delle centrali sono disponibili nella guida per il collegamento in rete scaricabile all'indirizzo <https://www.boschsecurity.com>.

**Avviso!**

Durante l'installazione è necessario attenersi alle specifiche del produttore per il raggio di curvatura minimo dei cavi di rete e in fibra ottica in uso.

L'unità di controllo della centrale dispone di

- 2 interfacce CAN (CAN1/CAN2) per il collegamento in rete
- 1 connettore binario
- 4 interfacce Ethernet (1 / 2 / 3 / 4) per il collegamento in rete, utilizzo prescritto:
 - 1 e 2 (blu): rete centrale
 - 3 (verde): sistema BIS (Building Management System), centrale gerarchica, sistema di allarme vocale
 - 4 (rosso): Remote Services
- 2 ingressi segnale (IN1/IN2)
- 1 interfaccia di funzionamento USB per la configurazione tramite FSP-5000-RPS
- 1 interfaccia per scheda di memoria

Fissaggio dei cavi Ethernet all'unità di controllo della centrale

L'alloggiamento in cui è installata l'unità di controllo della centrale deve essere aperto.

Sollevarre e ruotare verso l'esterno l'unità di controllo della centrale, se già montata.

1. Guardare il retro del dispositivo.
2. Utilizzare le fascette per cavi per collegare i cavi Ethernet ai punti di fissaggio come mostrato nella figura (vedere *09*, *pagina 12*).

3. Controllare l'instradamento dei cavi, assicurandosi che non siano schiacciati né incastrati.
- ✓ I cavi sono fissati all'unità di controllo della centrale.

Fissaggio dei cavi Ethernet all'alloggiamento

L'alloggiamento in cui è installata l'unità di controllo della centrale deve essere aperto.

Sollevarlo e ruotarlo verso l'esterno l'unità di controllo della centrale, se già montata.

1. Guardare l'area superiore dell'alloggiamento.
 2. Utilizzare le fascette per cavi per collegare i cavi Ethernet ai punti di fissaggio come mostrato nella figura (vedere 10, pagina 13).
 3. Controllare l'instradamento dei cavi, assicurandosi che non siano schiacciati né incastrati.
- ✓ I cavi sono fissati all'alloggiamento.

5 Specifiche tecniche

Specifiche elettriche

Consumo di corrente (mA a 24 VDC)	– standby: 170 – allarme: 400
Perdita di potenza massima (W)	10
Lunghezza max del cavo CAN nelle reti	Lmax = 1000 m, a seconda della configurazione, del tipo di cavo e della topologia

Specifiche meccaniche

Materiale alloggiamento	Polycarbonato (PC)
Colore	RAL7016, antracite

Peso (kg)	2.4
Dimensioni (A x L x P) (mm)	190 x 404 x 60
Valore infiammabilità	UL94-V0
Display LCD (pixel)	800 x 480
Elementi operativi e display	– 6 tasti – 18 LED
Interfacce	CAN1, CAN2, ETH1, ETH2, ETH3, ETH4, USB, Binario
Ingressi segnale	IN1/IN2

Specifiche ambientali

Classe di protezione conforme a EN 60529	IP 30
Temperatura di esercizio consentita (°C)	Da -5 a +50
Umidità relativa a 25 °C (%)	≤95 (senza condensa)

Stoccaggio

Temperatura di stoccaggio consentita (°C)	Da -20 a +70
---	--------------

1 Veiligheidsvoorschriften

**Waarschuwing!**

Spanningvoerende onderdelen en gestripte kabel! Gevaar voor letsel door elektrische schok. Het systeem moet spanningsloos zijn tijdens het aansluiten.

**Waarschuwing!**

Het apparaat moet worden uitgeschakeld met de power knop voordat de voeding wordt verwijderd. Het mag niet worden losgekoppeld van de voeding terwijl het systeem actief is. Het apparaat kan beschadigd raken als deze procedure wordt geschonden. Het niet volgen van deze procedure kan leiden tot verlies van garantie. Raadpleeg de gebruikershandleiding voor meer informatie.

**Bericht!**

De installatie mag uitsluitend worden uitgevoerd door bevoegd en daartoe opgeleid gespecialiseerd personeel.

**Bericht!**

Bosch Sicherheitssysteme GmbH uses Open Source Software. For more information see: <http://www.boschsecurity.com/oss>
Information about the Open Source Software used in this product can be found on: <http://<IpAddressOfDevice>:56789>

**Bericht!**

Gebruik de paneelcontroller alleen in combinatie met de PRS-0002-C Korte rail.

Gebruik de 5-draads kabel van de paneelcontroller uitsluitend voor de aansluiting op de PRS-0002-C korte paneelrail.

**Bericht!**

Verwijder de beveiligingslabels niet. Hierdoor vervalt de garantie.

**Bericht!**

Gebruik geen gereedschappen met scherpe randen (bijvoorbeeld schroevendraaiers of pennen) om het apparaat of het touchscreen te bedienen.

**Bericht!**

Het apparaat mag niet worden blootgesteld aan direct zonlicht.

**Bericht!**

Het touchscreen moet ten minste eenmaal per jaar opnieuw worden gekalibreerd. Anders kan de bediening van het apparaat zonder voorafgaande herkalibratie moeilijk of zelfs onmogelijk worden. Zie de desbetreffende procedure in de gebruikershandleiding voor meer informatie.

2 Functionele omschrijving

De paneelcontroller bestuurt elke component die is aangesloten op de centrale en omvat de volgende functionele elementen (zie 01, pagina 4):

Pos.	Naam	Functie
A	Interfaces	CAN1, CAN2, IN1/2, Rail
B	Touchscreen	Bediening van het netwerksysteem via virtuele toetsen en vensters met variabele weergave
C	6 vaste toetsen	Standaardinvoer
D	Power knop	Afsluiten en opnieuw opstarten van het apparaat
E	Sleuf voor geheugenkaart	Geheugenkaartlezer voor onderhoudsservices
F	Netwerklabe	Label waarmee de verschillende netwerkconnectoren worden toegewezen

Pos.	Naam	Functie
G	DIP-switch-label	Label van DIP-switch met ruimte voor het noteren van het PNA (Physical Node Address, Fysiek knooppuntadres) en IP-adres
H	Interface-label	Label, dat tevens de connectortoewijzing vermeldt
I	6-pins DIP-switch	DIP-switch-instellingen voor CAN-busnetwerken en centrale-redundantie
J	Productlabel	Belangrijke productgegevens
K	18 LED's	Geven de bedrijfstoestand aan

3 Installatie

De paneelcontrollers kunnen in de volgende behuizingen worden gemonteerd:

CPH 0006 A, MPH 0010 A, HCP 0006 A en HBC 0010 A.

Volg bij het installeren deze instructies:

1. Zorg ervoor dat de PRS-0002-C korte paneelrail wordt gemonteerd voordat u met de installatie van de paneelcontroller begint.
2. Begin met de montage van het scharnier en de montagebeugel (zie *02, pagina 5*).
3. Sluit de aardingsdraad aan op de schroef op de behuizing (zie *04, pagina 7*).
4. Steek de kabel in de sleuf (label IN van de PRS-0002-C korte paneelrail (zie *05, pagina 8*).

Opmerking: steek de kabel niet in de sleuf (label OUT of in de sleuven van de PRD 0004 A lange paneelrail lang (uitzondering: kabel naar redundant paneel).

5. Steek de EOL-afsluitweerstand voor de databus in de sleuf (label OUT van de laatste PRD 0004 A lange paneelrail die in gebruik is (zie *06, pagina 9*).
6. Bevestig het meegeleverde label op de zijkant van de behuizing (zie *06, pagina 9*).
7. Stel de DIP-schakelaar in volgens de beoogde toepassing.

U kunt het PNA (Physical Node Address, Fysiek knooppuntadres) en het IP-adres op het label noteren (zie *07, pagina 10*).

4 Bekabeling



Bericht!

Pas de brandalarmcentrale niet aan door USB- en IN1/2-kabels naar buiten de behuizing te leiden. Gebruik voor USB en IN1/2 alleen kabels met een maximumlengte van 3 m.



Bericht!

U vindt gedetailleerde informatie over het gebruik van de centrales in CAN- en Ethernet-netwerken in de Netwerkhandleiding die gedownload kan worden op <https://www.boschsecurity.com> .



Bericht!

De specificaties van de fabrikant voor de minimale buigradius van de netwerk- en glasvezelkabels moeten in acht worden genomen tijdens de installatie.

De paneelcontroller is voorzien van

- 2 CAN-interfaces (CAN1/CAN2) voor netwerken
- 1 railconnector
- 4 Ethernet-interfaces (1/2/3/4) voor netwerken, voorgeschreven gebruik:
 - 1 en 2 (blauw): centrale-netwerk
 - 3 (groen): gebouwbeheersysteem, hiërarchiecentrale, gesproken woord ontruimingssysteem

- 4 (rood): Remote Services
- 2 signaalgangen (IN1/IN2)
- 1 USB functie-interface voor configuratie via FSP-5000-RPS
- 1 geheugenkaartinterface

De Ethernet-kabels vastzetten op de paneelcontroller

De behuizing waarin de paneelcontroller is geïnstalleerd, moet open zijn.

Als de paneelcontroller al is gemonteerd, tilt u deze op en zwenkt u deze naar buiten.

1. Bekijk de achterkant van het apparaat.
 2. Gebruik kabelbinders om de Ethernet-kabels vast te zetten op de bevestigingspunten, zoals geïllustreerd in de afbeelding (zie *09, pagina 12*).
 3. Controleer de geleiding van de kabels. Ze mogen niet geplet of bekneld raken.
- ✓ De kabels zijn vastgezet op de paneelcontroller.

De Ethernet-kabels vastzetten op de behuizing

De behuizing waarin de paneelcontroller is geïnstalleerd, moet open zijn.

Als de paneelcontroller al is gemonteerd, tilt u deze op en zwenkt u deze naar buiten.

1. Bekijk de bovenzijde van de behuizing.
 2. Gebruik kabelbinders om de Ethernet-kabels vast te zetten op de bevestigingspunten, zoals geïllustreerd in de afbeelding (zie *10, pagina 13*).
 3. Controleer de geleiding van de kabels. Ze mogen niet geplet of bekneld raken.
- ✓ De kabels zijn vastgezet op de behuizing.

5 Technische Specificaties

Elektrisch

Stroomverbruik (mA bij 24 VDC)	<ul style="list-style-type: none"> - stand-by: 170 - alarm: 400
Maximaal vermogensverlies (W)	10
Max. lengte van CAN-kabel in netwerk	Lmax = 1000 m, afhankelijk van configuratie, kabeltype en topologie

Mechanisch

Materiaal van behuizing	Polycarbonaat (PC)
Kleur	RAL7016, antraciet
Gewicht (kg)	2.4
Afmetingen H x B x D (mm)	190 x 404 x 60
Brandbaarheidsklasse	UL94-V0
LCD-display (pixels)	800 x 480
Bedienings- en displayelementen	<ul style="list-style-type: none"> - 6 toetsen - 18 LED's
Interfaces	CAN1, CAN2, ETH1, ETH2, ETH3, ETH4, USB, Rail
Signaalingangen	IN1/IN2

Omgevingseisen

Beschermingsklasse conform EN 60529	IP 30
Toegestane bedrijfstemperatuur (°C)	-5 tot +50

Relatieve vochtigheid bij 25 °C (%)	≤95 (niet-condenserend)
-------------------------------------	-------------------------

Opslag

Toegestane opslagtemperatuur (°C)	-20 tot +70
-----------------------------------	-------------

1 Instrukcje bezpieczeństwa

**Ostrzeżenie!**

Elementy pod napięciem i odizolowane kable! Ryzyko porażenia prądem elektrycznym! Na czas prac instalacyjnych system należy odłączyć od zasilania.

**Ostrzeżenie!**

Przed zdjęciem zasilania należy nacisnąć dedykowany przycisk, aby wyłączyć urządzenie. Urządzenie nie może być odłączone od zasilania, gdy system jest uruchomiony. W przeciwnym wypadku urządzenie może ulec uszkodzeniu. Nieprzestrzeganie tej procedury może spowodować utratę gwarancji. Więcej informacji można znaleźć w instrukcji obsługi.

**Uwaga!**

Instalacja może być wykonywana wyłącznie przez wyspecjalizowany personel, posiadający stosowne upoważnienie.

**Uwaga!**

Bosch Sicherheitssysteme GmbH uses Open Source Software. For more information see: <http://www.boschsecurity.com/oss> Information about the Open Source Software used in this product can be found on: <http://<IpAddressOfDevice>:56789>

**Uwaga!**

Kontrolera centrali należy używać wyłącznie z szyną przyłączeniową krótką PRS-0002-C.
Do podłączenia do szyny przyłączeniowej krótkiej PRS-0002-C należy używać wyłącznie 5-żyłowego przewodu kontrolera centrali.

**Uwaga!**

Nie usuwaj etykiet zabezpieczających. Spowoduje to unieważnienie gwarancji.

**Uwaga!**

Nie używaj narzędzi o ostrych krawędziach (np. wkrętaków lub długopisów) do obsługi urządzenia lub jego ekranu dotykowego.

**Uwaga!**

Urządzenie nie może być narażone na bezpośrednie działanie światła słonecznego.

**Uwaga!**

Co najmniej raz w roku należy wykonać kalibrację ekranu dotykowego. W przeciwnym razie obsługa urządzenia może być trudna lub nawet niemożliwa bez uprzedniej ponownej kalibracji. Aby uzyskać więcej informacji, zapoznaj się z tą procedurą w instrukcji obsługi.

2 Opis działania

Kontroler centrali zapewnia sterowanie każdego elementu podłączonego do centrali. Posiada on następujące elementy funkcjonalne (patrz *01, Strona 4*):

Poz.	Oznaczenie	Funkcja
A	Interfejsy	CAN1, CAN2, IN1/2, szyna
B	Ekran dotykowy	Obsługa systemu sieciowego za pomocą wirtualnych przycisków i wyświetlanych okien
C	6 przycisków o stałej funkcji	Funkcje standardowe

Poz.	Oznaczenie	Funkcja
D	Przycisk zasilania	Wyłączanie i ponowne uruchamianie urządzenia
E	Gniazdo karty pamięci	Czytnik kart pamięci do czynności konserwacyjnych
F	Etykieta sieciowa	Etykieta opisująca różne złącza sieciowe
G	Etykieta przełącznika DIP	Etykieta przełącznika DIP z polami do wpisania PNA (fizyczny adres węzła) i adresu IP
H	Etykieta interfejsu	Etykieta z przypisaniem złącza
I	6-pozycyjny mikroprzełącznik	Ustawienia przełącznika DIP dla magistrali sieciowej CAN i nadmiarowych central
J	Etykieta produktu	Ważne dane produktu
K	18 diod LED	Sygnalizacja stanu

3 Instalacja

Kontrolery centrali można montować w następujących obudowach:

CPH 0006 A, MPH 0010 A, HCP 0006 A i HBC 0010 A.

Instalację należy wykonać zgodnie z poniższą instrukcją:

1. Przed przystąpieniem do montażu kontrolera centrali należy zamontować szynę przyłączeniową krótką PRS-0002-C.
2. Rozpocznij od montażu zawiasu i uchwyty montażowego (patrz *02, Strona 5*).
3. Przykręcić przewód uziemienia śrubą umieszczoną na obudowie (patrz *04, Strona 7*).

4. Podłączyć przewód do gniazda oznaczonego napisem IN na szynie przyłączeniowej krótkiej PRS-0002-C (patrz 05, Strona 8).

Uwaga: Nie wolno podłączać przewodu do gniazda oznaczonego napisem OUT ani do gniazd szyny przyłączeniowej długiej PRD 0004 A (wyjątkiem jest kabel do redundantnej centrali).

5. Podłącz rezystor końca linii EOL magistrali danych do gniazda oznaczonego napisem OUT na ostatniej używanej szynie przyłączeniowej długiej PRD 0004 A (patrz 06, Strona 9).
6. Umocuj dostarczoną etykietę z boku obudowy (patrz 06, Strona 9).
7. Ustaw przełącznik DIP zgodnie z przeznaczoną aplikacją.

Na etykiecie można zapisać adres węzła fizycznego (PNA) i adres IP (patrz 07, Strona 10).

4 Okablowanie



Uwaga!

Nie należy modyfikować centrali sygnalizacji pożaru w celu wydłużenia kabli USB i IN1/2 poza obudowę. Należy używać kabli USB i IN1/2 o maksymalnej długości 3 m.



Uwaga!

Szczegółowe informacje na temat połączeń sieciowych CAN i Ethernet w centralach można znaleźć w instrukcji połączeń sieciowych dostępnej do pobrania na stronie <https://www.boschsecurity.com>.

**Uwaga!**

Podczas instalacji należy przestrzegać specyfikacji producenta dotyczących minimalnego promienia gięcia kabli sieciowych i światłowodowych.

Charakterystyka kontrolera centrali

- 2 interfejsy CAN (CAN1/CAN2) do połączenia z siecią
- 1 złącze szyny
- 4 interfejsy Ethernet (1/2/3/4) do połączenia z siecią, zalecane użycie:
 - 1 i 2 (niebieskie): sieć centrali
 - 3 (zielony): system zarządzania budynkiem, system nadrzędny, dźwiękowy system ostrzegawczy
 - 4 (czerwony): Remote Services
- 2 wejścia sygnałowe (IN1/IN2)
- 1 interfejs funkcyjny USB, konfiguracja za pomocą FSP-5000-RPS
- 1 interfejs karty pamięci

Mocowanie kabli Ethernet do kontrolera centrali

Otwórz obudowę, w której zainstalowany jest kontroler centrali. Podnieś i wyjmij kontroler centrali, jeśli jest już zamontowany.

1. Spójrz na tył urządzenia.
 2. Użyj opasek kablowych, aby umocować kable Ethernet do punktów mocowania (patrz *09, Strona 12*).
 3. Sprawdź prowadzenie kabli. Nie wolno ich zgnieść ani klinować.
- ✓ Kable są przymocowane do kontrolera centrali.

Mocowanie kabli Ethernet do obudowy

Otwórz obudowę, w której zainstalowany jest kontroler centrali. Podnieś i wyjmij kontroler centrali, jeśli jest już zamontowany.

1. Spójrz na górną powierzchnię obudowy.

2. Użyj opasek kablowych, aby umocować kable Ethernet do punktów mocowania (patrz 10, Strona 13).
 3. Sprawdź prowadzenie kabli. Nie wolno ich zgnieść ani klinować.
- ✓ Kable są umocowane do obudowy.

5 Dane techniczne

Parametry elektryczne

Pobór prądu (mA przy 24 V DC)	<ul style="list-style-type: none"> – Tryb czuwania: 170 – Alarm: 400
Maksymalna strata mocy (W)	10
Maksymalna długość kabla CAN w sieci	L _{max} = 1000 m, zależnie od konfiguracji, rodzaju przewodu i topologii

Parametry mechaniczne

Materiał obudowy	Poliwęglan (PC)
Kolor	RAL7016, antracyt
Ciężar (kg)	2.4
Wymiary (sz. x wys. x głęb., mm)	190 x 404 x 60
Wskaźnik palności	UL94-V0
Wyświetlacz LCD (piksele)	800 x 480
Elementy obsługowe i wskaźniki	<ul style="list-style-type: none"> – 6 przycisków – 18 diod LED
Interfejsy	CAN1, CAN2, ETH1, ETH2, ETH3, ETH4, USB, szyna
Wejścia sygnałowe	IN1/IN2

Parametry środowiskowe

Klasa ochrony zgodnie z EN 60529	IP 30
Dopuszczalna temperatura podczas pracy (°C)	Od -5 do +50
Wilgotność względna w temperaturze 25°C (%)	≤95 (bez kondensacji)

Przechowywanie

Dopuszczalna temperatura przechowywania (°C)	Od -20 do +70
--	---------------

1 Instruções de segurança

**Aviso!**

Componentes com corrente e cabo descarnado! Risco de lesões devido a choque eléctrico. O sistema não pode ter alimentação eléctrica durante os trabalhos de ligação.

**Aviso!**

O botão para ligar/desligar deve ser utilizado para desligar o dispositivo antes de remover a fonte de alimentação. O dispositivo não pode ser desligado à fonte de alimentação enquanto o sistema estiver a funcionar. O dispositivo pode ficar danificado, caso este procedimento não seja seguido. O incumprimento deste procedimento pode resultar na anulação da garantia. Consulte o manual do utilizador para obter mais informações.

**Informação!**

A instalação só pode ser executada por pessoal autorizado e especializado.

**Informação!**

Bosch Sicherheitssysteme GmbH uses Open Source Software. For more information see: <http://www.boschsecurity.com/oss> Information about the Open Source Software used in this product can be found on: <http://<IpAddressOfDevice>:56789>

**Informação!**

Utilize o Painel de controlo apenas com a Calha de painel curta PRS-0002-C.

Utilize apenas o cabo de 5 fios do Painel de controlo para efetuar a ligação à Calha de painel curta PRS-0002-C.

**Informação!**

Não remova as etiquetas de segurança. A remoção destas etiquetas anulará a garantia.

**Informação!**

Não utilize ferramentas com extremidades afiadas (por exemplo, chaves de fenda ou canetas) para operar o dispositivo ou o ecrã tátil.

**Informação!**

O dispositivo não pode ser exposto à luz solar direta.

**Informação!**

O ecrã tátil tem de ser recalibrado, pelo menos, uma vez por ano. Caso contrário, pode ser difícil ou até mesmo impossível operar o dispositivo antes de realizar a recalibração. Para obter mais informações, consulte o procedimento necessário no manual do utilizador.

2 Descrição funcional

O painel de controlo controla todos os componentes ligados ao painel e possui os seguintes elementos funcionais (consulte *01, página 4*):

Pos.	Designação	Função
A	Interfaces	CAN1, CAN2, IN1/2, Calha
B	Ecrã tátil	Operar o sistema ligado em rede através de botões virtuais e de janelas de visualização variável
C	6 botões fixos	Entradas standard
D	Botão para ligar/desligar	Encerrar e reiniciar o dispositivo

Pos.	Designação	Função
E	Encaixe do cartão de memória	Leitor de cartão de memória para serviços de manutenção
F	Etiqueta de rede	Etiqueta que atribui os diferentes conectores de rede
G	Etiqueta do interruptor DIP	Etiqueta do interruptor DIP com áreas para anotar o PNA (endereço de nó físico) e o endereço IP
H	Etiqueta da interface	Etiqueta que inclui a atribuição do conector
I	Interruptor DIP de 6 pinos	Definições do interruptor DIP para redundância de painel e ligação em rede do bus CAN
J	Etiqueta do produto	Dados importantes do produto
K	18 LEDs	Indicar o estado de operação

3 Instalação

Os painéis de controlo podem ser montados nas seguintes caixas:

CPH 0006 A, MPH 0010 A, HCP 0006 A e HBC 0010 A.

Siga estas instruções para efetuar a instalação:

1. Certifique-se de que a Calha de painel curta PRS-0002-C é montada antes de iniciar a instalação do Painel de controlo.
2. Comece por montar a dobradiça e o suporte de montagem (consulte *02, página 5*).
3. Ligue o fio de ligação à terra ao parafuso existente na caixa (consulte *04, página 7*).
4. Insira o cabo no encaixe IN da Calha de painel curta PRS-0002-C (consulte *05, página 8*).

Nota: não insira o cabo no encaixe OUT nem nos encaixes da Calha de painel longa PRD 0004 A (exceção: cabo para painel redundante).

5. Insira a resistência EOL do bus de dados no encaixe OUT da última Calha de painel longa PRD 0004 A em utilização (consulte 06, página 9).
6. Afixe a etiqueta fornecida ao lado da caixa (consulte 06, página 9).
7. Defina o interruptor DIP de acordo com a aplicação designada.

Pode anotar o PNA (endereço de nó físico) e o endereço IP na etiqueta (consulte 07, página 10).

4 Ligação



Informação!

Não modifique o painel de controlo do alarme de incêndio para esticar cabos USB e IN1/2 para fora da caixa. Utilize apenas cabos para USB e IN1/2 com um comprimento máximo de 3 m.



Informação!

Poderá encontrar informações detalhadas sobre a ligação em rede CAN e Ethernet dos painéis no Manual de ligação em rede disponível para transferência em <https://www.boschsecurity.com>.



Informação!

As especificações do fabricante para o raio de curvatura mínimo dos cabos de rede e fibra ótica utilizados devem ser cumpridas durante a instalação.

O painel de controlo inclui

- 2 interfaces CAN (CAN1/CAN2) para ligação em rede
- 1 conector de calha

- 4 interfaces de Ethernet (1/2/3/4) para ligação em rede e utilização prescrita:
 - 1 e 2 (azul): rede do painel
 - 3 (verde): Building Management System, painel de hierarquia, sistema de alarme por voz
 - 4 (vermelho): Remote Services
- 2 entradas de sinal (IN1/IN2)
- 1 interface de função USB para configuração via FSP-5000-RPS
- 1 interface de placa de memória

Fixação dos cabos Ethernet ao painel de controlo

A caixa onde o painel de controlo está instalado tem de estar aberta.

Se o painel de controlo já estiver montado, levante-o e oscile-o para o remover.

1. Olhe para a parte posterior do dispositivo.
 2. Utilize braçadeiras para prender os cabos Ethernet aos pontos de fixação mostrados na figura (consulte *09, página 12*).
 3. Verifique o encaminhamento dos cabos. Não podem ficar comprimidos nem presos.
- ✓ Os cabos são fixados ao painel de controlo.

Fixação dos cabos Ethernet à caixa

A caixa onde o painel de controlo está instalado tem de estar aberta.

Se o painel de controlo já estiver montado, levante-o e oscile-o para o remover.

1. Olhe para a área superior da caixa.
2. Utilize braçadeiras para prender os cabos Ethernet aos pontos de fixação mostrados na figura (consulte *10, página 13*).

3. Verifique o encaminhamento dos cabos. Não podem ficar comprimidos nem presos.
- ✓ Os cabos são fixados à caixa.

5 Dados técnicos

Especificações elétricas

Consumo de corrente (mA a 24 VCC)	<ul style="list-style-type: none"> – repouso: 170 – alarme: 400
Perda de potência máxima (W)	10
Comprimento máx. do cabo CAN em redes	Lmax = 1000 m, dependendo da configuração, tipo de cabo e topologia

Especificações mecânicas

Material da caixa	Polycarbonato (PC)
Cor	RAL7016, Antracite
Peso (kg)	2.4
Dimensões A x L x P (mm)	190 x 404 x 60
Classificação de inflamabilidade	UL94-V0
Visor LCD (pixéis)	800 x 480
Elementos de operação e visualização	<ul style="list-style-type: none"> – 6 teclas – 18 LEDs
Interfaces	CAN1, CAN2, ETH1, ETH2, ETH3, ETH4, USB, Calha
Entradas de sinal	IN1/IN2

Ambientais

Classe de proteção em conformidade com a norma EN 60529	IP 30
Temperatura de funcionamento permitida (°C)	-5 a +50
Humidade relativa a 25 °C (%)	<95 (sem condensação)

Armazenamento

Temperatura de armazenamento permitida (°C)	-20 a +70
---	-----------

1 Instrucțiuni de siguranță

**Avertisment!**

Componente sub tensiune și cablu neizolat! Pericol de electrocutare. Sistemul nu trebuie să fie alimentat cu curent electric în timpul instalării.

**Avertisment!**

Înainte de a decupla sursa de alimentare, dispozitivul trebuie oprit de la butonul de alimentare. Acesta nu trebuie deconectat de la sursa de alimentare în timp ce sistemul este în funcțiune. Dacă se încalcă această procedură, este posibilă deteriorarea dispozitivului. Nerespectarea acestei proceduri poate duce la anularea garanției. Pentru informații suplimentare, consultați ghidul de utilizare.

**Notificare!**

Instalarea trebuie realizată numai de către personal autorizat de specialitate.

**Notificare!**

Bosch Sicherheitssysteme GmbH uses Open Source Software. For more information see: <http://www.boschsecurity.com/oss> Information about the Open Source Software used in this product can be found on: <http://<IpAddressOfDevice>:56789>

**Notificare!**

Utilizați controlerul de panou numai împreună cu șina de montaj scurtă PRS-0002-C.

Utilizați exclusiv cablul cu 5 fire al controlerului de panou pentru a vă conecta la șina de montaj scurtă PRS-0002-C.

**Notificare!**

Nu îndepărtați etichetele de securitate. Acest lucru va duce la anularea garanției.

**Notificare!**

Nu utilizați instrumente cu margini ascuțite (de exemplu, șurubelnițe sau stilouri) pentru a opera dispozitivul sau ecranul tactil.

**Notificare!**

Dispozitivul nu trebuie expus la lumina directă a soarelui.

**Notificare!**

Este necesară efectuarea recalibrării ecranului tactil cel puțin o dată pe an. În caz contrar, fără recalibrarea prealabilă, operarea dispozitivului poate deveni dificilă sau chiar imposibilă. Pentru informații suplimentare, consultați procedura necesară din ghidul de utilizare.

2 Descrierea funcțională

Controlerul de panou controlează fiecare componentă conectată la panou și conține următoarele elemente funcționale (consultați 01, pagină 4):

Poz.	Denumire	Funcție
A	Interfețe	CAN1, CAN2, IN1/2, Șină
B	Ecran tactil	Operarea sistemului conectat în rețea prin intermediul butoanelor virtuale și al ferestrelor cu afișare variabilă
C	6 butoane fixe	Intrări standard
D	Buton de alimentare	Oprirea și repornirea dispozitivului
E	Fantă card memorie	Cititor de card de memorie pentru servicii de întreținere

Poz.	Denumire	Funcție
F	Etichetă de rețea	Etichetă care alocă diferiții conectori de rețea
G	Etichetă comutator DIP	Etichetă pentru comutatorul DIP cu zone pentru scrierea PNA (Adresa nodului fizic) și a adresei IP
H	Etichetă interfață	Etichetă care include alocarea conectorului
I	Comutator DIP cu 6 pini	Setările comutatorului DIP pentru redundanța panoului și a cuplării în rețea a magistralei CAN
J	Etichetă produs	Date importante despre produs
K	18 LED-uri	Indică starea de funcționare

3 Instalare

Controlerele de panou pot fi montate în următoarele carcase:
CPH 0006 A, MPH 0010 A, HCP 0006 A și HBC 0010 A.

Pentru instalare, urmați aceste instrucțiuni:

1. Asigurați-vă că șina de montaj scurtă PRS-0002-C se montează înainte de instalarea controlerului de panou.
2. Începeți asamblarea balamalei și a suportului de fixare (consultați *02, pagină 5*).
3. Racordați conductorul de împământare la șurubul de pe carcasă (consultați *04, pagină 7*).
4. Introduceți cablul în fanta etichetată IN a șinei de montaj scurte PRS-0002-C (consultați *05, pagină 8*).

Notă: nu introduceți cablul în fanta etichetată OUT sau în fantele șinei de montaj lungi PRD 0004 A (excepție: cablul la panoul redundant).

5. Introduceți rezistența EOL pentru magistrala de date în fanta etichetată OUT a ultimei șine de montaj lungi PRD 0004 A utilizate (consultați *06, pagină 9*).
6. Lipiți eticheta furnizată în partea laterală a carcasei (consultați *06, pagină 9*).
7. Setăți comutatorul DIP în funcție de aplicația desemnată.

Puteți scrie pe etichetă Adresa nodului fizic (PNA) și adresa IP (consultați *07, pagină 10*).

4 Cablarea



Notificare!

Nu modificați panoul de control al alarmei de incendiu pentru a prelungi cablurile USB și IN1/2 în afara carcasei. Utilizați numai cabluri pentru USB și IN1/2 cu o lungime maximă de 3 m.



Notificare!

Puteți găsi informații detaliate despre conectarea în rețea CAN și Ethernet a panourilor în Ghidul de conectare în rețea pe care îl puteți descărca de la <https://www.boschsecurity.com>.



Notificare!

În timpul instalării, trebuie respectate specificațiile producătorului pentru raza de îndoire minimă a cablurilor de rețea și cu fibră optică.

Controlerul de panou este dotat cu

- 2 interfețe CAN (CAN1/CAN2) pentru conectare în rețea
- 1 conector de șină
- 4 interfețe Ethernet (1/2/3/4) pentru conectare în rețea, utilizare prevăzută:
 - 1 și 2 (albastru): rețea panou
 - 3 (verde): sistem de administrare a clădirii, panou ierarhic, sistem de alarmă vocală
 - 4 (roșu): Remote Services

- 2 intrări de semnal (IN1/IN2)
- 1 interfață de funcție USB pentru configurare prin FSP-5000-RPS
- 1 interfață de card de memorie

Fixarea cablurilor Ethernet la controlerul de panou

Carcasa în care este instalat controlerul de panou trebuie să fie deschisă.

Ridicați și rotiți în afară controlerul de panou, dacă acesta este deja montat.

1. Priviți la partea din spate a dispozitivului.
 2. Utilizați colierele de cablu pentru a prinde cablurile Ethernet în punctele de fixare, așa cum se arată în imagine (consultați *09, pagină 12*).
 3. Verificați traseul cablurilor. Acestea nu trebuie să fie strivite sau prinse.
- ✓ Cablurile sunt fixate la controlerul de panou.

Fixarea cablurilor Ethernet la carcasa

Carcasa în care este instalat controlerul de panou trebuie să fie deschisă.

Ridicați și rotiți în afară controlerul de panou, dacă acesta este deja montat.

1. Priviți la partea superioară a carcasei.
 2. Utilizați colierele de cablu pentru a prinde cablurile Ethernet în punctele de fixare, așa cum se arată în imagine (consultați *10, pagină 13*).
 3. Verificați traseul cablurilor. Acestea nu trebuie să fie strivite sau prinse.
- ✓ Cablurile sunt fixate la carcasa.

5 Specificații tehnice

Specificații electrice

Consum curent (mA la 24 V c.c.)	<ul style="list-style-type: none"> – modul standby: 170 – alarmă: 400
Pierdere maximă de energie (W)	10
Lungime max. a cablului CAN în rețele	Lmax = 1000 m, în funcție de configurație, tipul de cablu și topologie

Specificații mecanice

Material carcasă	Policarbonat (PC)
Culoare	RAL7016, antracit
Greutate (kg)	2.4
Dimensiuni Î x L x A (mm)	190 x 404 x 60
Clasă de inflamabilitate	UL94-V0
Afișaj LCD (pixeli)	800 x 480
Elemente de operare și afișare	<ul style="list-style-type: none"> – 6 taste – 18 LED-uri
Interfețe	CAN1, CAN2, ETH1, ETH2, ETH3, ETH4, USB, Șină
Intrări de semnal	IN1/IN2

Specificații de mediu

Clasă de protecție conform EN 60529	IP 30
Temperatură de funcționare autorizată (°C)	de la -5 până la +50

Umiditate relativă la 25°C (%)	≤ 95 (fără condensare)
--------------------------------	------------------------

Depozitare

Temperatură de depozitare autorizată (°C)	de la -20 până la +70
---	-----------------------

1 Инструкции по безопасности



Предупреждение!

Оголенные провода и компоненты под напряжением!
Опасность поражения электрическим током! Во время работ по подключению система должна быть обесточена.



Предупреждение!

Перед изъятием источника питания необходимо отключить устройство с помощью кнопки питания. Отсоединение устройства от источника питания не может быть произведено во время работы системы. Несоблюдение этой процедуры может привести к повреждению устройства. Несоблюдение этой процедуры может привести к нарушениям условий гарантии. Дополнительная информация содержится в руководстве пользователя.



Замечание!

Установка должна выполняться только квалифицированными специалистами.



Замечание!

Bosch Sicherheitssysteme GmbH uses Open Source Software. For more information see: <http://www.boschsecurity.com/oss>
Information about the Open Source Software used in this product can be found on: <http://<IpAddressOfDevice>;56789>



Замечание!

Используйте контроллер панели только с коротким шасси панели PRS-0002-C.
Для подключения контроллера панели к короткому шасси панели PRS-0002-C используйте только 5-жильный кабель.

**Замечание!**

Не удаляйте метки безопасности. Это аннулирует гарантию.

**Замечание!**

Не используйте инструменты с острыми краями (например, отвертки или шариковые ручки) для работы с устройством или его сенсорным экраном.

**Замечание!**

Не подвергайте устройство воздействию прямого солнечного света.

**Замечание!**

Перекалибровку сенсорного экрана необходимо проводить по меньшей мере раз в год. В противном случае работа с устройством может быть затруднена или даже невозможна без предварительной перекалибровки. Дополнительная информация содержится в разделе руководства пользователя, посвященном соответствующей процедуре.

2 Принцип действия

Контроллер панели управляет каждым компонентом, подключенным к панели, и оснащен следующими функциональными элементами (см. *01, Страница 4*):

№	Назначение	Функция
A	Интерфейсы	CAN1, CAN2, IN1/2, шасси
B	Сенсорный экран	Управление сетевой системой с помощью виртуальных кнопок и переменных окон отображения

№	Назначение	Функция
C	6 фиксированных кнопок	Стандартный ввод
D	Кнопка питания	Выключение и перезагрузка устройства
E	Гнездо для карты памяти	Считыватель карт памяти для технического обслуживания
F	Сетевая метка	Метка назначения для различных сетевых разъемов
G	Метка DIP-переключателя	Метка DIP-переключателя с полями для записи PNA (физический адрес узла) и IP-адреса
H	Метка интерфейса	Метка с назначением разъема
I	6-контактный DIP-переключатель	Настройки DIP-переключателей для подключения по шине CAN и резервирования панели
J	Маркировка продукта	Важные данные о продукте
K	18 светодиодных индикаторов	Индикация рабочего состояния

3 Установка

Контроллеры панели можно устанавливать в следующие корпуса.

CPH 0006 A, MPH 0010 A, HCP 0006 A и HBC 0010 A.

Следуйте инструкциям по установке.

1. Перед установкой контроллера панели убедитесь, что короткое шасси панели PRS-0002-C установлено.
2. Начните сборку петли и монтажного кронштейна (см. 02, Страница 5).
3. Подключите провод заземления к винту на корпусе (см. 04, Страница 7).
4. Подключите кабель к разъему с обозначением IN на коротком шасси панели PRS-0002-C (см. 05, Страница 8).

Примечание. Не подключайте кабель к гнезду с обозначением OUT и к разъемам длинного шасси панели PRD 0004 A (исключение: кабель к резервной панели).

5. Подключите EOL резистор EOL для шины данных в разъем с обозначением OUT последнего используемого шасси панели PRD 0004 A (см. 06, Страница 9).
6. Прикрепите метку, входящую в комплект, к боковой панели корпуса (см 06, Страница 9).
7. Установите DIP-переключатель в соответствии с указанным применением.

Вы можете записать физический адрес узла (PNA) и IP-адрес на метке (см. 07, Страница 10).

4 Подключение



Замечание!

Не изменяйте панель управления пожарной тревогой для прокладки кабелей USB и IN1/2 за пределами корпуса. Используйте только кабели USB и IN1/2 длиной не более 3 м.

**Замечание!**

Подробная информация о сетевых возможностях CAN и Ethernet пожарных панелей содержится в Руководстве по работе в сети, которое можно скачать с веб-сайта <https://www.boschsecurity.com>.

**Замечание!**

В процессе установки необходимо соблюдать спецификации производителя в отношении минимального радиуса изгиба сетевых и оптоволоконных кабелей.

Характеристики контроллера панели

- 2 интерфейса CAN (CAN1/CAN2) для сетевого подключения
- 1 разъем шасси
- 4 интерфейса Ethernet (1/2/3/4) для сетевого подключения. Назначение:
 - 1 и 2 (синие): сеть панелей
 - 3 (зеленый): система управления зданием, панель иерархии, система речевого и аварийного оповещения
 - 4 (красный): Remote Services
- 2 входа (IN1/IN2)
- 1 интерфейс с функцией USB для конфигурации через FSP-5000-RPS
- 1 интерфейс карты памяти

Крепление кабелей Ethernet к контроллеру панели

Корпус, в котором установлен контроллер панели, должен быть открыт.

Приподнимите и извлеките контроллер панели, если он уже установлен.

1. Взгляните на заднюю часть устройства.

2. Используйте кабельные стяжки для закрепления кабелей Ethernet на точках крепления, как показано на рисунке (см. 09, Страница 12).
 3. Проверьте прокладку кабелей. Они не должны сдавливаться или пережиматься.
- ✓ Кабели прикреплены к контроллеру панели.

Крепление кабелей Ethernet к корпусу

Корпус, в котором установлен контроллер панели, должен быть открыт.

Приподнимите и извлеките контроллер панели, если он уже установлен.

1. Взгляните на верхнюю часть корпуса.
 2. Используйте кабельные стяжки для закрепления кабелей Ethernet на точках крепления, как показано на рисунке (см. 10, Страница 13).
 3. Проверьте прокладку кабелей. Они не должны сдавливаться или пережиматься.
- ✓ Кабели прикреплены к корпусу.

5 Технические характеристики

Электрические характеристики

Ток потребления (мА при 24 В пост. тока)	– ждущий режим: 170 – тревога: 400
Макс. потери мощности (Вт)	10
Макс. длина кабеля CAN в сетях	L _{max} = 1000 м (в зависимости от конфигурации, типа кабеля и топологии сети)

Механические характеристики

Материал корпуса	Поликарбонат
Цвет	RAL7016, антрацит
Вес (кг)	2.4
Размеры (В x Ш x Г, мм)	190 x 404 x 60
Класс воспламеняемости	UL94-V0
ЖК-дисплей (пиксели)	800 X 480
Элементы управления и индикации	– 6 клавиш – 18 светодиодных индикаторов
Интерфейсы	CAN1, CAN2, ETH1, ETH2, ETH3, ETH4, USB, шасси
Входы сигналов	IN1/IN2

Условия эксплуатации

Класс защиты по EN 60529	IP 30
Допустимый температурный режим работы (°C)	От -5 до +50
Относительная влажность при 25 °C (%)	≤ 95 (без конденсации)

Хранение

Допустимая температура хранения (°C)	От -20 до +70
--------------------------------------	---------------

1 Güvenlik Talimatları

**İkaz!**

Elektrik yüklü parçalar ve çıplak kablo! Elektrik çarpması sonucu yaralanma tehlikesi. Bağlantı işlemleri yapılırken sistemde akım olmamalıdır.

**İkaz!**

Güç kaynağını çıkarmadan önce cihaz güç düğmesi kullanılarak kapatılmalıdır. Sistem çalışırken güç kaynağıyla bağlantısı kesilemeyebilir. Bu prosedüre uyulmazsa cihaz zarar görebilir. Bu prosedüre uyulmazsa garanti kaybedilebilir. Daha fazla bilgi için kullanım kılavuzuna bakın.

**Uyarı!**

Montaj yalnızca yetkili uzman personel tarafından gerçekleştirilmelidir.

**Uyarı!**

Bosch Sicherheitssysteme GmbH uses Open Source Software. For more information see: <http://www.boschsecurity.com/oss> Information about the Open Source Software used in this product can be found on: <http://<IpAddressOfDevice>:56789>

**Uyarı!**

Panel Denetleyicisini sadece PRS-0002-C Kısa Panel Rayıyla birlikte kullanın.

Panel Denetleyicisini PRS-0002-C Kısa Panel Rayına bağlamak için sadece 5 telli kabloyu kullanın.

**Uyarı!**

Güvenlik etiketlerini çıkarmayın. Bu, garantiyi geçersiz kılar.

**Uyarı!**

Cihazı veya dokunmatik ekranını çalıştırmak için keskin kenarlı araçlar (ör. tornavida veya kalem) kullanmayın.

**Uyarı!**

Cihaz doğrudan güneş ışığına maruz bırakılmamalıdır.

**Uyarı!**

Dokunmatik ekranın kalibrasyonunu yılda en az bir kez yapılmalıdır. Aksi takdirde önceden yeniden kalibrasyon yapılmadan cihazın çalıştırılması zor olabilir, hatta mümkün olmayabilir. Daha fazla bilgi için, kullanım kılavuzundaki gerekli prosedüre bakın.

2 Fonksiyon Açıklaması

Panel denetleyicisi, panele bağlı her parçayı kontrol eder ve aşağıdaki işlevsel elemanlardan oluşur (bkz. 01, sayfa 4):

Kon.	Tanıtma	İşlev
A	Arayüzler	CAN1, CAN2, IN1/2, Ray
B	Dokunmatik ekran	Ağa bağlı sistemin, sanal düğmeler ve değişken ekran pencereleri aracılığıyla çalıştırılması
C	6 sabit düğme	Standart girişler
D	Güç düğmesi	Cihazın kapatılması ve yeniden başlatılması
E	Bellek kartı yuvası	Bakım hizmetleri için bellek kartı okuyucu
F	Ağ etiketi	Farklı ağ konnektörlerini atama etiketi
G	DIP anahtarı etiketi	PNA (Fiziksel Düğüm Adresi) ve IP adresini yazmak için alanları olan DIP anahtarı etiketi

Kon.	Tanıtma	İşlev
H	Arayüz etiketi	Konnektör atamasını içeren etiket
I	6 pimli DIP anahtarı	CAN veri yolu ağ ve panel yedekli çalışması için DIP anahtarı ayarları
J	Ürün etiketi	Önemli ürün verileri
K	18 LED	Çalışma durumunu gösterir

3 Montaj

Panel denetleyicileri, aşağıdaki muhafazalara monte edilebilir:
CPH 0006 A, MPH 0010 A, HCP 0006 A ve HBC 0010 A.

Montaj için şu talimatları izleyin:

1. Panel Denetleyicisi kurulumuna başlamadan önce PRS-0002-C Kısa Panel Rayının takılı olduğundan emin olun.
2. Menteşe ve montaj braketini monte etmeye başlayın (bkz. *02, sayfa 5*).
3. Toprak kablosunu muhafazadaki vidaya bağlayın (bkz. *04, sayfa 7*).
4. Kabloyu, PRS-0002-C Kısa Panel Rayındaki IN etiketli yuvaya takın (bkz. *05, sayfa 8*).

Not: Kabloyu OUT etiketli yuvaya veya PRD 0004 A Uzun Panel Rayındaki yuvalara takmayın (istisna: yedek panele giden kablo).

5. Veri yolunun EOL direncini, kullarımdaki son PRD 0004 A Uzun Panel Rayının OUT etiketli yuvasına takın (bkz. *06, sayfa 9*).
6. Cihazla birlikte verilen etiketi muhafazanın yan tarafına yapıştırın (bkz. *06, sayfa 9*).

7. DIP anahtarını belirlenen uygulamaya göre ayarlayın.

Fiziksel Düğüm Adresini (PNA) ve etiketteki IP adresini yazabilirsiniz (bkz. 07, sayfa 10).

4 Kablo bağlantısı



Uyarı!

Yangın alarmı kontrol panelinin üzerinde USB ve IN1/2 kablolarını muhafazanın dışına uzatacak şekilde değişiklik yapmayın. Yalnızca 3 m maksimum uzunluğa sahip USB ve IN1/2 kabloları kullanın.



Uyarı!

Panellerin CAN ve Ethernet ağı hakkında ayrıntılı bilgiyi <https://www.boschsecurity.com> adresinden indirebileceğiniz Ağ Kılavuzu'nda bulabilirsiniz.



Uyarı!

Kurulum sırasında ağın minimum bükme yarıçapı ve kullanılan fiber optik kablolar için üreticinin sunduğu teknik özelliklere uyulmalıdır.

Panel denetleyicisi aşağıdakileri içerir

- Ağ için 2 CAN arayüzü (CAN1/CAN2)
- 1 Ray konektörü
- Ağ için 4 Ethernet arayüzü (1 / 2 / 3 / 4), öngörülen kullanım:
 - 1 ve 2 (mavi): Panel ağı
 - 3 (yeşil): Bina yönetim sistemi, hiyerarşi paneli, sesli alarm sistemi
 - 4 (kırmızı): Remote Services
- 2 sinyal girişi (IN1/IN2)
- FSP-5000-RPS aracılığıyla yapılandırma için 1 USB işlev arayüzü
- 1 Bellek kartı arayüzü

Ethernet kablolarını panel denetleyicisine sabitleme

Panel denetleyicisinin kurulduğu muhafaza açık olmalıdır. Daha önce monte edilmişse panel denetleyicisini kaldırıp çevirerek dışarı çıkarın.

1. Cihazın arkasına bakın.
 2. Ethernet kablolarını şekilde gösterildiği gibi sabitleme noktalarına takmak için kablo bağları kullanın (bkz. 09, sayfa 12)
 3. Kabloların geçirildiği yerleri kontrol edin. Ezilmemeleri ya da kısıtılmamaları gerekir.
- ✓ Kablolar panel denetleyicisine sabitlenir.

Ethernet kablolarının gövdeye sabitlenmesi

Panel denetleyicisinin kurulduğu muhafaza açık olmalıdır. Daha önce monte edilmişse panel denetleyicisini kaldırıp çevirerek dışarı çıkarın.

1. Muhafazanın en üst bölgesine bakın.
 2. Ethernet kablolarını şekilde gösterildiği gibi sabitleme noktalarına takmak için kablo bağları kullanın (bkz. 10, sayfa 13)
 3. Kabloların geçirildiği yerleri kontrol edin. Ezilmemeleri ya da kısıtılmamaları gerekir.
- ✓ Kablolar muhafazaya sabitlenir.

5 Teknik Özellikler

Elektriksel özellikler

Akım tüketimi (24 VDC'de mA)	– bekleme: 170 – alarm: 400
Maksimum güç kaybı (W)	10

Ağlardaki maksimum CAN kablosu uzunluğu	Lmax = 1000 m, yapılandırma, kablo tipi ve topolojiye bağlı olarak
---	--

Mekanik özellikler

Muhafaza malzemesi	Polikarbon (PC)
Renk	RAL7016, Antrasit
Ağırlık (kg)	2.4
Boyutlar Y x G x D (mm)	190 x 404 x 60
Yanıcılık derecesi	UL94-V0
LCD ekran (piksel)	800 x 480
Çalıştırma ve ekran öğeleri	- 6 tuş - 18 LED
Arayüzler	CAN1, CAN2, ETH1, ETH2, ETH3, ETH4, USB, Ray
Sinyal girişleri	IN1/IN2

Çevresel özellikler

EN 60529 uyarınca koruma sınıfı	IP 30
İzin verilen çalışma sıcaklığı (°C)	-5 - +50
25°C'de bağıl nem (%)	≤95 (yoğuşmasız)

Saklama

İzin verilen saklama sıcaklığı (°C)	-20 - +70
-------------------------------------	-----------



Bosch Sicherheitssysteme GmbH

Robert-Bosch-Ring 5

85630 Grasbrunn

Germany

www.boschsecurity.com

© Bosch Sicherheitssysteme GmbH, 2020